

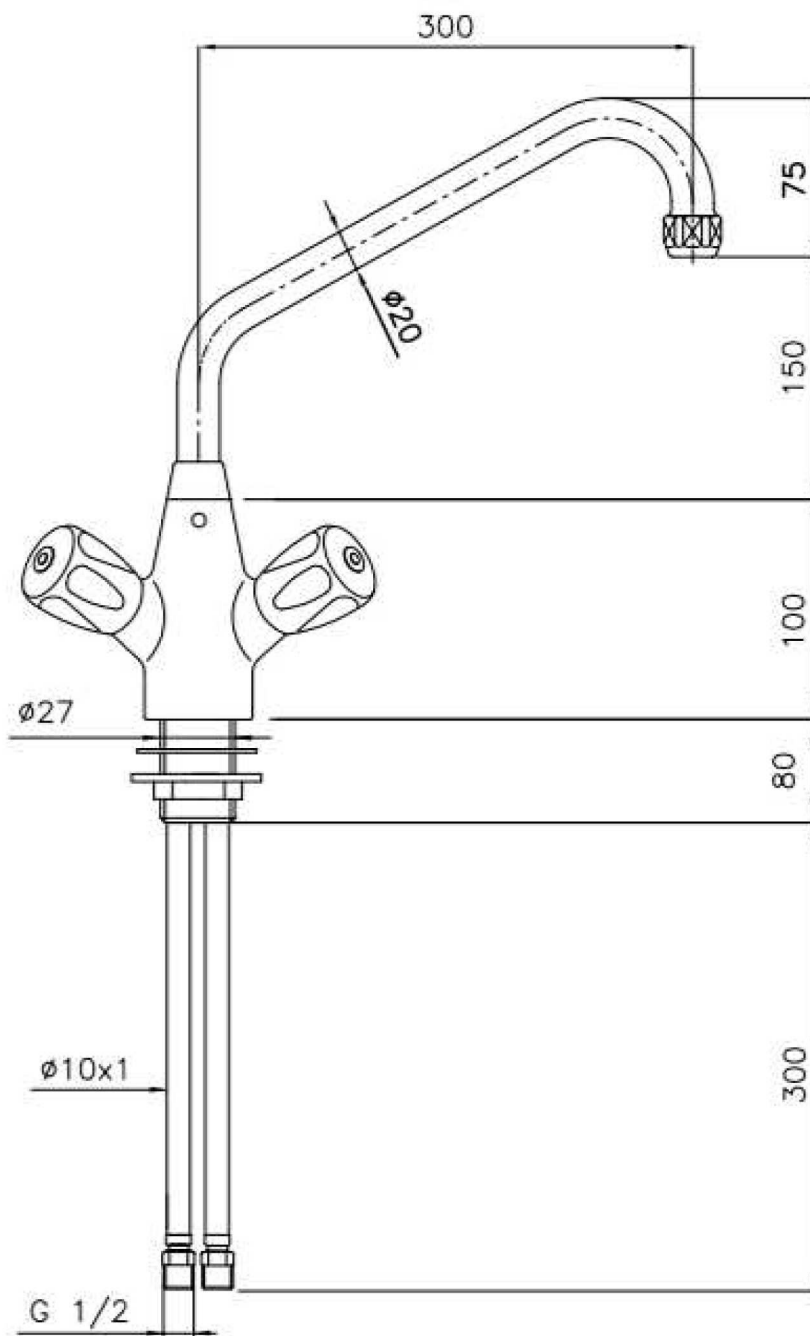
02/2018

Mod: CW7001-HD

Production code: 1E.2100.07.11



Diamond
catering equipment



Mounting hole diameter = 29 mm.

DIREZIONE COMMERCIALE
DATA -

RIF.	DESCRIZIONE VARIANTE	DATA	APP. DA
------	----------------------	------	---------

UFFICIO TECNICO: MAGRIS E.
DATA 06/04/10

	DENOMINAZIONE
	Heavy-duty Bench-mount Monobloc Mixing Faucet

SCALA 1:7

	MOD.	CODICE CATALOGO
	EUROP	1E.2100.07.11

CODICE INTERNO

	SOST. IL COD.

SOST. IL COD. -----