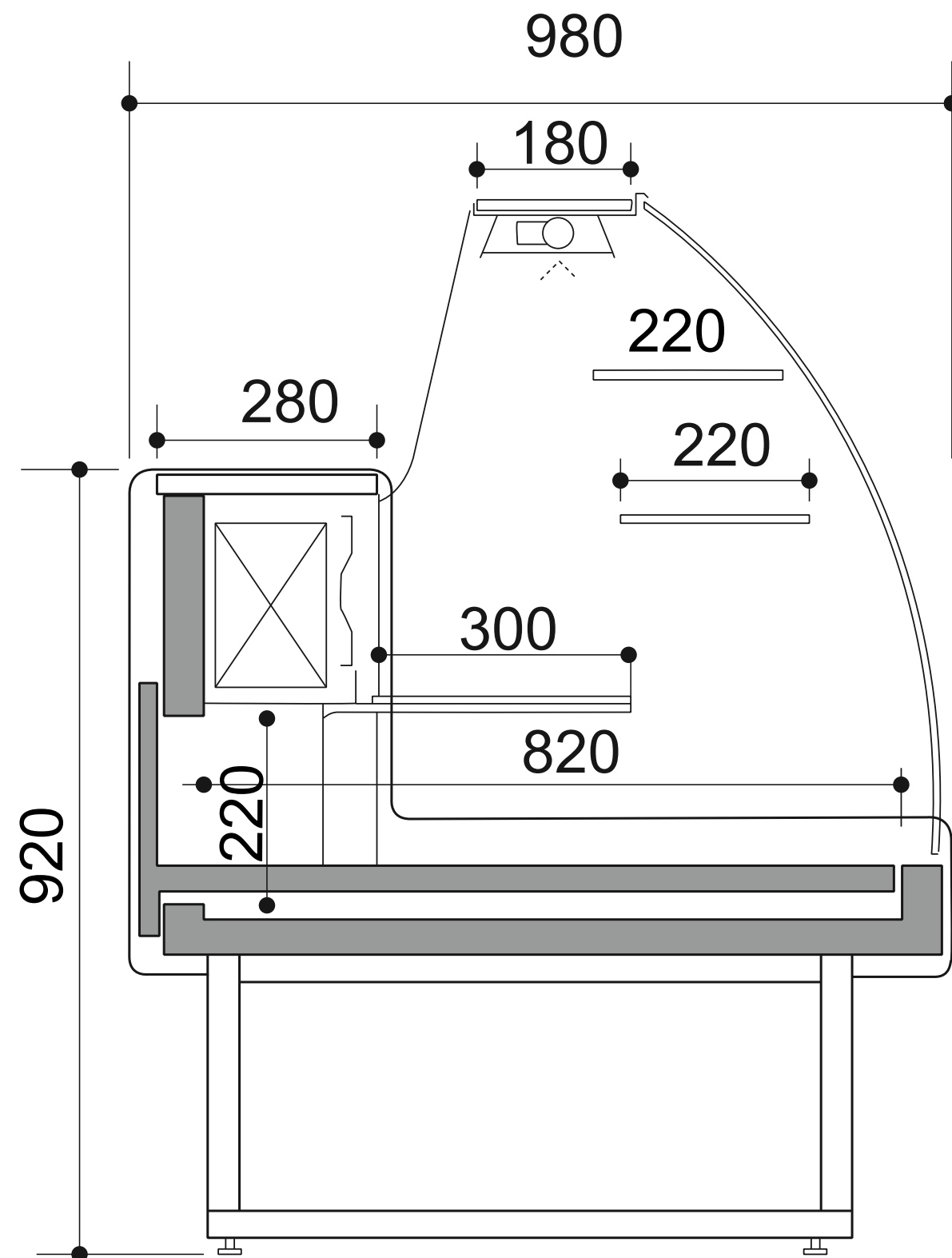


10/2021

# **Mod: VE14/B5-R2**

**Production code: CL140PSSND97H**



MODELLO	LUNG. LENGTH LAENGE LONGUEUR	MOTORE COMPRESSOR KOMPRESSOR COMPRESSEUR	ILLUMINAZIONE LIGHTING BELEUCHTUNG ILLUMINATION	QUANTITA' GAS GAS QUANTITY GAS MENGE QUANTITE' DE GAS (KG.)	TIPO DI GAS KIND OF GAS GAS-TYP TIPE DE GAZ	HP	Potenza frigorifera Refrigeration power Kalteleistung Puissance frigorifique Watt (-10°C)	Watt assorbiti Watt absorbed Nennleistungsaufnahme Watts absorbés 220 V	Watt vaschetta elettr. Electric pan Elektrische Wanne Bac électrique	Tubi senza gruppo Tubes without unit Roehre ohne Aggregat Tubes sans groupe (mm)	
VERONA LINE	<b>STATICO - STATISCH - STATIC - STATIQUE - ESTATICA</b>									<i>S</i>	<i>D</i>
	140	EMT6165U	1 x 28w	0,090	R 290	1/3	484	274	150	10	6
	220	NEU6181U	2 x 21w	0,120	R 290	1/3+	548	300	150	10	6
	290	NEK6213U	2 x 28w	0,130	R 290	1/2+	873	537	150	10	6

S= ASPIRAZIONE - SUCTION - ASPIRATION - SAUG  
D= MANDATA - DISCHARGE - DECHARGE - DRUCK

I dati delle unità si riferiscono alla versione con gruppo incorporato. Per la versione gruppo a distanza il calcolo deve essere fatto dal frigorista.

The data of the units refer to the version with built-in unit. For the version with remote unit, the calculation has to be made by the technician.

Die Angaben des Kühlaggregats sind für die Ausführung mit eingebautem Aggregat. Für die Ausführung mit externem Aggregat die Kalkulation muss vom Kälte-Techniker gemacht werden.

Les données du groupe sont pour la version avec groupe incorporé. Pour la version avec groupe à distance le calcul doit être fait par le frigoriste.