

04/2019

Mod: MCR-50P/NS

Production code: 408036B02F + LF039770



IP 30-50 M Y14

impastatrici per carne

meat mixers

- Costruzione in acciaio inox Aisi 304.
- Potente motore.
- Riduttore a bagno d'olio con ingranaggi elicoidali temperati e rettificati.
- Sistema di protezione ingranaggi con doppio paraolio.
- Coperchio con micro di sicurezza.
- Pala in acciaio inox Aisi 304 facilmente rimovibile senza attrezzi.
- Sportello vasca apribile per rimozione pala e impasto.
- Comandi in acciaio inox IP 67 con inversione.

Opzioni:

- Gambe inox basse, medie e alte con ruote.
 - Tramoggia aggiunta ingredienti.
- *AISI 304 stainless steel body.*
 - *Powerful.*
 - *Oil bath reducer with hardened and ground helical gears.*
 - *Gear box with double sealing system.*
 - *Safety microswitch on the cover.*
 - *Removable AISI 304 stainless steel mixing arm (no tools required).*
 - *Front outlet opening for shaft removal and product unload.*
 - *Stainless steel IP 67 protection rated controls with reverse.*

Optionals:

- *Short, medium, long legs with wheels.*
- *Feeding tray to add ingredients.*

Gambe opzionali

Optionals legs

Gambe basse + piedino
Short legs + feet

Gambe medie+ruote+freno
Medium legs+wheels+brake

Gambe alte+ruote+freno
Longer legs+wheels+brake

IP 30 M Y14

X: 150 mm / Z: 650 mm

IP 30 M Y14

X: 440 mm / Z: 940 mm

IP 30 M Y14

X: 610 mm / Z: 1110 mm

IP 50 M Y14

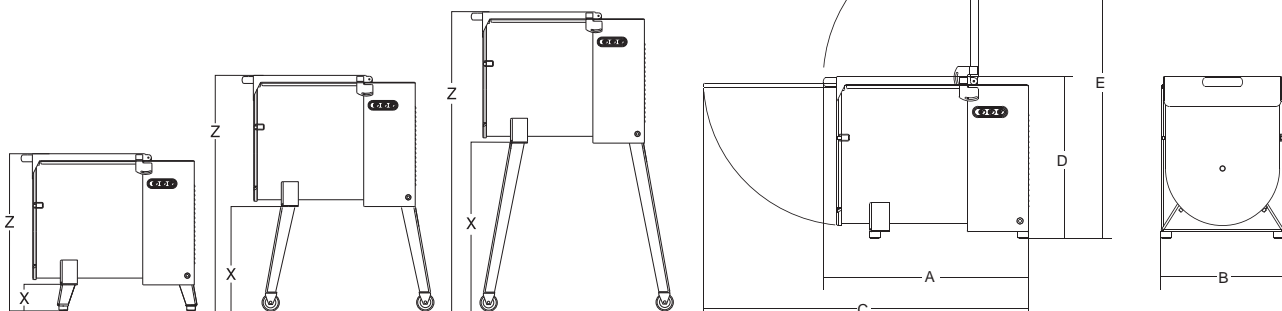
X: 150 mm / Z: 720 mm

IP 50 M Y14

X: 440 mm / Z: 1010 mm

IP 50 M Y14

X: 610 mm / Z: 1180 mm



IP 50 M Y14

Gambe con ruote opzionali
Optional legs with wheels



IP 30 M Y14



Opzione tramoggia per aggiunta ingredienti
Optional feed tray for add ingredients



	watt/HP		mm	lit/kg	mm	mm	mm	mm	mm	kg	mm	kg
IP 30 M Y14	1ph 1.100/1.5 3ph 1.472/2	1ph/3ph	300x400	42/30	680	365	1120	530	975	49	720x570x770	59
IP 50 M Y14	1ph 1.100/1.5 3ph 1.472/2	1ph/3ph	410x480	88/50	750	465	1250	595	1120	59	870x840x760	74