

ENOTEC 340/1 3TV ENOTEC 340/1 1TV ENOTEC 340/1 1TV- P



INSTALLAZIONE E USO
INSTALLATION AND USE
ZUSAMMENBAU
UND BETRIEB
INSTALACIÓN Y USO
INSTALLATION ET
MODE D'EMPLOI
INSTALLATIE EN GEBRUIK
INSTALAÇÃO E USO
INSTALLATION OCH BRUK
INSTALLATIONS OG
BETJENINGS
ASENNUS JA KÄYTTÖ
INSTALLATIE EN GEBRUIK
ΤΟΠΙΟΘΕΤΗΣΗ ΚΑΙ ΧΡΗΣΗ
INSTALACE A POUŽITÍ
UZSTĀDĪŠANA UN
EKSPLUATĀCIJA
INSTALACIJA IN UPORABA
PAIGALDAMINE JA
KASUTAMINE
BEÉPÍTÉS ÉS HASZNÁLAT
INŠTALÁCIA A POUŽITIE
INSTALACJA I
UŻYTKOWANIE
ISTALLAZJONI U UŻU
INSTALIAVIMAS IR
NAUDOJIMAS



MANUTENZIONE
MAINTENANCE
INSTANDHALTUNG
MANTENIMIENTO
ENTRETIEN
ONDERHOUD
MANUTENÇÃO
UNDERHÅLL
VEDLIGEHOJDEL-
SEANVISNING
HUOLTO-OHJEET
ONDERHOUD
ΣΥΝΤΗΡΗΣΗ
ÚDRŽBA
APKOPE
VZDRŽEVANJE
HOOLDUS
KARBANTARTÁS
ÚDRŽBA
KONSERWACJA
MANUTENZJONI
TECHNINIS APTARNAVIMAS

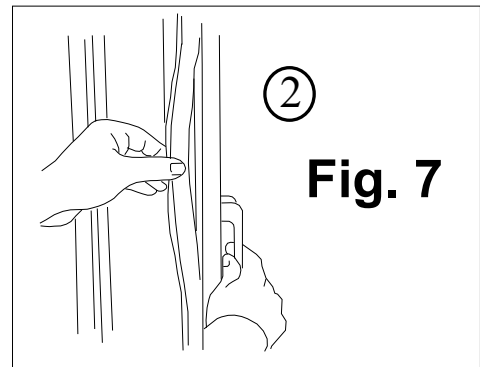
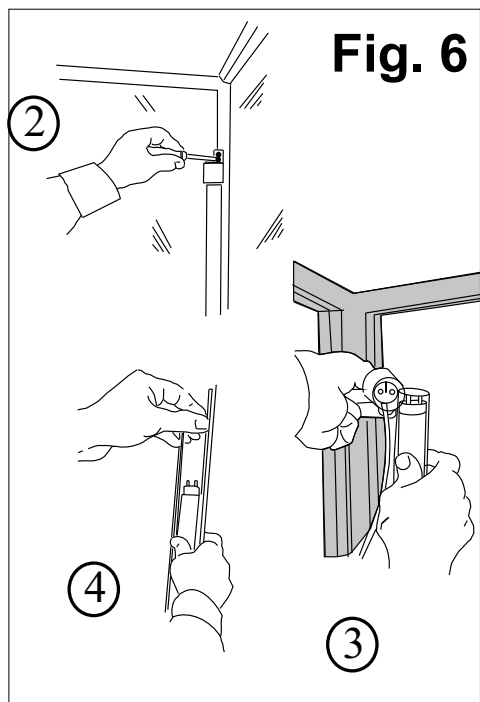
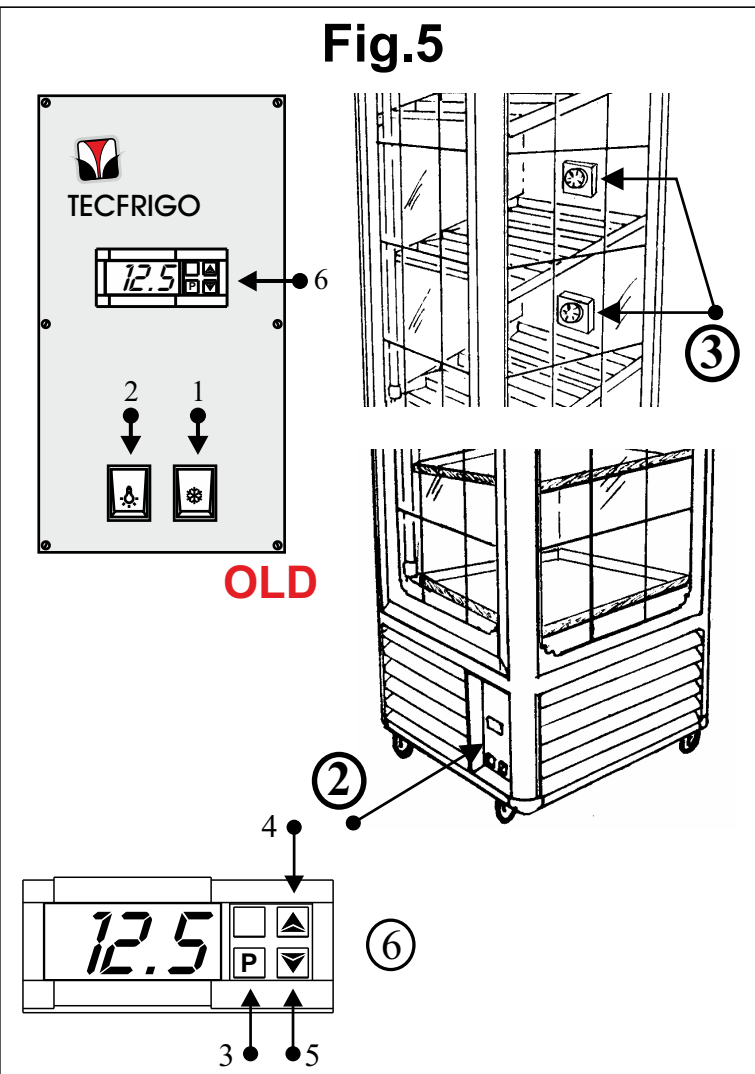
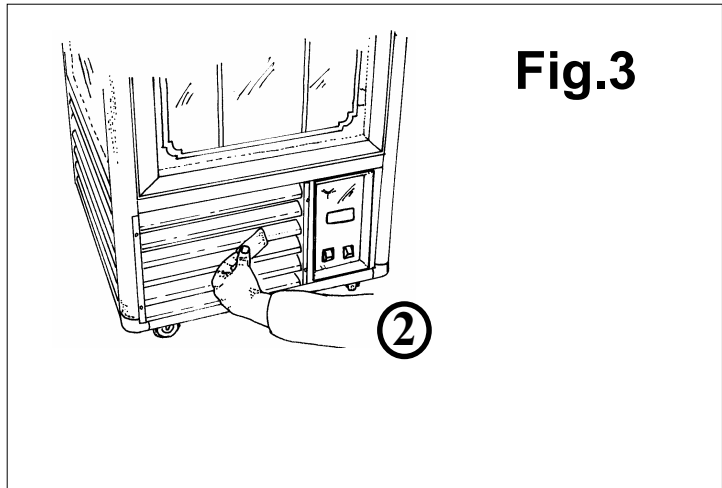
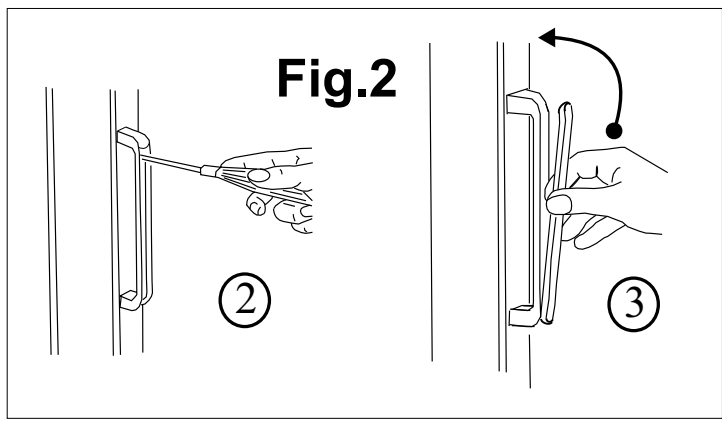
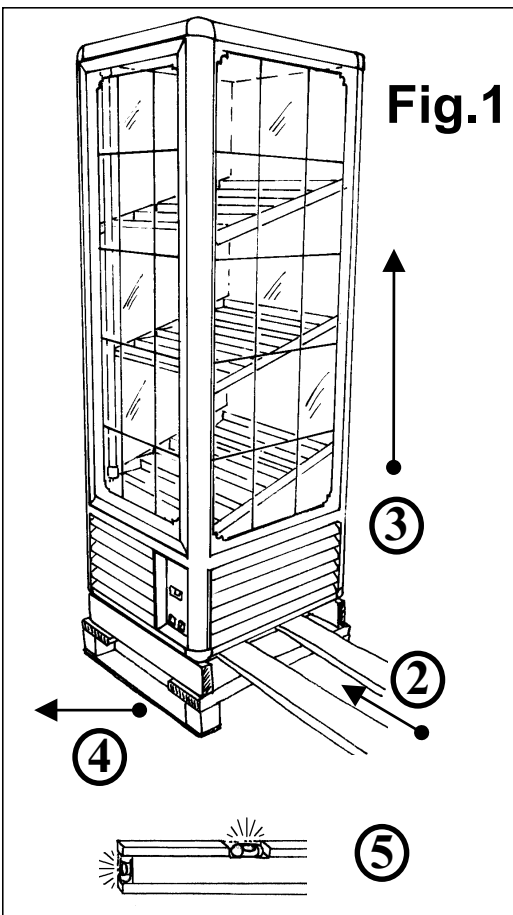
Italiano	I
English	UK
Deutsch	D
Español	E
Français	F
Nederlands	NL
Português	P
Svenska	S
Dansk	DK
Suomi	FIN
Vlaams	B
Ellinika	GR
Čeština	CZ
Esti keel	EE
Latviešu valoda	LV
Lietuvių kalba	LT
Magyar	H
Malti	M
Polski	PL
Slovenčina	SK
Slovenščina	SLO



COLD
ENGINEERING
TECFRIGO



- I
- UK
- D
- E
- F
- NL
- P
- S
- DK
- FIN
- B
- GR
- CZ
- EE
- LV
- LT
- H
- M
- PL
- SK
- SLO



XR30CH
XR50CH



NEW

REGOLAZIONE

L'apparecchiatura è dotata di comandi di regolazione posti sul davanti. **1. luce:** Serve ad accendere la luce interna. **2. refrigerazione:** Serve ad accendere l'impianto refrigerante. **3. Sbrinamento manuale (se presente).** **4. Display:** Indica la temperatura all'interno dell'apparecchiatura. **Termostato:** Regola la temperatura all'interno dell'apparecchiatura. **A) Il Tasto 5 "SET" o "P"** premuto una volta consente di visualizzare la temperatura impostata, che potrà essere modificata agendo sul **Tasto 6 "UP"** o sul **Tasto 7 "DOWN"**.

CONTROLS

The appliance features adjusting controls, located at the front of the cabinet. **1. Light :** to switch on the light inside the display cabinet. **2. Refrigeration :** to switch on the refrigeration system. **3. Manual defrosting (if present).** **4. Display:** to display the temperature in the appliance. **Thermostat:** to adjust the temperature in the appliance. **a) Press button 5 "SET or P"** once to display the temperature set-point, which can be changed by pressing button **6 "UP"** or button **7 "DOWN"**.

EINSTELLUNG

Das Gerät ist mit Bedienungssteuerungen ausgerüstet, die sich auf der Vorderseite befinden. **1. Lichtschalter:** Zum Einschalten der Innenbeleuchtung. **2. Kühlschalter:** Zum Einschalten der Kühlanlage. **3. Manuelles Abtauen (Falls vorhanden).** **4. Anzeige:** Gibt die Temperatur im Inneren des Geräts an. **Thermostat:** Reguliert die Innentemperatur des Geräts. **A) Das einmalige Drücken der Taste 5 "SET oder P"** ermöglicht das Ablesen der voreingestellten Temperatur, die durch Drücken der Taste **6 "UP"** oder **7 "DOWN"** geändert werden kann.

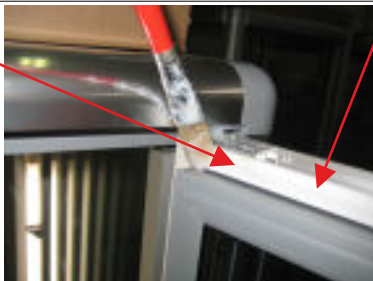
REGULACIÓN

El equipo dispone de mandos de regulación situados en la parte frontal. **1. Luz:** Sirve para encender la luz interna. **2. Refrigeración:** Sirve para encender la instalación refrigeradora. **3. Descongelación manual (si está presente).** **4. Pantalla:** Indica la temperatura del interior del equipo. **Termostato:** Regula la temperatura del interior del equipo. **A) Si se pulsa la tecla 5 "SET o P"** (una vez) se visualiza la temperatura programada, que podrá modificarse con las teclas **6 "UP"** y **7 "DOWN"**.

RÉGLAGE

La vitrine est dotée de commandes de réglage situées à l'avant. **1. lumière :** il sert à allumer la lumière interne. **2. réfrigération :** il sert à allumer le système de réfrigération. **3. dégivrage manuel (si présent).** **4. écran :** il indique la température à l'intérieur de la vitrine. **Thermostat :** il règle la température interne de la vitrine. **A) Appuyer une fois sur la Touche 5 « SET ou P »** pour visualiser la température programmée qu'il sera possible de modifier au moyen de la Touche **6 « UP »** ou de la Touche **7 «DOWN»**.

das Schmiermittel
NICHT entfernen
für den ersten Monat
des Lebens.



NON rimuovere
il lubrificante
per il primo mese
di vita.
DO NOT remove
the lubricant
for the first month
of life.

- Se il cavo di alimentazione è danneggiato, deve essere sostituito dal produttore, dal suo centro di assistenza o da personale qualificato per evitare rischi
- If the supply cord is damaged, it must be replaced by the manufacturer, its service agent, or similarly qualified persons in order to avoid a hazard.
- Wenn die Anschlussleitung beschädigt ist, darf sie nur von einem autorisierten Kundendienst ausgewechselt werden, um Gefahr zu vermeiden.

- Si le câble d'alimentation est endommagé, il doit être remplacé par le fabricant, des représentants ou des professionnels agréés afin d'éviter les dangers.
- Si el cable de alimentación está dañado, debe ser reemplazado por el fabricante, por su Centro de servicio o personal calificado. para evitar riesgos

- I
- UK
- D
- E
- F
- NL
- P
- S
- DK
- FIN
- B
- GR
- CZ
- EE
- LV
- LT
- H
- M
- PL
- SK
- SLO



Manuale dell'operatore:

1. Apertura dell'imballaggio
2. La maniglia
3. Pulizia dell'interno
4. Pulizia dell'esterno
5. Collegamento alla rete elettrica
6. Regolazione
7. Il controllo di un regolare funzionamento
8. Sostituzione lampade interne
9. Sostituzione della guarnizione magnetica della porta

Manuale del manutentore (Pag.48):

1. Pulizia del condensatore
2. Pulizia dell'evaporatore
3. Sostituzione di una vetrata
4. Schema impianto di refrigerazione e schema elettrico

⚠ AVVERTENZE

E' molto importante che questo libretto istruzioni venga conservato con l'apparecchiatura per consultazioni future, per ragioni di sicurezza.

1. Quest'apparecchiatura deve essere fatta funzionare solo da persone adulte. Non permettere ai bambini di manomettere i comandi o giocare con essa. **2.** E' vietato alterare o comunque modificare le caratteristiche dell'apparecchiatura. **3.** I lavori elettrici necessari per l'installazione dell'apparecchiatura devono essere eseguiti da elettricista qualificato o da persona competente. **4.** Non cercare mai di riparare l'apparecchiatura da soli. Riparazioni effettuate da persone inesperte possono causare danni o gravi disfunzioni. **5.** L'assistenza a questa apparecchiatura deve essere effettuata da un Centro Assistenza Tecnico autorizzato. Usare solo ricambi originali. **6.** L'apparecchiatura non è idonea alla conservazione di derrate diverse da quelle alimentari. **7.** La casa costruttrice declina ogni responsabilità qualora queste norme antinfortunistiche non siano rispettate. La stessa si riserva il diritto di apportare tutte le modifiche migliorative senza alcun preavviso. **8.** Evitare di installare l'apparecchiatura direttamente ai raggi solari. **9.** Non installare l'apparecchiatura vicino a fonti di calore come stufe, caloriferi ecc. **10.** Mantenere le griglie di ventilazione del gruppo compressore lontano da pareti di almeno 30cm. **11.** Ricordare di non far sporgere i prodotti esposti oltre al perimetro dei ripiani o griglie. **12.** Qualora si verificasse la formazione anormale di ghiaccio sull'evaporatore, causato dall'umidità dell'aria o dai prodotti da refrigerare, consigliamo di fermare il compressore mettendo la merce in apposito contenitore refrigerato alla stessa temperatura per il tempo necessario allo sbrinamento; caso contrario il compressore funzionerà continuamente provocando un inutile consumo di energia elettrica e uno scarso rendimento. **13.** In caso di pause prolungate e spegnimento del frigorifero è **INDISPENSABILE** lasciare la porta della macchina semi aperta (per l'intero periodo), necessario ad impedire un ristagno di umidità all'interno della cella. Evitando ciò, eviterete anche la conseguente formazione di muffa ed odori sgradevoli.

1. APERTURA DELL'IMBALLAGGIO

IMBALLAGGIO IN SCATOLA DI CARTONE 1a. Tagliare la reggia, sfilare la scatola verso l'alto.

IMBALLO IN CASSA DI LEGNO 1b. Schiodare le tavole di legno, prestando attenzione ai chiodi.

2. Infilare le forche del sollevatore fra l'apparecchiatura e pallet o cassa. **3.** Sollevare l'apparecchiatura.

4. Eliminare il pallet o cassa. **5.** Posare l'apparecchiatura su un piano livellato orizzontale (vedi Fig.1).

2. LA MANIGLIA

1. La maniglia è in una busta all'interno dell'apparecchiatura. **2.** Montare la base della maniglia con le due viti che si trovano già nei fori sul montante della porta; serrare a fondo. **3.** Applicare l'inserto in plastica, premendo fino allo scatto (vedi Fig.2).

3. PULIZIA DELL'INTERNO

1. Pulire le parti interne e le vetrate utilizzando una spugna morbida e detergenti neutri. **2.** Asciugare con un panno morbido

4. PULIZIA DELL'ESTERNO

1. Per le vetrate usare gli stessi prodotti dell'interno. **2.** Rimuovere la protezione dall'acciaio del pannello e dalle griglie. (Vedi Fig.3).

5. COLLEGAMENTO ALLA RETE ELETTRICA

1. Accertarsi che la tensione e la frequenza della rete corrispondano a quelle indicate sulla targhetta **(A)** posta sull'apparecchiatura. **2.** Accertarsi che la presa di alimentazione sia: **a)** *Dotata di un conduttore di messa a terra.* **b)** *Idonea alla corrente nominale di targa.* **c)** *Sia dotata delle protezioni secondo le norme IEC :- Interruttore magnetotermico con I_n =valore nominale riportato in targa.- Differenziale con sensibilità $I_d=30$ mA.* **3.** Verificare che l'ambiente non sia con pericolo di esplosione **(AD)**. **4.** Il cavo montato sull'apparecchiatura è "H05 VVF" è per ambienti interni. **N.B.** Se l'apparecchiatura durante il trasporto o lo stoccaggio è stata posta erroneamente in orizzontale o capovolta, lasciarla riposare almeno 3 ore in posizione corretta prima di allacciare l'alimentazione. **5.** Inserire la spina nella presa (non utilizzare spine triple o riduzioni) (Vedi Fig. 4).



6. REGOLAZIONE

L'apparecchiatura è dotata di comandi di regolazione posti in quadrante protetto situato anteriormente.

1. Int. refrigerazione: Serve per accendere l'impianto refrigerante. **2. Int. luce:** Serve per accendere la luce interna. **6. Termometro:** Indica la temperatura all'interno dell'apparecchiatura. **Termostato:** Regola la temperatura all'interno dell'apparecchiatura. **A)** Il **Tasto 3 "SET o P"** premuto una volta consente di visualizzare la temperatura impostata, che potrà essere modificata agendo sul **Tasto 4 "UP"** o sul **Tasto 5 "DOWN"**. Per la regolazione della temperatura dei piani interni ruotare il rispettivo termostato, posto sulla parete, appena sopra al ripiano (Modelli **3TV**). *Ess: +6°C In basso per i vini bianchi (termostato esterno quadretto). +9°C In mezzo per i vini rosati (termostato interno in mezzo) +18°C In alto per i vini rossi da bere a temperatura cantina (termostato interno in alto) (vedi Fig. 5).*

7. IL CONTROLLO DI UN REGOLARE FUNZIONAMENTO, PRIMA DI INTRODURRE LA MERCE

CONTROLLARE CHE: **1.** La spina sia allacciata. **2.** Interruttore impianto frigorifero inserito con luce verde accesa. **3.** Il termometro indichi un valore idoneo alle merci. **4.** Le luci interne inserite. **5.** Porta ben chiusa. **6.** Non vi sia irraggiamento solare o faretto di elevata potenza sull'apparecchiatura. **7.** La temperatura ambiente non sia superiore a +30°C - U.R.55%, per la quale l'apparecchio è abilitato (Classe climatica 4). **8.** Sia assicurato un flusso d'aria adeguato al vano motore, senza ostruzioni davanti alla griglia per almeno 30 cm. **9.** Il vano interno sia caricato adeguatamente, senza un peso eccessivo sui ripiani (Max Kg 45 per ogni piano pari a circa 30 bottiglie).

8. SOSTITUZIONE LAMPADE INTERNE

1. Togliere l'alimentazione. **2.** Svitare le viti di fissaggio del portalampada superiore. **3.** Staccare il portalampada superiore dal tubo fluorescente con il trasparente di protezione. **4.** Sfilare il tubo dal portalampada inferiore. **5.** Togliere il tubo trasparente di protezione. **6.** Sostituire il tubo fluorescente. **7.** Ripristinare tutto procedendo in senso inverso (Vedi Fig. 6).

9. SOSTITUZIONE DELLA GUARNIZIONE MAGNETICA DELLA PORTA

1. Aprire la porta. **2.** Afferrare con le mani la guarnizione ed estrarla dall'incastro nel profilo della porta. **3.** Sostituirla con la nuova guarnizione, avendo cura di premere in successione su tutto il perimetro (vedi Fig.7)

 I nostri prodotti sono da interni - non installare all'esterno dei locali/negozi.



Operator's guide:

1. Unpacking instructions
2. The handle
3. Internal cleaning
4. External cleaning
5. Connection to mains
6. Controls
7. Checking correct operation
8. Replacement of internal light bulbs
9. Replacement of the door's magnetic gasket

Maintenance manual (Page 48):

1. Cleaning the condenser
2. Cleaning the evaporator
3. Replacement of a glass panel
4. Wiring diagram diagram of refrigeration unit

UK

 WARNINGS

It is most important that this instruction booklet is kept together with the appliance both for future reference and for reasons of safety.

1. Adults should operate this appliance only. Do not allow children to use the controls or play with it. **2.** It is forbidden to modify in any way the main functions and characteristics of this appliance. **3.** The electrical installation of the appliance should be carried out by a qualified electrician or other competent person. **4.** Never attempt to carry out repairs unassisted. Inexpert repairs can cause serious damage and malfunction. **5.** Assistance has to be provided by an authorized engineer only. Always use original spare parts. **6.** This appliance is not suitable for the storage of basic commodities not including food-stuffs. **7.** The manufacturers of this appliance accept no responsibility for the consequences of misuse in contravention of these safety instructions. It further reserves the right to carry out improvements without prior notice. **8.** Avoid installing the cabinet directly in line with sunlight. **9.** Never install the appliance near sources of heat, such as radiators, stoves, etc. **10.** Keep the ventilation grills free from obstruction for at least 30 cm. **11.** Ensure that the products displayed on the shelves and grills do not hang over the edges. **12.** If damp air or products to be refrigerated should cause ice to form on the evaporator, we recommend stopping the compressor and placing the goods in special refrigerated containers, kept at the same temperature, until defrosting is completed; if this is not carried out the compressor will continue to operate leading to a wasteful consumption of electricity and poor performance. **13.** If the appliance is not working and unused, it is indispensable to keep the door open at least 10 cm. Avoiding this, you will avoid also the consequent mildew formation and unpleasant smells.

1. UNPACKING INSTRUCTIONS

CARDBOARD BOXES 1a. Cut surrounding tape. Remove the cardboard package by sliding it upwards. **WOODEN CRATE 1b.** Remove the nails from the wooden crate with care. **2.** Insert forks of forklift truck between the appliance and pallet or crate. **3.** Lift the appliance. **4.** Remove the pallet or crate. **5.** Place the appliance on a flat, level surface (see fig. 1).

2. THE HANDLE

1. The handle can be found in a bag inside the appliance. **2.** Fix the base of the handle using the two screws already inserted in the holes on the door post; wrench down the screws. **3.** Apply the plastic insert and press down until it clicks into place (see fig. 2).

3. INTERNAL CLEANING

1. Clean the internal surfaces and glass panels with a soft sponge and a neutral detergent. **2.** Wipe with a soft dry cloth.

4. EXTERNAL CLEANING

1. Use the same products as used for internal cleaning. **2.** Remove the protection from the steel surface of panel and grills (see fig. 3).

5. CONNECTION TO MAINS

1. Ensure that mains voltage and frequency are the same as those stated on the rating plate (**A**) attached to the appliance. **2.** Ensure that the supply socket: *a) is properly earthed; b) fulfils the requirements of the rated current as set out on the rating plate; c) complies with the IEC regulations:- thermal-magnetic switch with $I_n = \text{rated value as stated on the rating plate}$; - differential with $I_d \text{ sensitivity} = 30 \text{ mA}$.* **3.** Ensure that there is no danger of explosion (AD) in the room. **4.** Make sure the environment is suitable for the power supply cable provided. The cable of the appliance is H05 VVF, designed for internal use. **N.B.:** If the equipment has been transported or stored overturned, let it rest in its correct position for at least 3 hours before hooking it up to the mains. **5.** Insert the plug in the socket (do not use three-way adapters and reduction adapters) (see fig. 4).



6. CONTROLS

The controls of the appliance are situated at the front inside a protected recess. **1. Refrigeration switch:** to turn on the refrigeration system. **2. Light switch:** to turn on the light inside the display cabinet. **6. Thermometer:** to read the temperature in the counter. **Thermostat:** to adjust the temperature in the appliance. **A)** Press key **3 "SET or P"** once to display the temperature set-point, which can be changed by pressing key **4 "UP"** or **5 "DOWN"**. To adjust temperature of internal shelves, turn the relevant thermostat, located on the side panel, immediately above the shelf (Model 3TV). *Suggestions: +6°C in bottom section, for white wines (thermostat on the outside of the panel). +9°C in the middle section, for rosé wines (thermostat inside cabinet, in centre section). +18°C in top section, for red wines to drink at cellar temperature (internal thermostat in top section) (see fig. 5).*

7. CHECKING CORRECT OPERATION BEFORE USE


Make sure that: **1.** the plug is connected; **2.** the refrigeration unit switch is turned on (green light lit up); **3.** thermometer shows the desired temperature for the goods to be stored; **4.** lights are turned on; **5.** door is firmly closed; **6.** appliance is not exposed to direct sunlight or to powerful lamps; **7.** ambient temperature does not exceed +30°C with 55% R.H. (climatic class 4); **8.** there is sufficient ventilation for the motor compartment; there is a clearance of at least 30 cm in front of the grill; **9.** the cabinet is suitably filled and shelves are not overloaded (max. 45 kg per shelf, equal to approximately 30 bottles).

8. REPLACEMENT OF INTERNAL LIGHT BULBS

1. Switch off the appliance. **2.** Undo the screws which hold the top lamp socket in place. **3.** Detach the fluorescent tube with its protective cover from the top lamp socket. **4.** Take the tube out of the bottom lamp socket. **5.** Remove the protective cover. **6.** Replace the fluorescent tube. **7.** Reassemble by following the above instructions in reverse order (see fig. 6).

9. REPLACEMENT OF THE DOOR'S MAGNETIC GASKET

1. Open the door. **2.** Take hold of the magnetic gasket with your hands and pull it out of the frame. **3.** Insert the new gasket and press it firmly down all around (see fig. 7).

 **Our products are for internal use only – do not install outside restaurants, shops.**



Bedienungshandbuch:

1. Verpackungsöffnung.
2. Der handgriff
3. Innenreinigung
4. Aussenreinigung
5. Verbindung mit dem stromnetz
6. Einstellung
7. Kontrolle eines einwandfreien
8. Austausch der innenbeleuchtung

9. Austausch der magnetischen türdichtung

Wartungshandbuch (S. 48):

1. Reinigung des kondensators
2. Reinigung des verdampfers
3. Austausch einer glasscheibe
4. Elektroschema, kühlanlageschema

D

! SICHERHEITSHINWEISE

Wichtig! Aus Sicherheitsgründen muß man die Betriebsanleitung ständig am Einsatzort der Vitrine griffbereit aufbewahren. 1. Arbeiten mit der Maschine dürfen nur von zuverlässigen Erwachsenen durchgeführt werden. Kinder dürfen keinesfalls die Vitrine berühren, in der Nähe der Vitrine spielen oder an den Regelschaltern spielen. 2. Es dürfen aus Sicherheitsgründen keine Modifikationen an der Vitrine vorgenommen werden. 3. Arbeiten an elektrischen Teilen für die Montage der Vitrine dürfen nur von einer Elektrofachkraft oder unter Aufsicht von Fachleuten durchgeführt werden. 4. Die Vitrine niemals selbstständig reparieren. Die durch unqualifiziertes Personal durchgeführten Reparaturen können Schäden und Funktionsstörungen verursachen. 5. Der technische Kundendienst dieser Vitrine darf nur von einem Vertragshändler - Kundendienstservicestelle durchgeführt werden. Nur Originalersatzteile verwenden! 6. Das Gerät ist nur für Lebensmittel geeignet! 7. Eine Haftung und Gewährleistung ist bei Nichtbeachtung dieser Unfallverhütungshinweise ausgeschlossen. Änderungen und Verbesserungen ohne vorherige Benachrichtigung vorbehalten. 8. Aufstellung der vitrine bei direkter sonneneinstrahlung vermeiden. 9. Gerät nicht in der Nähe von Wärmequellen wie Öfen, Heizkörper usw. nicht aufstellen. 10. Sicherstellen, daß der abstand der Lüftungsgitter am Aggregat von der Wand mindestens 30cm beträgt. 11. Denken Sie daran, dass die ausgestellten Produkte nicht über die Ablagen oder Gitter hinausstrecken dürfen. 12. Sollte es durch die Luftfeuchtigkeit oder die zu kühlenden Produkte zu außergewöhnlicher Bildung von Eis auf dem Verdampfer kommen, empfehlen wir, den Kompressor auszuschalten und die Ware während des Abtauens bei gleicher Temperatur in dem vorgesehenen Behälter aufzubewahren; andernfalls arbeitet der Kompressor ununterbrochen und verursacht einen unnötigen Energieverbrauch sowie niedrige Leistung. 13. Die Tür für mindestens 10 cm. unbedingt offen lassen, falls die Vitrine stillstehend und unbenutzt bleiben sollte. Wenn man das vermeidet, vermeidet man auch die folgerichtige Entwicklung von Schimmel bzw. schlechten Geruchen.

1. VERPACKUNGSÖFFNUNG.

KARTONVERPACKUNG 1a. Das Band durchschneiden und den Karton nach oben herausziehen.

HOLZKISTENVERPACKUNG 1b. Vorsichtig die Nägel aus den Holzbrettern ziehen. 2. Die Gabeln des Gabelstaplers zwischen Gerät und Palette oder Kiste schieben. 3. Gerät anheben. 4. Palette oder Kiste entfernen. 5. Gerät auf eine ebene Abstellfläche setzen (siehe Abb. 1).

2. DER HANDGRIFF

1. Der Handgriff befindet sich in einer Tüte im Inneren des Geräts. 2. Befestigen Sie den Sockel des Handgriffs mit den zwei Schrauben, die sich bereits in den Bohrungen am Türpfosten befinden; fest anziehen. 3. Plastikeinsatz anbringen und einrasten lassen (siehe Abb. 2).

3. INNENREINIGUNG

1. Säubern Sie den Innenbereich und die Scheiben mit einem weichen Schwamm und neutralen Reinigungsmitteln. 2. Mit einem weichen Tuch abtrocknen.

4. AUSSENREINIGUNG

1. Für die Scheiben die gleichen Reinigungsmittel, wie für den Innenraum benutzen. 2. Den Schutz von den Stahlteilen der Wandplatte und den Gittern entfernen (siehe Abbildung 3).

5. VERBINDUNG MIT DEM STROMNETZ

1. Netzspannung und -frequenz müssen mit den auf dem am Gerät angebrachten Typenschild (A) angegebenen Werten übereinstimmen. 2. Überprüfen Sie, dass die Steckdose: a) Mit einer Erdleitung ausgestattet ist. b) Zu dem auf dem Schild angegebenen Nennstrom passt. c) Gemäß den IEC-Normen mit einer Schutzvorrichtungen ausgerüstet ist: - Differenzial-Thermomagnetschalter (gewöhnlich Schutzschalter genannt) mit $I_n =$ auf dem Schild angegebenem Nennwert. - Differenzial mit einer Ansprechempfindlichkeit von $I_d = 30 \text{ mA}$. 3. Versichern Sie sich, dass am Aufstellungsort keine Explosionsgefahr besteht (AD). 4. Versichern Sie sich, dass der Aufstellungsort für den Gebrauch des am Gerät angebrachten Speisekabels geeignet ist: Das angebrachte Kabel: "H05 VVF" ist für Innenräume vorgesehen. **NB:** Wenn das Gerät während des Transports oder der Lagerung sich irrtümlicherweise in horizontaler oder umgedrehter Stellung befand, lassen sie es mindestens 3 Stunden lang in der richtigen Position ruhen, bevor sie es an das Stromnetz anschließen. 5. Stecker in die Steckdose stecken (keine Dreifachstecker oder Verminderer verwenden) (siehe Abbildung 4).



6. EINSTELLUNG

Das Gerät ist mit Bediensteuern ausgerüstet, die sich an der Vorderseite hinter einer Schutzscheibe befinden. **1. Kühlschalter:** Zum Einschalten der Kühlanlage. **2. Lichtschalter:** Zum Einschalten der Innenbeleuchtung. **6. Thermometer:** Gibt die Temperatur im Inneren des Geräts an. **Thermostat:** Reguliert die Innentemperatur des Geräts. **A)** Das einmalige Drücken der Taste **3 "SET"** oder **P** ermöglicht das Ablesen der voreingestellten Temperatur, die durch Drücken der Taste **4 "UP"** oder **5 "DOWN"** geändert werden kann. Für die Einstellung der Temperatur der Innenfächer drehen Sie das jeweilige Thermostat, das sich an der Wand kurz über der Ablage befindet (Modelle 3TV). **Bsp.:** *+6°C unten, für Weißweine (äußerer Thermostatkasten). +9°C in der Mitte, für Rosé-Weine (mittleres, inneres Thermostat) + 18°C oben, für bei Weinkellertemperatur zu trinkendem Rotweine (oberes, inneres Thermostat)* (siehe Abb. 5).

7. KONTROLLE EINES EINWANDFREIEN BETRIEBS VOR DEM EINRÄUMEN DER WARE

KONTROLLIEREN SIE, DASS: **1)** Der Stecker eingesteckt ist. **2)** Der Schalter der Kühlanlage eingeschaltet ist (grünes Licht leuchtet). **3.** Das Thermometer einen für die Waren geeigneten Temperaturwert anzeigt. **4.** Die Innenbeleuchtung eingeschaltet ist. **5.** Die Tür gut geschlossen ist. **6.** Das Gerät nicht der direkten Sonneneinstrahlung oder dem Licht von Hochleistungsstrahlern ausgesetzt ist. **7.** Die Raumtemperatur nicht über +30°C - RF 55% liegt, für die das Gerät zugelassen ist (Klimaklasse 4). **8.** Der Motorraum ausreichend belüftet ist; das Gitter darf im Umkreis von mindestens 30 cm nicht versperrt werden. **9.** Der Innenraum muss auf geeignete Weise gefüllt werden, die Ablagen dürfen nicht übermäßig belastet werden (Max. 45 Kg für jede Ablage, was ungefähr 30 Flaschen entspricht).

8. AUSTAUSCH DER INNENBELEUCHTUNG

1. Strom wie abschalten. **2.** Die Befestigungsschrauben der oberen Lampenfassung entfernen. **3.** Die Leuchtstoffröhre zusammen mit der durchsichtigen Schutzröhre von der oberen Lampenfassung lösen. **4.** Die Röhre aus der unteren Lampenfassung herausziehen. **5.** Die durchsichtige Schutzröhre entfernen. **6.** Die Leuchtstoffröhre ersetzen. **7.** Alles in umgekehrter Reihenfolge wieder zusammensetzen (siehe Abbildung 6).

9. AUSTAUSCH DER MAGNETISCHEN TÜRDICHTUNG

1. Die Tür öffnen. **2.** Die Dichtung mit den Händen aus dem Türprofil herausziehen. **3.** Eine neue Dichtung einsetzen, die sorgfältig überall festgedrückt werden muss. (siehe Abbildung 7).

! Unsere Produkte eignen sich für Innenräume – nicht im Aussenbereich von Räumen/Geschäften anbringen.



Manual del usuario:

1. Apertura del embalaje
2. Manilla
3. Limpieza del interior
4. Limpieza del exterior
5. Conexión a la red eléctrica
6. Regulación
7. Control del funcionamiento
8. Sustitución de las lámparas internas
9. Sustitución del burlete magnético de la puerta

Manuale del manutentore (Pág.49):

1. Limpieza del condensador
2. Limpieza del evaporador
3. Sustitución de un cristal
4. Esquemas eléctrico, esquema equipo refrigeración

E

! OBSERVACIONES

Es muy importante conservar el presente manual de instrucciones junto con el aparato para futuras consultas, por razones de seguridad.

1. Este aparato tiene que ser puesto en funcionamiento sólo por personas adultas. No hay que permitir a los niños la manipulación de los mandos y controles como tampoco que jueguen con el producto. **2.** Es prohibido alterar o modificar en cualquier manera las características del aparato. **3.** Los trabajos eléctricos necesarios para la instalación del aparato tienen que ser realizados por un electricista calificado o por una persona competente. **4.** No tratar de reparar el aparato solos. Las reparaciones efectuadas por personas inexpertas pueden causar daños o graves disfunciones. **5.** La asistencia al presente aparato tiene que ser efectuada por un Centro de Asistencia Técnica autorizado. Usar solamente piezas de recambio originales. **6.** El aparato es apto para la conservación de productos alimenticios solamente. **7.** La casa fabricante declina toda responsabilidad en el caso de que estas normas contra accidentes no fueran respetadas. Además se reserva el derecho de aportar modificaciones por mejorías técnicas sin ningún preaviso. **8.** Evitar la instalación del aparato cerca de los rayos solares. **9.** No instalar el aparato cerca de fuentes de calor tales como estufas termosifones, etc. **10.** Mantener alejadas de paredes las rejillas de ventilación del grupo compresor a una distancia no inferior a los 30cm. **11.** Recordarse de que los productos no deben salir fuera del perímetro de las estantes o bandejas. **12.** Si se verificase una producción anómala de hielo en el evaporador, causado bien por la humedad del aire o de los productos que se quieren refrigerar, les aconsejamos que paren el compresor y que saquen y coloquen los alimentos en específicos contenedores refrigerados a la misma temperatura y durante el tiempo necesario para la descongelación. De no hacerlo así, el compresor funcionará siempre provocando un consumo de energía eléctrica inútil y con un escaso rendimiento. **13.** Si el aparato está parado e inutilizado, es indispensable dejar la puerta abierta, al menos 10 cm. Evitando esto, van a evitar también la formación de moho y olores desagradables.

1. APERTURA DEL EMBALAJE

EMBALAJE EN CAJA DE CARTÓN 1a. Cortar la cinta, sacar la caja hacia arriba.

EMBALAJE EN CAJÓN DE MADERA 1b. Desclavar las tablas de madera, teniendo cuidado con los clavos. **2.** Introducir las horquillas del elevador entre el equipo y la paleta o caja. **3.** Levantar el equipo. **4.** Eliminar la paleta o caja. **5.** Colocar el equipo en un plano horizontal nivelado (Véase figura 1)

2. MANILLA

1. La manilla se encuentra en un sobre dentro del equipo. **2.** Ensamblar la base de la manilla con los dos tornillos que se encuentran en los orificios de la columna de la puerta; apretar a fondo. **3.** Aplicar la pieza de plástico y apretarla hasta oír el encastre (Véase figura 2)

3. LIMPIEZA DEL INTERIOR

1. Limpiar las partes internas y los cristales con una esponja blanda y detergentes neutros. **2.** Secar con un paño suave.

4. LIMPIEZA DEL EXTERIOR

1. Usar los mismos productos que para el interior. **2.** Quitar la protección del acero del panel y las rejillas (Véase figura 3)

5. CONEXIÓN A LA RED ELÉCTRICA

1. Fijarse bien que la tensión y la frecuencia de la red correspondan a las indicadas en la placa (**A**) colocada en el aparato. **2.** Fijarse bien que la toma de alimentación: **a)** Tenga un conductor de protección de tierra. **b)** Sea apta para la corriente nominal (I_n) especificada en la placa. **c)** Tenga protecciones según las normas IEC: Interruptor magnetotérmico diferencial con $I_n =$ valor nominal indicado en la placa con sensibilidad $I_d = 30 \text{ mA}$. **3.** Verificar que el ambiente no presente peligros de explosión (AD). **4.** El cable de alimentación montado en el equipo es "H05 VVF", idóneo para ambientes interiores. **NOTA:** Si durante el transporte o el almacenamiento el equipo ha estado en una posición errónea es necesario dejarlo descansar por lo menos tres horas en la posición correcta antes de conectarlo a la alimentación eléctrica. **5.** Introducir el enchufe (no utilizar ni clavijas triples ni reducciones)(Véase figura 4).



6. REGULACIÓN

El equipo consta de mandos de regulación situados en el cuadrante protegido situado en la parte delantera. **1. Int. refrigeración:** Sirve para encender la instalación refrigeradora. **2. Int. luz:** Sirve para encender la luz interna. **3. Termómetro:** Indica la temperatura en el interior del equipo.

Termostato: Regula la temperatura del interior del equipo. **A)** Si se pulsa la tecla **3 “SET o P”** una vez podrá visualizarse la temperatura programada, que se modifica con las teclas **4 “UP”** y **5 “DOWN”**. Para regular la temperatura de las estanterías internas girar el termostato, situado en la pared apenas encima de la estantería (Modelos 3TV). *Ej.: + 6°C Abajo para vinos blancos (termostato exterior del cuadro). + 9°C Parte media para vinos tintos (termostato interior del medio). +18°C Arriba para vinos tintos, que se beben a temperatura de sótano (termostato interior arriba)* (Véase figura 5)

7. CONTROL DEL FUNCIONAMIENTO (ANTES DE INTRODUCIR LOS PRODUCTOS)

Controlar que: **1.** El enchufe esté conectado. **2.** El interruptor del equipo frigorífico esté conectado, con la luz verde encendida. **3.** El termómetro indique un valor de temperatura apto para los productos a conservar. **4.** Las luces estén accionadas. **5.** La puerta esté bien cerrada. **6.** No haya irradiaciones solares o de faros de potencia elevada directamente encima del equipo. **7.** La temperatura ambiente no sea superior a +30°C y la humedad relativa al 55% (Clase climática 4.)

8. Haya un flujo de aire asegurado, adecuado al espacio del motor, con al menos 30 cm libres delante de la rejilla. **9.** El espacio interior esté adecuadamente cargado, sin pesos excesivos en las estanterías (Máx. 45 kg por estantería, es decir, aproximadamente 30 botellas).

8. SUSTITUCIÓN DE LAS LÁMPARAS INTERNAS

1. Quitar la alimentación. **2.** Destornillar los tornillos de fijación del portalámpara superior. **3.** Separar el portalámpara superior del tubo fluorescente. **4.** Sacar el tubo del portalámpara inferior. **5.** Quitar el tubo transparente de protección. **6.** Sustituir el tubo fluorescente. **7.** Reponer todo en el mismo orden (Véase figura 6)

9. SUSTITUCIÓN DEL BURLETE MAGNÉTICO DE LA PUERTA

1. Abrir la puerta. **2.** Sujetar con las manos el burlete y sacarlo del encaje del perfil de la puerta. **3.** Sustituirlo con un burlete nuevo, cuidando de presionar sucesivamente todo el perímetro (Véase figura 7)

 **Nuestros productos son para el interior, no instalarlos en el exterior de los locales/tiendas.**

E



Guide de l'opérateur:

1. Déballage
2. La poignée
3. Nettoyage interne
4. Nettoyage externe
5. Branchement au réseau électrique
6. Réglage
7. Contrôle du fonctionnement régulier
8. Remplacement des lampes internes
9. Remplacement du joint magnétique de la porte

Manuel du préposé à l'entretien (Pag.49):

1. Nettoyage du condensateur
2. Nettoyage de l'évaporateur
3. Remplacement d'une vitre
4. Schema électrique, schema installation de refrigeration

F

⚠ AVERTISSEMENTS

Il est très important que ce manuel de mode d'emploi soit bien rangé pour de futures consultations mais aussi pour des raisons de sécurité.

- 1.** Seuls des adultes devront faire fonctionner cet appareil. Ne pas laisser des enfants toucher les commandes ou jouer avec l'appareil.
- 2.** Il est interdit d'altérer ou de modifier les caractéristiques de l'appareil.
- 3.** Les travaux électriques nécessaires pour l'installation de l'appareillage doivent être exécutés par un électricien qualifié ou par une personne compétente.
- 4.** Ne jamais essayer de réparer l'appareil tout seuls. Des réparations effectuées par des personnes inexpérimentées peuvent provoquer de graves dommages.
- 5.** L'assistance à cet appareil doit être effectué par un Centre de Service Après-Vente autorisé. Utiliser seulement des pièces de rechange originales.
- 6.** L'appareillage n'est pas adapté pour la conservation de denrées non alimentaires.
- 7.** Le Constructeur décline toute responsabilité au cas où les normes en faveur de la prévention des accidents de travail, n'étaient pas respectées. En outre, il se réserve le droit d'apporter toutes les modifications qu'il jugera utiles, sans aucun préavis.
- 8.** Eviter d'exposer l'appareil directement aux rayons du soleil.
- 9.** N'installé pas l'appareil près soucier de chaleur comme radiateurs, calorifères etc.
- 10.** Maintenir les grilles de ventilation du groupe compresseur loin de murs au moins 30cm.
- 11.** Rappelez-vous que les produits exposés ne doivent pas dépasser du périmètre des étagères ou des grilles.
- 12.** Si vous deviez constater une formation anormale de givre sur l'évaporateur, provoqué par l'humidité de l'air ou par les produits à réfrigérer, nous vous conseillons de fermer le compresseur et de disposer la marchandise dans un récipient réfrigéré à la même température pour toute la durée nécessaire au dégivrage ; si vous laissez l'appareil dans ces conditions, le compresseur fonctionnera en continu, ce qui aura pour conséquence une consommation inutile de courant électrique et un faible rendement de l'appareil.
- 13.** Si l'appareil reste inutilisée et donc arrêtée, il est indispensable de laisser une ouverture de porte d'un minimum de 10 cm. En évitant cela, vous éviterez même la conséquente formation de moisissure et les odeurs désagréables.

1. DÉBALLAGE

EMBALLAGE DANS DES BOÎTES EN CARTON 1a. Enlever les bandes qui cerclent l'emballage et dégager le carton vers le haut. **EMBALLAGE DANS DES CAISSES EN BOIS** 1b. Déclouer les planches de bois en faisant attention aux clous. **2.** Enfiler les fourches de l'élévateur entre la vitrine réfrigérée et la palette ou la caisse. **3.** Soulever la vitrine réfrigérée. **4.** Éliminer la palette ou la caisse. **5.** Poser la vitrine réfrigérée sur un sol nivelé horizontal (voir illustration 1).

2. LA POIGNÉE

1. La poignée se trouve dans un sachet à l'intérieur de la vitrine. **2.** Monter la base de la poignée avec les deux vis qui se trouvent déjà dans les trous sur le montant de la porte. Serrer à fond. **3.** Appliquer la pièce rapportée en plastique en appuyant jusqu'au déclic (voir illustration 2).

3. NETTOYAGE INTERNE

- 1.** Nettoyer les parties internes et les vitres à l'aide d'une éponge souple et de détergents neutres.
- 2.** Essuyer avec un chiffon doux.

4. NETTOYAGE EXTERNE

- 1.** Pour les vitres, utiliser les mêmes produits que pour le nettoyage interne.
- 2.** Retirer la protection des parties en acier du panneau et des grilles (voir illustration 3).

5. BRANCHEMENT AU RÉSEAU ÉLECTRIQUE

1. S'assurer que la tension et la fréquence du réseau correspondent à celles qui figurent sur la plaquette **(A)** située sur l'appareil. **2.** S'assurer que la prise d'alimentation est : **a)** dotée d'un conducteur de mise à la terre ; **b)** adaptée au courant nominal spécifié sur la plaquette ; **c)** dotée des protections conformément aux normes IEC : - Interrupteur magnétothermique différentiel (plus communément disjoncteur) avec I_n = valeur nominale indiquée sur la plaquette. - Différentiel avec sensibilité $I_d = 30$ mA. **3.** S'assurer qu'il n'y a aucun danger d'explosion (AD) dans le local. **4.** S'assurer que le câble d'alimentation monté sur l'appareil convient au local : le câble monté « H05 VVF » est prévu pour des usages internes. **N.B.** : en cas de positionnement incorrect, horizontal ou renversé, de la vitrine réfrigérée durant le transport ou le stockage, la laisser reposer au moins 3 heures dans une position correcte avant de la mettre sous tension. **5.** Introduire la fiche dans la prise (ne pas utiliser de prises triples ni d'adaptateurs) (voir illustration 4).



6. RÉGLAGE

La vitrine est dotée de commandes de réglage situées sur un panneau avant protégé. **1. Int. de réfrigération** : il sert à allumer le système de réfrigération. **2. Int. Lumière** : il sert à allumer la lumière interne. **6. Thermomètre** : il indique la température à l'intérieur de la vitrine. **Thermostat** : il règle la température interne de la vitrine. **A)** appuyer sur la **Touche 4 « SET ou P »** pour visualiser la température programmée qu'il sera possible de modifier à l'aide de la **Touche 5 « UP »** ou de la **Touche 6 « DOWN »**. Pour le réglage de la température interne, tourner le thermostat prévu à cet effet et situé sur la cloison, juste au-dessus de la tablette (Modèles 3TV). *Exemples : + 6° C en bas pour les vins blancs (thermostat externe tableau), + 9° C au milieu pour les vins rosés (thermostat interne au milieu), + 18° C en haut pour les vins rouges à boire à la température de la cave (thermostat supérieur interne) (voir illustration 5).*

7. CONTRÔLE DU FONCTIONNEMENT RÉGULIER AVANT L'INTRODUCTION DE LA MARCHANDISE

CONTRÔLER QUE : **1)** La fiche est branchée. **2.** L'interrupteur de l'installation frigorifique est activé et le voyant vert allumé. **3.** Le thermomètre indique une température adéquate pour la marchandise. **4.** L'éclairage interne est activé. **5.** La porte est bien fermée. **6.** L'appareil n'est pas directement exposé aux rayons du soleil ou à la lumière de projecteurs à puissance élevée. **7.** La température ambiante ne dépasse pas les +30°C H. R. 55% prévus pour l'appareil (Classe climatique 4). **8.** Le compartiment moteur est bien ventilé, que l'espace devant la grille est d'au moins 30 cm. **9.** Le logement interne est chargé de façon adéquate, sans qu'un poids excessif ne pèse sur les tablettes (45 kg maximum sur chaque tablette, équivalent à environ 30 bouteilles).

8. REMPLACEMENT DES LAMPES INTERNES

1. Couper le courant électrique. **2.** Dévisser les vis de fixation de la douille supérieure. **3.** Détacher la douille supérieure du tube fluorescent revêtu de sa protection transparente. **4.** Extraire le tube néon de la douille inférieure. **5.** Enlever le tube transparent de protection. **6.** Remplacer le tube fluorescent. **7.** Remonter le tout en procédant en sens inverse (voir illustration 6).

9. REMPLACEMENT DU JOINT MAGNÉTIQUE DE LA PORTE

1. Ouvrir la porte. **2.** Saisir le joint et l'extraire du profil de la porte. **3.** Le remplacer par un nouveau joint en ayant soin de bien le fixer en appuyant sur tout le périmètre (voir illustration 7).

 **Nos produits sont conçus pour utilisation à l'intérieur: ne pas installer à l'extérieur des locaux/magasins.**

F



Bedieningshandleiding:

1. Uitpakinstructies
2. Het handvat
3. Het reinigen van de binnenkant
4. Het reinigen van de buitenkant
5. Aansluiting op het elektriciteitsnet
6. De bediening
7. Controle van de goede werking
8. Het vervangen van de binnenverlichting
9. Vervanging van de magnetische dichting van de deur

Onderhoudshandleiding (Blz. 49):

1. Het reinigen van de koelinstallatie
2. Het reinigen van de verdamper
3. Vervanging van een glaswand
4. Elektrisch schema, Schema van de koeleenheid

! WAARSCHUWINGEN

It is most important that this instruction booklet is kept together with the appliance both for future reference and for reasons of safety.

1. Dit apparaat mag alleen door volwassenen bediend worden. Laat niet toe dat kinderen met dit produkt spelen of aan de bedieningsknoppen komen. **2.** Pogingen om de hoofdfuncties of karakteristiek van dit apparaat te veranderen of aan te passen in welke vorm dan ook kunnen gevaarlijk zijn. **3.** De aansluiting van de elektriciteit moet uitgevoerd worden door gekwalificeerde electriciens of ander bevoegd personeel. **4.** Probeer nooit zelf reparaties uit te voeren. Door onvakkundige reparaties kunnen grote schade en storingen veroorzaakt worden. **5.** Voor technische hulpverlening moet men zich wenden tot een bevoegde service dienst. Bij het vervangen van onderdelen alleen originele onderdelen gebruiken. **6.** Deze apparatuur is alleen geschikt voor de opslag van levensmiddelen. **7.** De fabrikant van deze apparatuur is niet verantwoordelijk voor de gevolgen van misbruik of handelingen in strijd met deze veiligheidsinstructies. Bovendien behoudt zij het recht verbeteringswerkzaamheden uit te voeren zonder er melding van te maken. **8.** Installeer de vitrine niet rechtstreeks in de zon. **9.** Installeer het apparaat niet in de buurt van warmtebronnen, zoals kachels, centrale verwarming enz. **10.** Houd de ventilatieroosters van de compressorgroep ten minste 30cm van de wand. **11.** Denk eraan dat de tentoongestelde producten niet buiten de omtrek van de schappen of roosters mogen steken. **12.** Bij abnormale ijsvorming op de verdamper die wordt veroorzaakt door de luchtvochtigheid of door de te koelen producten, is het raadzaam de compressor uit te schakelen en de waren in een geschikte op dezelfde temperatuur gekoelde houder te plaatsen voor de tijd die nodig is voor het ontdooien; als dit niet gebeurt, zal de compressor voortdurend werken met als gevolg een onnodig energieverbruik en een lage prestatie. **13.** Als de vitrine stilstaat en niet wordt gebruikt, moet de deurminstens 10 cm open worden gelaten.

1. UITPAKINSTRUCTIES

KARTONNEN VERPAKKING 1a. Snijd omliggend tape door. Verwijder de kartonnen verpakking door deze naar boven te schuiven. **HOUTEN KIST 1b.** Haal de spijkers voorzichtig uit het hout. **2.** Schuif de vorken van de vorklift tussen het apparaat en de pallet of kist. **3.** Til het apparaat op. **4.** Verwijder de pallet of kist. **5.** Het apparaat op een horizontale vlakke bodem plaatsen. (Zie Fig. 1)

2. HET HANDVAT

1. Het handvat bevindt zich in een zakje in het apparaat. **2.** Bevestig de basis van het handvat aan de deurstijl door middel van de twee schroeven welke in de gaten gemonteerd zijn. Schroef de schroeven stevig vast. **3.** Zet het plastic deel over het metalen deel en druk deze aan tot het op zijn plaats vastzit. (Zie Fig. 2)

3. HET REINIGEN VAN DE BINNENKANT

1. Reinig de binnenkant en de glaswanden alleen met een zachte spons en een neutraal schoonmaakmiddel. **2.** Afdrogen met een zachte doek.

4. HET REINIGEN VAN DE BUITENKANT

1. Voor het glaswerk aan de buitenkant gebruikt u dezelfde middelen als voor de binnenkant. **2.** Verwijder het beschermfolie van het staal van het paneel en de roosters. (Zie Fig. 3).

5. AANSLUITING OP HET ELEKTRICITEITSNET

1. Voordat u het apparaat aansluit, controleren of de netspanning en de frequentie overeenkomen met die, die aangegeven staan op het typeplaatje (**A**) dat zich op het apparaat bevindt. **2.** Controleer of het stopcontact de volgende technische eigenschappen heeft: **a)** Voorzien van aardleiding. **b)** Geschikt voor de nominale netspanning zoals aangegeven op het typeplaatje. **c)** Voorzien van de beschermingen zoals voorgeschreven in de IEC normen.- Contactverbreker met $I_n = \text{nominale waarde}$, zoals vermeld op het plaatje met de technische gegevens.- Aardlekschakelaar met $I_d \text{ gevoeligheid} = 30\text{mA}$. **3.** Controleer of er in de ruimte van installatie geen gevaar voor explosie bestaat (AD). **4.** Controleer dat de installatieplaats geschikt is om het stroomsnoer dat aan het apparaat gemonteerd is te gebruiken: **H05 VVF** geschikt voor gebruik binnenshuis. **N.B.** Indien het apparaat tijdens het transport of de opslag per ongeluk verkeerd is neergezet, dient u deze minstens drie uur op de juiste stand te laten rusten, alvorens deze op het elektriciteitsnet aan te sluiten. **5.** Steek de stekker in het stopcontact (gebruik geen driewegstekkers en verloopstekkers) (zie Fig. 4).



6. DE BEDIENING

De bedieningsknoppen van het apparaat zijn te vinden aan de voorkant op een afgeschermd paneel.

1. Schakelaar koelinstallatie: Deze dient om de koelinstallatie in werking te stellen.

2. Lichtschakelaar: Deze dient om de binnenverlichting aan te doen. **6. Thermometer:** Deze geeft de temperatuur binnenin het apparaat aan. **Thermostaat:** Deze regelt de temperatuur binnenin het apparaat. **A)** Wanneer u éénmaal op toets **3 “SET of P”** drukt, wordt de ingestelde temperatuur weergegeven, die gewijzigd kan worden door op toets **4 “UP”** of toets **5 “DOWN”** te drukken. Voor het instellen van de temperatuur van de platen binnenin de vitrine, de desbetreffende thermostaat instellen, die zich aan de wand net boven de plaat bevindt (model 3TV). *Bijv.: + 6°C Onderin voor de witte wijnen (thermostaat aan de buitenkant op het bedieningspaneel). + 9°C Middenin voor de rosé wijnen (thermostaat aan de binnenkant in het midden). + 18°C Bovenin voor de rode wijnen die op kamertemperatuur gedronken dienen te worden (thermostaat aan de binnenkant bovenin).* (Zie Fig. 5).

7. CONTROLE VAN DE GOEDE WERKING, ALVORENS DE TE KOELEN FLESSEN ERIN TE PLAATSTEN

CONTROLEER DAT: **1.** De stekker in het stopcontact zit. **2.** De schakelaar van de koelinstallatie omgezet is en het groene lampje brandt. **3.** De thermometer een temperatuur aangeeft die geschikt is voor hetgeen erin geplaatst wordt. **4.** De binnenverlichting is ingeschakeld. **5.** De deur dicht is. **6.** Het apparaat niet blootgesteld is aan rechtstreeks zonlicht of sterk licht van spotjes boven het apparaat. **7.** De temperatuur van de omgeving niet hoger is dan + 30°C - R.V. 55%, waarvoor het apparaat geschikt is (Klimaatklasse 4). **8.** Er minstens 30 cm vrije ruimte, zonder belemmeringen, voor het rooster van de motor is om zeker te zijn van een goede luchtstroming naar het motorgedeelte. **9.** De platen in de vitrine goed geladen zijn, zonder deze te zwaar te belasten (maximaal 45 kilo per plaat, ongeveer 30 flessen).

8. HET VERVANGEN VAN DE BINNENVERLICHTING

1. Schakel de elektriciteit. **2.** Schroef de schroeven los waarmee de bovenste lamphouder vastzit. **3.** Maak de bovenste lamphouder los van de tl-buis voorzien van een doorzichtige bescherming. **4.** Haal de lamp uit de onderste lamphouder. **5.** Verwijder de doorzichtige beschermbuis. **6.** Vervang de tl-buis. **7.** Zet alle onderdelen in de juiste volgorde weer in elkaar door de bovengenoemde handelingen in omgekeerde volgorde te herhalen. (Zie Fig. 6)

9. VERVANGING VAN DE MAGNETISCHE DICHTING VAN DE DEUR

1. Open de deur. **2.** Pak de dichting in de handen en trek deze door de rand van de deur naar buiten. **3.** Plaats een nieuwe dichting door deze rondom goed aan te drukken. (Zie Fig. 7)

 **Onze producten zijn bedoeld voor binnengebruik – installeer ze niet buiten vertrekken/winkels.**

NL



Manual do operador:

1. Abertura da embalagem
2. Puxador
3. Limpeza interna
4. Limpeza externa
5. Ligação à rede eléctrica
6. Regulação
7. Controlo de um regular funcionamento
8. Substituição das lâmpadas internas
9. Substituição do vedante magnético da porta

Manual do técnico de manutenção (Pag.50):

1. Limpeza do condensador
2. Limpeza do evaporador
3. Substituição de uma vidraça
4. Esquema eléctrico, Esquema do sistema de arrefecimento

! ADVERTÊNCIAS

É muito importante que este manual de instruções seja conservado junto com a aparelhagem para consultas futuras, por motivos de segurança. 1. Esta aparelhagem deve entrar em função só através da intervenção de pessoas adultas. Não permita às crianças de modificar os comandos ou brincar com o produto. 2. É arriscado alterar, ou de qualquer modo, modificar as características do produto. 3. Os trabalhos eléctricos necessários para a instalação da aparelhagem devem ser realizado por electricista qualificado ou por pessoa competente. 4. Não tente nunca consertar a máquina sem nenhuma ajuda. Reparações efetuadas por pessoas inexperientes podem causar danos ou graves disfunções. 5. A assistência para este produto deve ser efetuada por um Centro de Assistência Técnica autorizado. Use só peças de troca originais. 6. A aparelhagem não é adequada para a conservação de produtos diferentes daqueles alimentares. 7. A casa construtora declina toda e qualquer responsabilidade no caso em que estas normas contra acidentes não forem respeitadas. Além disto, se reserva o direito de realizar modificações melhorativas sem nenhum pré-aviso. 8. Evitar de instalar a vitrina directamente sob os raios do sol. 9. Não instalar o aparelho em proximidades de fontes de calor tais como aquecedores, caloríficos, etc. 10. Manter as grelhas de ventilação do grupo compressor distante das paredes pelos menos de uns 30 cm. 11. Recorde-se de não deixar os produtos expostos sobressair fora do perímetro das prateleiras ou grelhas. 12. Ao se verificar formação anor-mal de gelo no evaporador, causado pela humidade do ar ou pelos produtos a serem refrigerados, aconselhamos parar o compressor e pôr a mercadoria num apropriado contentor refrigerado com a mesma temperatura, durante o tempo necessário para o descongelamento; caso contrario o compressor funcionará continuamente provocando um inútil consumo de energia eléctrica e pouco rendimento. 13. Se a vitrina ficar parada e inutilizada, é indispensável deixar a porta aberta no mínimo uns 10 cm.

1. ABERTURA DA EMBALAGEM

EMBALAGEM EM CAIXA DE CARTÃO 1a) Corte a fita e extraia a caixa por cima.

EMBALAGEM EM CAIXA DE MADEIRA 1b. Despreque as tábuas de madeira, tomando cuidado com os pregos. 2. Introduza os garfos do elevador entre a aparelhagem e o pallet ou a caixa. 3. Eleve a aparelhagem. 4. Elimine o pallet ou a caixa. 5. Posicione a aparelhagem num plano horizontal nivelado (ver a Fig. 1).

2. PUXADOR

1. O puxador está contido num envelope no interior da aparelhagem. 2. Monte a base do puxador utilizando os dois parafusos que já se encontram nos furos no montante da porta; aperte até ao fundo. 3. Aplique o inserto de plástico, premindo até o disparo (ver a Fig. 2).

3. LIMPEZA INTERNA

1. Limpe as partes internas e as vidraças utilizando uma esponja macia e detergentes neutros. 2. Enxugue com um pano macio.

4. LIMPEZA EXTERNA

1. Para as vidraças utilize os mesmos produtos indicados para a limpeza interna. 2. Remova a protecção do aço do painel e das grelhas (ver a Fig. 3).

5. LIGAÇÃO À REDE ELÉCTRICA

1. Verifique se a tensão e a frequência da rede correspondem às indicadas na placa (A) posta na aparelhagem. 2. Verifique se a tomada de alimentação está: a) *Munida de um condutor de ligação à terra.* b) *Adequada à corrente nominal especificada na placa.* c) *Munida das protecções de acordo com as normas IEC:- Interruptor termomagnético com I_n = valor nominal indicado na placa- Diferencial com sensibilidade $I_d = 30 \text{ mA}$.* 3. Verifique se no ambiente não há perigo de explosão (AD). 4. Verifique se o ambiente está adequado ao uso do cabo de alimentação montado na aparelhagem. O cabo de alimentação montado é do tipo "H05 VVF" para ambientes internos. **NOTA:** se durante o transporte ou o armazenamento, a aparelhagem for colocada de modo errado na posição horizontal ou virada, deixe-a na condição de repouso por pelo menos 3 horas na posição correcta, antes de ligar a alimentação. 5. Introduza a ficha na tomada (não utilize fichas triplas ou reduções) (ver a Fig. 4).



6. REGULAÇÃO

A aparelhagem possui comandos de regulação situados num quadrante protegido posto na parte dianteira. **1. Int. de arrefecimento:** serve para ligar o sistema de arrefecimento. **2. Int. da luz:** serve para acender a luz interna. **6. Termómetro:** indica a temperatura no interior da aparelhagem. Termostato: regula a temperatura no interior da aparelhagem. A) Ao carregar na tecla **3 “SET o P”** uma vez visualiza-se a temperatura programada que poderá ser modificada mediante a tecla **4 “UP”** ou a tecla **5 “DOWN”**. Para a regulação da temperatura dos planos internos, rode o respectivo termostato, colocado na parede, logo em cima da prateleira (Modelos 3TV). *Por ex.: +6 °C Em baixo para os vinhos brancos (termostato externo ao quadro); +9 °C No meio para os vinhos rosados (termostato interno no meio); +18 °C Em cima para os vinhos tintos a serem bebidos a temperatura de adega (termostato interno em cima)* (Ver a Fig. 5).

7. CONTROLO DE UM REGULAR FUNCIONAMENTO, ANTES DE INTRODUIR A MERCADORIA VERIFIQUE SE: **1.** A ficha está ligada. **2.** O interruptor do sistema frigorífico está activado com luz verde acesa. **3.** O termómetro indica um valor adequado para as mercadorias. **4.** As luzes internas estão activadas. **5.** A porta está bem fechada. **6.** Não há raios solares ou de faróis com elevada potência a reflectir directamente na aparelhagem. **7.** A temperatura ambiente não é superior a +30 °C - Hum. Rel. 55%, pela qual a aparelhagem está habilitada (Classe climática 4). **8.** É garantido um fluxo de ar adequado ao compartimento do motor, sem obstruções na frente da grelha por pelo menos 30 cm. **9.** O compartimento interno está carregado adequadamente, sem um peso excessivo nas prateleiras (45 kg no máx. por cada plano, que corresponde a cerca de 30 garrafas).

8. SUBSTITUIÇÃO DAS LÂMPADAS INTERNAS

1. Desligue a alimentação. **2.** Desaperte os parafusos de fixação do suporte da lâmpada superior. **3.** Desengate o suporte da lâmpada superior do tubo fluorescente com o transparente de protecção. **4.** Extraia o tubo do suporte da lâmpada inferior. **5.** Tire o tubo transparente de protecção. **6.** Substitua o tubo fluorescente. **7.** Volte a montar o conjunto efectuando as operações na ordem inversa (ver a Fig. 6).

9. SUBSTITUIÇÃO DO VEDANTE MAGNÉTICO DA PORTA

1. Abra a porta. **2.** Segure com as mãos o vedante e tire-o do encaixe no perfil da porta. **3.** Substitua-o com o novo vedante, tomando cuidado para premir em sucessão em todo o perímetro (ver a Fig. 7).

 **Os nossos productos destinam-se a ser utilizados em interiores – è favour de não os instalr em zonas exteriores a edificios.**



Manual för operatören:

1. Hur du öppnar förpackningen
2. Handtag
3. Invändig rengöring
4. Utvändig rengöring
5. Nätanslutning
6. Inställning
7. Funktionskontroll
8. Utbyte av invändig belysning
9. Utbyte av dörrens stängningsmekanism

Manual för underhållspersonalen (sid. 50):

1. Rengöring av kondensorn
2. Rengöring av förångaren
3. Utbyte av en glasskiva
4. Elschema, Ritning över kylvänt

 **FÖRSIKTIGHETSÅTGÄRDER**

Det är mycket viktigt att denna bruksanvisning förvaras i anslutning till apparaten för framtida behov och av säkerhetsskäl. 1. Denna apparat får endast användas av vuxna personer. Låt aldrig minderåriga fingra på reglagen eller leka med produkten. 2. Det är riskfyllt att modifiera apparatens egenskaper. 3. Arbeten på elsystemet i samband med installering av apparaten bör utföras av en kvalificerad elektriker eller en kompetent person. 4. Försök aldrig att reparera apparaten på egen hand. Reparationer utförda av ej kvalificerade personer kan orsaka skador och allvarliga funktionsfel. 5. Service av denna produkt ska utföras av en auktoriserad serviceverkstad. Använd endast originalreservdelar. 6. Apparaten är inte avpassad för att förvara andra varor än livsmedel. 7. Tillverkaren avsägar sig allt ansvar om dessa säkerhetsföreskrifter inte respekteras. Vidare förbehålls rätt till ändringar utan varsel. 8. Undvik att installera montern under direkt solljus. 9. Installera inte apparaten i närheten av värmekällor (t.ex. kaminer, element o.s.v.). 10. Se till att kompressorns ventilationsgaller placeras på ett avstånd på 30 cm från väggar. 11. Placera inte produkter i montern som är större än hyllornas och gallrens omkrets. 12. Om det bildas för mycket is på evaporatorn p.g.a. luftfuktighet eller varor som ska nedkylas rekommenderas det att stanna kompressorn och placera varorna i en lämplig kylbehållare med samma kyltemperatur under avfrostningen. I motsatt fall fortsätter kompressorn att fungera med hög energiförbrukning och dålig effekt. 13. Det är nödvändigt att lämna luckan öppen (min. 10 cm) om montern inte används.

S

1. HUR DU ÖPPNAR FÖRPACKNINGEN

FÖRPACKNING I PAPPKARTONG 1a. Skär av bandet och dra kartongen uppåt.

FÖRPACKNING I TRÄLÅDA 1b. Dra försiktigt ur spikarna ur trälådan. 2. För in truckgafflarna mellan kyldisken och pallen eller lådan. 3. Lyft disken. 4. Flytta undan pallen eller lådan. 5. Placera disken på ett jämnt horisontellt plan (se fig. 1).

2. HANDTAG

1. Handtagen ligger i en påse i anordningen. 2. Sätt på handtagsfästet med de två skruvarna som redan sitter i hålen på dörrpanelen; vrid åt dem ordentligt. 3. Sätt på beläggen och tryck tills du hör ett klickljud (se fig. 2).

3. INVÄNDIG RENGÖRING

1. Rengör de inre delarna och glasskivorna med en mjuk svamp och skonsamma rengöringsmedel i.
2. Torka torrt med en mjuk duk.

4. UTVÄNDIG RENGÖRING

1. Använd för glasskivorna samma sorts produkter som rengöring för insidan. 2. Ta bort skyddet från dörrpanelen och från gallren. (se fig. 3).

5. NÄTANSLUTNING

1. Se till att nätspänning och frekvens motsvarar vad som anges på typskylten (**A**) som sitter på disken. 2. Se till att strömuttaget är: a) försett med en jordledning. b) lämpligt för typskyltens märkström. försett med skyddsanordningen enligt IEC-normerna : - Termomagnetisk brytare med I_n =märkvärdet som anges på typskylten. - Differentialbrytare med känslighet $I_d=30$ mA. 3. Kontrollera att det inte finns någon explosionsrisk i omgivningen (AD). 4. Kontrollera att lokalen är lämplig för den typ av strömkabel som monterats på anordningen: den anslutna kabeln "H05 VVF" är för inomhusbruk. **OBS.** : Om utrustningen under transport eller magasinering placerats i olämpligt läge, låt den vila minst tre timmar i rätt läge innan du sätter på strömmen. 5. Sätt i stickkontakten i vägguttaget (använd inte förgreningskontakter eller adaptrar) (se fig. 4).



6. INSTÄLLNING

Kyldisken är försedd med kommandon för inställning. Dessa sitter på en skyddad panel på framsidan.

1. Kylbrytare: För att sätta på kylaggregatet. **2. Ljusbrytare:** För att tända den invändiga belysningen. **3. Termometer:** visar temperaturen inne i disken. **Termostat:** reglerar temperaturen i kyldisken. **A)** Tryck på knapp **3 "SET/ P"** för att visa den inställda temperaturen. Denna kan modifieras om du trycker på **4 "UP"** eller på **5 "DOWN"**. För att ställa in temperaturen på de inre hyllorna, vrid du respektive termostat som sitter på väggen alldeles ovanför hyllan (modeller 3TV). *Temp. : +6°C Längst ner för vita viner (yttre termostat på panelen); +9°C på mitten för roséviner (inre termostat på mitten); Överst +18°C för röda viner som ska drickas vid källartemperatur (inre termostat överst)* (se fig. 5).

7. FUNKTIONSKONTROLL INNAN VARORNA LÄGGS IN

KONTROLLERA ATT: **1.** Stickkontakten satts i. **2.** Kylaggregatets brytare kopplats in och att den gröna lampan lyser. **3.** Termometern visar lämplig temperatur för varorna. **4.** Inre belysning ska vara påslagen. **5.** Dörren ska vara ordentligt stängd. **6.** Inga solstrålar eller stark belysning får skina på kyldisken. **7.** Omgivningstemperaturen får inte överstiga +30°C med relativ fuktighet 55%, som kyldisken är avsett för (klimatklass 4). **8.** Se till att luftflödet är anpassat till motorrummet och att inga hinder ligger framför gallret med ett fritt utrymme på minst 30 cm. **9.** Det inre utrymmet måste vara laddat så att inte hyllorna belastas för mycket (max 45 kg per hylla, d v s ungefär 30 flaskor).

8. UTBYTE AV INVÄNDIG BELYSNING

1. Koppla ifrån strömmen. **2.** Lossa fästskruvarna på den övre lamphållaren. **3.** Lossa den övre lamphållaren från lysröret med det genomskinliga skyddet. **4.** Dra ur den nedre lamphållaren. **5.** Ta bort det genomskinliga skyddsroret. **6.** Byt ut lysröret. **7.** Montera igen på samma sätt, men i omvänd ordning (se fig. 6).

9. UTBYTE AV DÖRRENS STÄNGNINGSMEKANISM

1. Öppna dörren. **2.** Ta tag med båda händerna i magnetpackningen och dra ut den från dörrkanten. **3.** Byt ut till ny packning. Var noga med att trycka över hela ytan för att få den att sitta fast (se fig. 7).

! Våra produkter är avsedda att användas inomhus - installera dem inte utanför lokalen/affären.



Vejledning til operatør:

1. Instruktioner om udpakning
2. Håndtag
3. Indvendig rengøring
4. Udvendig rengøring
5. Tilslutning til strømforsyningen
6. Regulering
7. Check den korrekte funktion
8. Udskiftning af indvendige pærer
9. Udskiftning af dørens magnetiske lukkemekanisme

Vejledning til vedligeholdelsespersonale (Side 50):

1. Rengøring af kondensatoren
2. Rengøring af fordamperen
3. Udskiftning af et glaspanel
4. Ledningsdiagram, Diagram over køleenheden

! ADVARSEL

Det er meget vigtigt, at denne instruktionsanvisning holdes sammen med apparatet både for fremtidige referencer og af sikkerhedshensyn. 1. Dette apparat må kun betjenes af voksne. Man bør ikke tillade børn at benytte reguleringen eller lege med dette produkt. 2. Forsøg på at ændre eller på anden måde modificere dette produkts hovedfunktioner og egenskaber kan medføre sikkerhedsrisiko. 3. De elektriske installationer på dette produkt må kun udføres af en elektriker eller anden kompetent person. 4. Udfør aldrig reparationer uden hjælp. Reparationer af ukyndige kan medføre funktionsfejl eller alvorlige skader. 5. Reparationer af apparatet skal finde sted ved et autoriseret servicecenter. Anvend udelukkende originale reservedele. 6. Apparatet er kun egnet til opbevaring af madvarer. 7. Producenten kan ikke gøres ansvarlig for skader, der opstår som følge af manglende overholdelse af disse normer vedrørende forebyggelse af arbejdsulykker. Producenten forbeholder sig endvidere ret til udførelse af ændringer uden forudgående meddelelse herom, såfremt ændringerne er et led i produktudvikling. 8. Installér ikke montren på steder med direkte sollys. 9. Installér ikke apparatet i nærheden af varmekilder (eksempelvis varmeapparater, radiatorer osv.). 10. Sørg for, at kompressorens udluftningsriste anbringes min. 30 cm fra væggene. 11. Husk at montren ikke må benyttes til udstilling af produkter, der er større end hyldernes eller ristenes omkreds. 12. I tilfælde af dannelse af is på fordamperen som følge af fugtighed i luften eller i fødevarerne, som skal afkøles, anbefales det at standse kompressoren og anbringe varerne i køleskab/køledisk, indtil afrimningen har fundet sted. I modsat fald opretholdes kompressorens funktion konstant, hvilket medfører unødigt energiforbrug og reduceret ydelse. 13. Det er nødvendigt at lade lågen stå åben (min. 10 cm), hvis montren standses og ikke længere skal benyttes.

1. INSTRUKTIONER OM UDPAKNING

EMBALLERING I PAKKASSE 1a. Skær det omliggende strapbånd over, fjern papkassen ved at trække den opad. **EMBALLERING I TRÆKASSE 1b.** Tag forsigtigt træbrædderne af, men pas på sømmene. 2. Indsæt truckens gafler mellem apparatet og pallen eller kassen. 3. Løft apparatet 4. Fjern pallen eller kassen. 5. Anbring apparatet på et fuldstændigt vandret underlag (jvf. Fig. 1).

2. HÅNDTAG

1. Håndtaget findes i en pose inden i apparatet. 2. Fastgør håndtagets basisdel ved at benytte de to skruer der allerede er indsat i hullerne; skru skruerne helt fast. 3. Placér plasticdelen og pres nedefter indtil den klikker på plads (jvf. Fig. 2).

3. INDVENDIG RENGØRING

1. De indvendige dele og glasruderne må kun rengøres ved hjælp af en blød svamp og skånsomt rengøringsmiddel. 2. Tør efter med en blød klud

4. UDVENDIG RENGØRING

1. Til glaspanelerne anvend samme rengøringsmidler som til det indvendige. 2. Fjern beskyttelserne på stålpanelet og på trådhylderne (Jvf. Fig. 3)

5. TILSLUTNING TIL STRØMFORSYNINGEN

1. Kontrollér, at netspænding og -frekvens er i overensstemmelse med angivelserne på skiltet, der er anbragt på apparatet **(A)** 2. Kontrollér, at stikket: **a)** Er forsynet med en jordleder. **b)** Er passende i forhold til mærkestrømmen **c)** Er forsynet med beskyttelsesanordninger som foreskrevet i IEC normerne:- Termomagnetisk differentialafbryder med $I_n = \text{nominel mærkeværdi}$. - Differentialafbryder med udløsningsstrøm på $I_d=30 \text{ mA}$. 3. Man skal sikre sig, at der ikke er fare for eksplosion (AD). 4. Apparatets forsyningsledning er af typen "H05 VVF" og er egnet til indendørs brug. **PAS PÅ:** Hvis apparatet under transport eller opbevaring ved en fejltagelse er blevet anbragt vandret eller med bunden i vejret, skal man lade det hvile i mindst 3 timer i korrekt position, inden man slutter det til el-nettet. 5. Indsæt stikket i stikkontakten (Benyt ikke multipelstik og adaptore) (jvf. Fig. 4).



6. REGULERING

Apparatet er forsynet med kontrolknapper, der anbragt i beskyttet kabinet på apparatets forside.

1. Afbryder til afkøling: Anvendes til tænding af køleenheden. **2. Afbryder for lamper:** Anvendes til at tænde den indvendige belysning. **6. Termometer:** Angiver temperaturen inde i apparatet.

Termostat: Regulere temperaturen inde i apparatet. **A)** Ved at trykke en gang på tast **3 "SET eller P"** er det muligt at fremvise den indstillede temperatur, der kan ændres ved at man trykker på tast **4 "UP"** eller på tast **5 "DOWN"**. For at regulere temperaturen på de indvendige hylder, drej på termostaten, der svarer til enhver hylde og som findes på væggen lige over hylden (Modeller 3TV). Eks.: $+6^{\circ}\text{C}$ Nederst til hvidvin (udvendig termostat på panelet). $+9^{\circ}\text{C}$ I midten til vin rosé (indvendig termostat i midten) $+18^{\circ}\text{C}$ Øverst til rødvin, der skal drikkes ved kældertemperatur (indvendig termostat foroven) (jvf. Fig. 5).

7. CHECK DEN KORREKTE FUNKTION INDEN DER LÆGGES VARER I

KONTROLLER AT: **1.** Stikket er sat i stikkontakten. **2.** Kontakten til køleenheden er sat i, og at det grønne lys lyser. **3.** Termometret viser en temperatur, som passer til de aktuelle madvarer. **4.** Den indvendige belysning er sluttet til. **5.** Døren er ordentligt lukket. **6.** At der ikke er sol- eller lygtestråler af høj styrke på glasskabet. **7.** Rumtemperaturen ikke er højere end den temperatur, som apparatet er indstillet til ($+30^{\circ}\text{C}$ R. L. 55%) (Klimaklasse: 4). **8.** Der er tilstrækkelig luft, mindst 30 cm, omkring gitteret, der dækker motoren for at sikre tilstrækkeligt med luft omkring motoren. **9.** Placeringen af varerne inde i apparatet er korrekt og uden overdreven vægt på hylderne (Max Kg 45 pr. hylde, der svarer cirka til 30 flasker).

8. UDSKIFTNING AF INDVENDIGE PÆRER

1. Afbryd for elektriciteten. **2.** Fjern skruerne fra den øverste lampeholder. **3.** Løsgør den øverste lampeholder fra lysstofrøret med det gennemsigtige beskyttende rør. **4.** Fjern røret fra den nederste lampeholder. **5.** Fjern det gennemsigtige beskyttende rør. **6.** Udskift lysstofrøret. **7.** Montér alle dele i modsat rækkefølge (Jvf. Fig. 6).

9. UDSKIFTNING AF DØRENS MAGNETISKE LUKKEMEKANISME

1. Åbn døren. **2.** Hold på lukkemekanismen med hænderne og fjern den igennem åbningen i dørens kant. **3.** Udskift med den nye mekanisme og sørg for at trykke den ordentligt på plads hele vejen rundt (jvf. Fig. 7).

! Vores produkter er beregnet til indendørs brug og må derfor ikke installeres uden for lokalet/forretningen.

DK



Käyttöopas:

1. Pakkauksen avausohjeet
2. Kahva
3. Sisäpuolen puhdistus
4. Ulkopuolen puhdistus
5. Sähköverkkoon liittäminen
6. Säätö
7. Asianmukaisen toiminnan tarkistus
8. Sisälamppujen vaihtaminen
9. Oven magneettisen tiivisteiden vaihtaminen

Huolto-opas (sivu 51):

1. Kondensaattorin puhdistus
2. Haihduttimen puhdistus
3. Lasin vaihtaminen
4. Johtojen kaavakuva, Jäähdytyslaitteen kaavakuva

! VAROITUKSIA

On erittäin tärkeää turvallisuuden kannalta, että ohjekirja säilytetään laitteen ohessa tulevaa käyttöä varten. 1. Laitetta saavat käyttää ainoastaan aikuiset. Älä anna lasten koskea käyttölaitteisiin tai leikkiä tuotteella. 2. Tuotteen ominaisuuksien muuttaminen on vaarallista. 3. Laitteen sähköasennuksen saa suorittaa ainoastaan ammattitaitoinen sähköasentaja tai joku muu asiantunteva henkilö. 4. Älä yritä koskaan korjata laitetta itse. Ammattitaidottomien henkilöiden suorittamat korjaukset saattavat aiheuttaa vaurioita tai toimintahäiriöitä. 5. Tuotteen saa huoltaa ainoastaan valtuutettu tekninen huoltokeskus. Käytä ainoastaan alkuperäisiä varaosia. 6. Laitteeseen kuuluu elintarvikkeiden säilytykseen. 7. Valmistaja vapautuu kaikesta vastuusta, jos turvamääräyksiä ei noudateta. Lisäksi valmistaja pidättää itselleen oikeuden suorittaa laitteen toimintaa parantavia muutoksia ilman ennakoilmoitusta. 8. Älä asenna vitriiniä suoraan auringonvaloon. 9. Älä asenna laitetta lähelle lämpöä tuottavia laitteita, kuten lämmittimiä, lämpöpattereita jne. 10. Jätä kompressorisyksikön ritilöiden ja seinien välille vähintään 30 cm etäisyys. 11. Muista, että esillä olevien tuotteiden ei tule työntyä ulos hyllyiltä tai ritilöiltä. 12. Jään muodostuminen haihduttimeen on epänormaalia ja johtuu ilman kosteudesta tai säilytettävistä tuotteista. Suorita sulatus: aseta tuotteet sulatuksen ajaksi astiaan, joka on jäähdytetty samaan lämpötilaan kuin laite, ja pysäytä kompressorit. Muuten kompressorit toimii jatkuvasti kuluttaen turhaan sähköä ja antaen heikon tuloksen. 13. Jos vitriiniä ei käytetä, jätä ovi auki vähintään 10 cm; tämä on erittäin tärkeää.

1. PAKKAUKSEN AVAUSOHJEET

PAHVIPAKKAUKSET 1a. Leikkaa ympäröivä teippi. Poista laatikko yläkautta nostamalla.

PUUPAKKAUS 1b. Irrota naulat varovasti puupakkauksesta. 2. Aseta trukin haarukat laitteen ja kuormalavan tai laatikon väliin. 3. Nosta laite. 4. Poista kuormalava tai laatikko. 5. Sijoita laite tasaiselle vaakapinnalle (katso kuva 1).

2. KAHVA

1. Kahva on laitteen sisällä olevassa pussissa. 2. Kiinnitä kahva kahdella ruuvilla, jotka ovat valmiina oven pielessä olevissa rei'issä. Kiristä pohjaan asti. 3. Kiinnitä muoviosa painamalla sitä kunnes ne napsahtaa kiinni (katso kuva 2).

3. SISÄPUOLEN PUHDISTUS

1. Puhdista sisäpuoli ja lasit pehmeällä sienellä ja neutraalilla puhdistusaineella. 2. Kuivaa pehmeällä pyyhkeellä

4. ULKOPUOLEN PUHDISTUS

1. Puhdista lasit sisäpuolen puhdistukseen käytetyillä aineilla. 2. Irrota paneelin ja ritilöiden terässuojus (katso kuva 3)

5. SÄHKÖVERKKOON LIITTÄMINEN

1. Varmista, että sähköjännite ja taajuus vastaavat laitteen taakse kiinnitetyn arvokyltin (**A**) arvoja. 2. Varmista, että pistorasia on: **a) Varustettu maadoitusjohtimella b) Soveltuu arvokyltissä ilmoitetulle nimellisvirralle c) Varustettu IEC-standardien mukaisilla suojalaitteilla:** - Lämpömagneettikatkaisin, jonka I_n =kyltin nimellisarvo. - Differentiaalikatkaisin, jonka herkkyyden $I_d=30$ mA. 3. Varmista, että ympäristössä ei ole räjähdysvaaraa (AD). 4. Laitteeseen asennettu sähköjohto on H05VVF-tyyppiä ja soveltuu sisäkäyttöön. **HUOM.** Jos laite on asetettu kuljetuksen tai varastoinnin ajaksi virheellisesti vaakatasoon tai ylösalaisin, anna sen olla vähintään 3 tuntia pystyasennossa ennen sähköliittämistä. 5. Kytke pistoke pistorasiaan (älä käytä haaroitus- tai pienennysliittimiä) (katso kuva 4).



6. SÄÄTÖ

Laite on varustettu säätölaitteilla, jotka on sijoitettu etuosaan suojattuihin tauluihin.

1. Jäähdytyskatkaisin: Käynnistää jäähdytyslaitteiston. **2. Valokatkaisin:** Syyttää sisävalon.

6. Lämpömittari: Ilmoittaa laitteen sisäisen lämpötilan. **Termostaatti:** Säättää laitteen sisälämpötilaa.

A) Painamalla kerran näppäintä 3 "SET tai P" saadaan näkyviin asetettu lämpötila, jota voidaan muokata näppäimellä **4 "UP"** tai näppäimellä **5 "DOWN"**. Sisätiskien lämpötilaa säädetään kiertämällä heti tiskin yläpuolella olevaa termostaattia (mallit 3TV). *Esim: +6°C Alatasolla valko- viineille (taulun ulkopuolinen termostaatti). +9°C Keskiössä rosé -viineille (sisätermostaatti keskellä) +18°C Yläosassa punaviineille, joita juodaan viinikellarilämpötilassa (sisätermostaatti ylhäällä) (katso kuva 5).*

7. ASIANMUKAISEN TOIMINNAN TARKISTUS, ENNEN TUOTTEIDEN SIOITTAMISTA

TARKISTA, ETTÄ: **1)** Pistoke on pistorasiassa. **2.** Jäähdytyslaitteen kytkin on painettu, vihreä valo palaa.

3. Lämpömittari osoittaa tuotteille sopivaa arvoa. **4.** Sisävalot ovat päällä. **5.** Ovi on kunnolla kiinni.


6. Näyttökaappiin ei kohdistu auringonvaloa tai voimakkaita valoja. **7.** Ympäristön lämpötila ei ole yli +30°C Suht. kost.55% , jolle laite on säädetty (ilmastoluokka 4). **8.** Moottori saa riittävästi ilmaa; ritilän edessä on oltava vähintään 30 cm tyhjää tilaa. **9.** Sisätila on oikein täytetty niin, ettei hyllyihin kohdistu liikaa painoa (Enintään 45 kg hyllyä kohti, joka vastaa noin 30 pulloa).

8. SISÄLAMPPUJEN VAIHTAMINEN

1. Kytke virta ohjeiden mukaisesti. **2.** Irrota ylemmän lampunpitimen kaksi kiinnitysruuvia. **3.** Irrota ylempi lampunpidin läpinäkyvällä suojuksella varustetusta loisteputkesta. **4.** Poista putki alemmasta lampunpitimestä. **5.** Poista läpinäkyvä suojaputki. **6.** Vaihda loisteputki. **7.** Kokoa kaikki osat takaisin suorittamalla toimenpiteet päinvastaisessa järjestyksessä (katso kuva 6).

9. OVEN MAGNEETTISEN TIIVISTEEN VAIHTAMINEN

1. Avaa ovi. **2.** Ota käsillä kiinni tiivisteestä ja poista se oven reunan urasta. **3.** Vaihda tiiviste uuteen. Paina tiiviste paikalleen huolellisesti koko pituudeltaan (katso kuva 7).

 **Tuotteemme on tarkoitettu sisäkäyttöön - älä asenna toimitilan/liikkeen ulkopuolelle.**

FIN



Handleiding van de operator:

1. Opening van de verpakking
2. Het handvat
3. Schoonmaak van de binnenkant
4. Schoonmaak van de buitenkant
5. Aansluiting op de elektrische stroom
6. De bediening
7. De controle van een normale werking
8. Vervanging interne lampen
9. Vervanging van de magnetische dichting van de deur

Handleiding van de persoon belast met het onderhoud (blz. 51):

1. Schoonmaak van de koelinstallatie
2. Schoonmaak van de verdamper
3. Vervanging van een glaswand
4. Elektrisch schema, Schema koelinstallatie

WAARSCHUWINGEN

Het is zeer belangrijk dat deze gebruiksaanwijzing bij de apparatuur bewaard wordt om deze in de toekomst, uit veiligheidsoverwegingen, te kunnen consulteren. 1. Dit apparaat mag alleen door volwassenen bediend worden. Laat niet toe dat kinderen ermee spelen of ermee knoeien. 2. Het is verboden de karakteristieken van het apparaat negatief te veranderen of te wijzigen. 3. De aansluiting van de elektriciteit moet uitgevoerd worden door een erkende elektriker of andere bevoegde persoon. 4. Ga nooit zelf reparaties uitvoeren. Door ondeskundige reparaties kunnen ernstige schade en storingen veroorzaakt worden. 5. Wend u voor technische hulp tot een bevoegde servicedienst. Gebruik alleen originele reserveonderdelen. 6. Deze apparatuur is alleen geschikt voor het bewaren van levensmiddelen. 7. De fabrikant van deze apparatuur wijst elke vorm van aansprakelijkheid af, indien deze veiligheidsinstructies niet in acht genomen worden. Bovendien behoudt zij zich het recht voor verbeteringen aan te brengen zonder dit vooraf te melden. 8. Vermijd het dit apparaat rechtstreeks in de zon te installeren. 9. Het apparaat niet in de buurt van warmtebronnen, zoals kachels, centrale verwarming, enz. installeren. 10. Houd de ventilatieroosters van de compressorgroep tenminste 30 cm van de wand. 11. Denk eraan dat de tentoongestelde producten niet buiten de omtrek van de schappen of roosters mogen uitsteken. 12. Bij abnormale ijsvorming op de verdamper, veroorzaakt door de luchtvochtigheid of door de producten die gekoeld worden, wordt aangeraden de compressor uit te zetten en de waren, gedurende de tijd die nodig is voor het ontdooien, in een adequate op dezelfde temperatuur gekoelde plaats te zetten. Indien dit niet gebeurt, zal de compressor voortdurend werken met als gevolg onnodig energieverbruik en een lage prestatie. 13. Als het apparaat uitgeschakeld is en niet wordt gebruikt, moet de deur minstens 10 cm open worden gelaten.

B

1. OPENING VAN DE VERPAKKING

VERPAKKING IN KARTONNEN DOOS 1a. De verpakking losmaken, de doos naar boven toe uittrekken.

VERPAKKING IN HOUTEN KIST 1b. De houten planken losmaken, hierbij op de spijkers letten. 2. De vorken van de ophijsmachine tussen het apparaat en de pallet of de kist steken. 3. Het apparaat opheffen. 4. De pallet of de kist elimineren. 5. Het apparaat op een horizontale genivelleerde vlakke plaatsen (zie Fig. 1)

2. HET HANDVAT

1. Het handvat bevindt zich in een zakje aan de binnenkant van het apparaat. 2. De basis monteren met de twee schroeven die zich reeds in de gaten in de deurstijl bevinden; goed vastdraaien. 3. Boven het metaal het plastic gedeelte plaatsen en drukken tot aan de klik (zie Fig. 2).

3. SCHOONMAAK VAN DE BINNENKANT

1. De interne delen en de glaswanden schoonmaken met een zachte spons en neutrale detergents.
2. Afdrogen met een zachte doek.

4. SCHOONMAAK VAN DE BUITENKANT

1. Voor de glaswanden dezelfde producten gebruiken als voor de binnenkant. 2. De plastic beschermingsfilm van het staal van het paneel en de roosters halen (zie Fig. 3).

5. AANSLUITING OP DE ELEKTRISCHE STROOM

1. Controleren of de spanning en de frequentie van het net overeenstemmen met die aangeduid op het plaatje (A) op het apparaat. 2. Er zich van vergewissen dat het voedingscontact: a) is uitgerust met een geleider voor de aarding. b) aangepast is aan de nominale spanning aangeduid op het typeplaatje. c) is uitgerust met de beschermingen volgens de IEC normen:- Contactverbreker met $I_n = \text{nominale waarde}$ zoals aangeduid op de plaat met technische gegevens. Aardlekschakelaar met gevoeligheid $I_d = 30 \text{ mA}$. 3. Controleren of er in de ruimte geen ontploffingsgevaar bestaat (AD). 4. Controleer dat de installatieplaats geschikt is om de voedingskabel die aan het apparaat gemonteerd is te gebruiken. De elektrische voedingskabel die aangesloten is op het apparaat is: H05 VVF en is geschikt voor intern gebruik. **N.B.** Indien het apparaat tijdens het transport of de opslag per ongeluk horizontaal of op zijn kop is neergezet, dient u deze minstens 3 uur op de juiste stand te laten rusten, alvorens deze op het elektriciteitsnet aan te sluiten. 5. Steek de stekker in het stopcontact (gebruik geen driewegstekkers en verloopstekkers) (zie Fig. 4).



6. DE BEDIENING

De bedieningsknoppen van het apparaat zijn te vinden aan de voorkant, op een afgeschermd paneel.

1. Schakelaar koelinstallatie: Deze dient om de koelinstallatie aan te zetten. **2. Lichtschakelaar:** Deze dient om de binnenverlichting aan te doen. **6. Thermometer:** Deze geeft de temperatuur binnenin het apparaat aan. **Thermostaat:** Deze regelt de temperatuur binnenin het apparaat. A) Wanneer u éénmaal op toets **3 "SET of P"** drukt, wordt de ingestelde temperatuur gevisualiseerd, die gewijzigd kan worden door op toets **4 "UP"** of toets **5 "DOWN"** te drukken. Voor het instellen van de temperatuur van de interne platen, aan de desbetreffende thermostaat draaien, die zich aan de wand net boven de plaat bevindt (model 3TV). *Bijv.: + 6°C Onderin voor de witte wijnen (thermostaat extern van het bedieningspaneel. + 9°C Middenin voor de rosé wijnen (interne thermostaat in het midden). + 18°C Bovenin voor de rode wijnen die op kamertemperatuur gedronken dienen te worden (interne thermostaat bovenin).* (Zie Fig. 5)

7. DE CONTROLE VAN EEN NORMALE WERKING, VOORALEER DE GOEDEREN ERIN TE PLAATSEN

CONTROLEER DAT: **1.** De stekker in het stopcontact zit. **2.** De schakelaar van de koelinstallatie is ingeschakeld en het groene lichtje brandt. **3.** De thermometer een temperatuur aanduidt die geschikt is voor de waren. **4.** De interne lichten zijn aangezet. **5.** De deur goed gesloten is. **6.** Er geen zonnestralen of felle lampen direct op het apparaat gericht staan. **7.** De omgevingstemperatuur niet hoger is dan 30°C R.V. 55%, waarvoor het apparaat geschikt is (Klimaatklasse 4). **8.** Een luchtstroom naar de motorruimte gegarandeerd is en er tenminste 30 cm ruimte zonder belemmeringen voor het rooster is. **9.** De interne ruimte goed geladen is, zonder de platen te zwaar te belasten (maximaal 45 kilo per plaat, ongeveer 30 flessen).

8. VERVANGING INTERNE LAMPEN

1. De elektrische voeding loskoppelen. **2.** De schroeven voor de vasthechting van de bovenste lamphouder losdraaien. **3.** Verwijder de bovenste lamphouder van de tl-buis met transparante beschermhuis. **4.** Haal de lamp uit de onderste lamphouder. **5.** Verwijder de doorzichtige beschermhuis. **6.** Vervang de tl-buis. **7.** Breng alles in de oorspronkelijke staat terug, door in omgekeerde volgorde te werk te gaan (zie Fig. 6).

9. VERVANGING VAN DE MAGNETISCHE DICHTING VAN DE DEUR

1. De deur openen. **2.** Met de handen de dichting vastgrijpen en uit de voeg in het profiel van de deur trekken. **3.** De dichting met een nieuwe vervangen, en erop letten dat deze achtereenvolgend op heel de omtrek wordt gedrukt (zie Fig. 7).

! **Onze producten zijn voor binnenshuis - niet installeren aan de buitenkant van lokalen/winkels.**

B



Εγχειρίδιο χρήστη:

1. ΑΝΟΙΓΜΑ ΤΗΣ ΣΥΣΚΕΥΑΣΙΑΣ
2. Η ΧΕΙΡΟΛΑΒΗ
3. ΕΣΩΤΕΡΙΚΗ ΚΑΘΑΡΙΟΤΗΤΑ
4. ΕΞΩΤΕΡΙΚΗ ΚΑΘΑΡΙΟΤΗΤΑ
5. ΣΥΝΔΕΣΗ ΣΤΟ ΗΛΕΚΤΡΙΚΟ ΔΙΚΤΥΟ
6. ΡΥΘΜΙΣΗ
7. ΕΛΕΓΧΟΣ ΚΑΝΟΝΙΚΗΣ ΛΕΙΤΟΥΡΓΙΑΣ
8. ΑΝΤΙΚΑΤΑΣΤΑΣΗ ΕΣΩΤΕΡΙΚΩΝ ΛΑΜΠΤΗΡΩΝ
9. ΑΝΤΙΚΑΤΑΣΤΑΣΗ ΤΟΥ ΜΑΓΝΗΤΙΚΟΥ ΠΑΡΕΜΒΥΣΜΑΤΟΣ ΠΟΡΤΑΣ

Εγχειρίδιο συντηρητή (Σελ. 51):

1. ΚΑΘΑΡΙΟΤΗΤΑ ΤΟΥ ΣΥΜΠΥΚΝΩΤΗ
2. ΚΑΘΑΡΙΟΤΗΤΑ ΤΟΥ ΕΞΑΤΜΙΣΤΗΡΑ
3. ΑΝΤΙΚΑΤΑΣΤΑΣΗ ΤΖΑΜΑΡΙΑΣ
4. Σχέδιο ηλεκτρικών, Σχέδιο ψυκτικής εγκατάστασης

! ΠΡΟΣΟΧΗ

Είναι πολύ σημαντικό να διατηρηθεί το παρόν φυλλάδιο οδηγιών μαζί με τον εξοπλισμό, για να το συμβουλευτείτε στο μέλλον για λόγους ασφάλειας. **1.** Αυτή η συσκευή πρέπει να τίθεται σε λειτουργία μόνο από ενήλικα άτομα. Μην επιτρέπετε στα παιδιά να χρησιμοποιούν τους ρυθμιστές λειτουργίας ή να παίζουν με αυτό το προϊόν. **2.** Απαγορεύεται να παραποιείτε ή να αλλάζετε τα χαρακτηριστικά αυτής της συσκευής. **3.** Οι ηλεκτρικές εργασίες, που είναι απαραίτητες για την τοποθέτηση της συσκευής πρέπει να γίνονται μόνο από ειδικευμένους ηλεκτρολόγους ή από αρμόδια άτομα. **4.** Μην προσπαθήσετε να επισκευάσετε τη μηχανή μόνοι σας. Οι επισκευές, που γίνονται από μη αρμόδια άτομα μπορούν να προκαλέσουν βλάβες ή σοβαρές δυσλειτουργίες. **5.** Η βοήθεια για αυτό το προϊόν πρέπει να γίνεται από ένα αρμόδιο Κέντρο Τεχνικής Βοήθειας. Να χρησιμοποιείτε μόνο αυθεντικά ανταλλακτικά. **6.** Αυτή η συσκευή δεν είναι κατάλληλη για τη συντήρηση εμπορευμάτων, που δεν είναι τρόφιμα. **7.** Η κατασκευαστική εταιρεία αποποιείται κάθε ευθύνη σε περίπτωση, που δεν τηρήθηκαν οι οδηγίες για την πρόληψη ατυχημάτων. Επιπλέον διατηρεί το δικαίωμα να κάνει οποιαδήποτε αλλαγή χωρίς προειδοποίηση. **8.** Αποφεύγετε την εγκατάσταση της βιτρίνας κατευθείαν στις ακτίνες του ήλιου. **9.** Μην προβείτε στην εγκατάσταση της συσκευής κοντά σε πηγές θερμότητας, όπως σόμπες, καλοριφέρ, κλπ. **10.** Κρατήστε με κατάλληλο τρόπο τις σχάρες εξαερισμού της μονάδας συμπίεσης μακριά από τοιχώματα σε ελάχιστη απόσταση 30 cm. **11.** Θυμηθείτε να μην εξέχουν τα εκτεθειμένα προϊόντα πέραν της περιμέτρου των ραφιών ή των σχαρών. **12.** Όταν δημιουργείται ανώμαλος σχηματισμός πάγου πάνω στον εξατμιστήρα (evaporator) ο οποίος προκλήθηκε εξαιτίας της υγρασίας του αέρα ή των προϊόντων προς ψύξη, συνιστάται η διακοπή του συμπιεστή και πρέπει να τοποθετήσετε το εμπόρευμα σε ειδικό κατεψυγμένο δοχείο με την ίδια θερμοκρασία για τον απαραίτητο χρόνο απόψυξης. Σε αντίθετη περίπτωση ο συμπιεστής θα λειτουργεί συνεχώς προκαλώντας περιττή κατανάλωση ηλεκτρικού ρεύματος και χαμηλή απόδοση. **13.** Εάν η συσκευή παραμένει σταματημένη και αμεταχείριστη είναι απαραίτητο να αφήσετε την πόρτα ανοιχτή για τουλάχιστον 10 cm.

1. ΑΝΟΙΓΜΑ ΤΗΣ ΣΥΣΚΕΥΑΣΙΑΣ

ΣΥΣΚΕΥΑΣΙΑ ΣΕ ΚΟΥΤΙ ΑΠΟ ΧΑΡΤΟΝΙ 1α. Κόψτε την ταινία, βγάλτε το κουτί προς τα πάνω.

ΣΥΣΚΕΥΑΣΙΑ ΣΕ ΞΥΛΙΝΟ ΚΙΒΩΤΙΟ 1β. Ξεκαρφώστε τα ξύλινα σανίδια, δίνοντας προσοχή στα καρφιά.

2. Τοποθετήστε τα πιρούνια του ανυψωτή μεταξύ της συσκευής και της παλέτας ή του κιβωτίου. **3.** Ανυψώστε τη συσκευή. **4.** Αφαιρέστε την παλέτα ή το κιβώτιο. **5.** Τοποθετήστε τη συσκευή σε μια επίπεδη επιφάνεια (βλέπε Εικ.1).

2. Η ΧΕΙΡΟΛΑΒΗ

1. Η χειρολαβή βρίσκεται σε ένα φάκελο εντός της συσκευής. **2.** Τοποθετήστε τη βάση της χειρολαβής με τις δύο βίδες, οι οποίες βρίσκονται ήδη στις σπές επί του παραστάτη της πόρτας· ασφαλίστε σφιχτά. **3.** Τοποθετήστε το πλαστικό ένθετο, πιέζοντας μέχρι τον κρότο του μηχανισμού (βλέπε Εικόνα 2).

3. ΕΣΩΤΕΡΙΚΗ ΚΑΘΑΡΙΟΤΗΤΑ

1. Καθαρίστε τα εσωτερικά μέρη και τις τζαμαρίες, χρησιμοποιώντας ένα μαλακό σφουγγάρι και ουδέτερα καθαριστικά. **2.** Στεγνώστε με ένα μαλακό πανί

4. ΕΞΩΤΕΡΙΚΗ ΚΑΘΑΡΙΟΤΗΤΑ

1. Για τις τζαμαρίες χρησιμοποιείτε τα ίδια προϊόντα, που χρησιμοποιείτε για την εσωτερική καθαριότητα. **2.** Μετακινήστε την προστασία από ατσάλι του πλαισίου και από τα πλέγματα (βλέπε Εικ. 3)

5. ΣΥΝΔΕΣΗ ΣΤΟ ΗΛΕΚΤΡΙΚΟ ΔΙΚΤΥΟ

1. Βεβαιωθείτε ότι η τάση και η συχνότητα του δικτύου αντιστοιχούν με εκείνες, που φέρονται στην πινακίδα της συσκευής (**A**) **2.** Βεβαιωθείτε ότι η πρίζα της τροφοδότησης είναι: **α)** Εφοδιασμένη με έναν αγωγό γείωσης. **β)** Ιδανική για το ρεύμα, που φέρεται στην πινακίδα. **γ)** Εφοδιασμένη με προστασία, σύμφωνα με τα πρότυπα της IEC :- Διακόπτης μαγνητοθερμικός με $I_n =$ τιμή, που φέρεται στην πινακίδα- Διαφορικό με ευαισθησία $I_d = 30$ mA. **3.** Βεβαιωθείτε ότι το περιβάλλον δε βρίσκεται σε κίνδυνο έκρηξης (AD). **4.** Βεβαιωθείτε ότι το περιβάλλον είναι ιδανικό για τη χρήση του καλωδίου τροφοδότησης, που είναι συνδεδεμένο στη συσκευή: το συνδεδεμένο καλώδιο: "H05 VVF" είναι για εσωτερικούς χώρους. **N.B.** Εάν η συσκευή κατά τη μεταφορά ή την αποθήκευση τοποθετήθηκε εσφαλμένα οριζόντια ή ανάποδα, αφήστε τη να μείνει τουλάχιστον 3 ώρες σε σωστή θέση πριν συνδέσετε την τροφοδότηση. **5.** Εισάγετε το ρευματολήπτη στην πρίζα (μη χρησιμοποιείτε τριπλές πρίζες και μειώσεις) (βλέπε Εικ. 4).



6. ΡΥΘΜΙΣΗ

Η συσκευή διαθέτει χειριστήριο ρύθμισης τοποθετημένο σε προστατευμένο πίνακα στο πρόσθιο μέρος.

1. Διακόπτης ψύξης: Χρησιμεύει για να ανάβει την ψυκτική εγκατάσταση. **2. Διακόπτης φωτός:** Χρησιμεύει για να ανάβει το εσωτερικό φως. **6. Θερμόμετρο:** Δείχνει τη θερμοκρασία στο εσωτερικό της συσκευής. Θερμοστάτης: Ρυθμίζει τη θερμοκρασία στο εσωτερικό της συσκευής. Α) Πατώντας το κουμπί **3 « SET ή P »** μια φορά θα εμφανιστεί η προκαθορισμένη θερμοκρασία, που μπορεί να αλλάξει με το κουμπί **4 « UP »** ή το κουμπί **5 « DOWN »**. Για τη ρύθμιση της θερμοκρασίας των εσωτερικών επιπέδων, περιστρέψτε τον αντίστοιχο θερμοστάτη, που είναι τοποθετημένος στο τοίχωμα, μόλις πάνω στο ράφι (Μοντέλα 3TV). Παρ.: +6°C Προς τα κάτω για τα λευκά κρασιά (θερμοστάτης εξωτερικού πίνακα). +9°C Στη μέση για ροζέ κρασιά (μεσαίος εσωτερικός θερμοστάτης) +18°C Προς τα πάνω για τα κόκκινα κρασιά προς κατανάλωση σε θερμοκρασία αποθήκης (κάβα) (άνω εσωτερικός θερμοστάτης) (βλέπε Εικ. 5).

7. ΕΛΕΓΧΟΣ ΚΑΝΟΝΙΚΗΣ ΛΕΙΤΟΥΡΓΙΑΣ, ΠΡΙΝ ΓΙΝΕΙ Η ΕΙΣΑΓΩΓΗ ΤΩΝ ΕΜΠΟΡΕΥΜΑΤΩΝ

ΕΛΕΓΞΤΕ ΟΤΙ: **1)** Το βύσμα είναι συνδεδεμένο. **2.** Ο διακόπτης της ψυκτικής εγκατάστασης είναι ενεργοποιημένος με το πράσινο φως αναμμένο. **3.** Το θερμομέτρο δείχνει μια τιμή κατάλληλη για τα εμπορεύματα **4.** Οι εσωτερικές λυχνίες είναι ενεργοποιημένες. **5.** Η πόρτα είναι καλά κλεισμένη. **6.** Δεν υπάρχει ακτινοβολία ηλίου ή προβολών υψηλής ισχύος επί της συσκευής. **7.** Η θερμοκρασία του περιβάλλοντος δεν υπερβαίνει τους +30° C - U.R.55%, για την οποία η συσκευή είναι ικανή (Κλιματική τάξη 4). **8.** Είναι εξασφαλισμένη η κατάλληλη ροή αέρα στο χώρο του κινητήρα, χωρίς εμπόδια μπροστά από το πλέγμα για τουλάχιστον 30 cm. **9.** Ο εσωτερικός χώρος είναι φορτωμένος κατάλληλα, χωρίς υπερβολικό βάρος επί των ραφιών (Max 45 Kg για κάθε ράφι, περίπου 30 μπουκάλια).

8. ΑΝΤΙΚΑΤΑΣΤΑΣΗ ΕΣΩΤΕΡΙΚΩΝ ΛΑΜΠΤΗΡΩΝ

1. Αφαιρέσατε την τροφοδοσία όπως περιγράφεται. **2.** Ξεβιδώστε τις βίδες στερέωσης του άνω ντουί λάμπας. **3.** Αφαιρέστε το άνω ντουί λάμπας από τον λαμπτήρα φθορισμού με το διαφανές προστασίας. **4.** Αποτραβήξτε το σωλήνα από το κάτω ντουί λάμπας. **5.** Αφαιρέστε το διαφανή σωλήνα προστασίας. **6.** Αντικαταστήστε το λαμπτήρα φθορισμού. **7.** Επαναφέρατε όλα τα πράγματα κατά την αντίστροφη σειρά (βλέπε Εικ. 6).

9. ΑΝΤΙΚΑΤΑΣΤΑΣΗ ΤΟΥ ΜΑΓΝΗΤΙΚΟΥ ΠΑΡΕΜΒΥΣΜΑΤΟΣ ΠΟΡΤΑΣ

1. Ανοίξτε την πόρτα. **2.** Κρατήστε με τα χέρια το παρέμβυσμα και βγάλτε το από την άρθρωση στο προφίλ της πόρτας. **3.** Αντικαταστήστε με νέο παρέμβυσμα, φροντίζοντας να πιέσετε διαδοχικά καθόλη την περίμετρο (βλέπε Εικ. 7).

! Τα προϊόντα μας είναι για εσωτερικούς χώρους – η εγκατάσταση γίνεται εκτός χώρων/καταστημάτων.

GR



Pokyny pro uživatele:

1. Otevření obalu
2. Madlo
3. Čištění vnitřního prostoru
4. Čištění zvnějšku
5. Zapojení do elektrické sítě
6. Regulace
7. Kontrola správného fungování
8. Výměna žárovek vnitřního osvětlení
9. Výměna magnetického těsnění dvířek

Pokyny pro údržbu (str. 52):

1. Čištění kondenzátoru
2. Čištění výparníku
3. Výměna skleněného panelu
4. Schéma chladicího systému a elektrického zapojení

! UPOZORNĚNÍ

Z bezpečnostních důvodů je velmi důležité, aby tento návod s pokyny pro použití byl uložený v blízkosti zařízení a dostupný pro případné prostudování. 1. Toto zařízení mohou obsluhovat jen dospělé osoby. Nedovolte dětem, aby se dotýkaly ovládacích prvků nebo si s zařízením hrály. 2. Je zakázáno poškozovat či měnit vlastnosti zařízení. 3. Zapojení do elektrické sítě při instalování zařízení může provádět jen kvalifikovaný elektrikář nebo jiná povolovaná osoba. 4. Nikdy se nepokoušejte zařízení opravovat sami. Opravy prováděné nezkušenou osobou mohou přivodit poškození nebo závažné poruchy v fungování zařízení. 5. Opravy tohoto zařízení mohou provádět výhradně autorizovaná střediska pro technickou asistenci. Používejte jen originální náhradní díly. 6. Zařízení není vhodné pro uskladnění jiného zboží než potravinového. 7. Výrobce odmítá jakoukoli zodpovědnost za nedodržování těchto bezpečnostních norem. Výrobce si vyhrazuje právo na provádění jakýchkoli změn za účelem zlepšení výrobku bez předchozího upozornění. 8. Zařízení nesmí být instalováno venku, vystavené dešti nebo přímým slunečním paprskům. 9. Neinstalujte zařízení v blízkosti zdrojů tepla jako jsou kamna, radiátory apod. 10. Mřížky ventilace kompresorové jednotky musí být vzdálené od stěny nejméně 30 cm. 11. Uložené potraviny ukládejte tak, aby nepřesahovaly okraj polic nebo roštů. 12. Pokud by z důvodu vlhkosti vzduchu nebo z uložených potravin docházelo k přílišnému vytváření ledu na výparníku, doporučujeme zastavit kompresor po dobu potřebnou k odmrazení a mezitím uložit zboží do jiného chlazeného prostoru o stejné teplotě. V opačném případě by kompresor pokračoval v nepřetržitém chodu, což by mělo za následek zbytečné plýtvání elektrické energie a nedostatečný výkon zařízení. 13. Pokud vitrínu vypnete a nebudete ji po určitou dobu používat, nechte dvířka otevřená alespoň 10 cm.

CZ

1. OTEVŘENÍ OBALU

KARTONOVÁ KRABICE 1a. Rozřízněte stahovací pásku a vytáhněte krabici směrem nahoru.

DŘEVĚNÁ BEDNA 1b. Rozmontujte dřevěné desky, dejte přitom pozor na hřebíčky. 2. Zasuňte vidlice zdvihacího prostředku mezi zařízení a paletu nebo bednu. 3. Nadzdvihněte zařízení. 4. Odsuňte paletu nebo bednu. 5. Položte zařízení na vodorovnou plochu. (viz obr.1).

2. MADLO

1. Madlo se nachází v sáčku uvnitř zařízení. 2. Přimontujte kovovou část madla pomocí dvou šroubků, které jsou již vloženy v otvorech na zárubni dvířek, a pevně utáhněte. 3. Nasadte plastovou část madla na kovový díl a zaklapněte. (viz obr. 2)

3. ČIŠTĚNÍ VNITŘNÍHO PROSTORU

1. Vyčistěte vnitřní stěny a skla měkkou houbou za pomoci neutrálního čistícího prostředku. 2. Osušte měkkým hadrem.

4. ČIŠTĚNÍ ZVNĚJŠKU

1. Pro skla používejte stejné prostředky jako pro čištění vnitřního prostoru zařízení. 2. Sejměte ochrannou pásku z panelu a roštů. (viz obr. 3)

5. ZAPOJENÍ DO ELEKTRICKÉ SÍTĚ

1. Zkontrolujte, zda napětí a kmitočet v síti odpovídají údajům na štítku zařízení (**A**). 2. Zkontrolujte, zda je síťová zásuvka: a) vybavena vodičem pro uzemnění, b) vhodná pro jmenovitý proud, uvedený na štítku, c) vybavena ochranou podle norem IEC: - Magneto-tepelný spínač s hodnotou $I_n = \text{jmenovitá hodnota uvedená na štítku}$. Diferenciální vypínač s citlivostí $I_d = 30 \text{ mA}$. 3. Ověřte, zda v prostředí nehrozí nebezpečí výbuchu (AD). 4. Kabel zařízení je typu H05 VVF pro uzavřené prostory. **POZN.:** Pokud během přepravy nebo uskladnění bylo zařízení omylem položeno vodorovně nebo dnem nahoru, nechte je před zapojením do sítě alespoň 3 hodiny stát ve svislé poloze. 5. Zapojte do síťové zásuvky (nepoužívejte rozdvojky ani redukce). (viz obr. 4).



6. REGULACE

Zařízení je na přední straně opatřeno chráněným displejem s ovládači pro regulování funkcí. **1. Spínač chlazení:** pro zapnutí chladicího zařízení. **2. Vypínač osvětlení:** pro zapnutí vnitřního osvětlení. **3. Teploměr:** ukazuje teplotu uvnitř zařízení. **Termostat:** reguluje teplotu uvnitř zařízení. **a)** Stisknutím tlačítka **3 "SET o P"** lze zobrazit nastavenou teplotu. Teplotu lze měnit pomocí tlačítka **4 "UP"** nebo tlačítka **5 "DOWN"**. Regulování teploty na policích uvnitř boxu se provádí otáčením příslušného termostatu, který se nachází na stěně hned nad polici (modely 3TV). *Např.: +6°C dole bílé víno (termostat na vnější stěně), +9°C uprostřed růžové víno (rosé) (termostat uvnitř boxu uprostřed), +18°C nahoře červené víno, podává se při sklepní teplotě (termostat uvnitř boxu nahoře) (viz obr. 5).*

7. KONTROLA SPRÁVNÉHO FUNGOVÁNÍ, PŘED ULOŽENÍM ZBOŽÍ PROVEĎTE NÁSLEDUJÍCÍ

KONTROLU: **1.** Zástrčka je správně zasunutá do sítě. **2.** Vypínač chlazení je zapnutý, zelené světlo svítí. **3.** Teploměr ukazuje teplotu, vhodnou pro uskladnění zboží. **4.** Vnitřní osvětlení je zapnuté. **5.** Dvířka jsou dobře zavřená. **6.** Na zařízení nedosahují přímé sluneční paprsky či vysoce výkonná svítidla. **7.** Teplota prostředí nepřesahuje +30°C a relativní vlhkost je 55% - hodnoty, pro které je zařízení určeno (klimatická třída 4). **8.** Před roštem musí být volný prostor min. 30 cm, aby byl zaručen dostatečný přívod vzduchu k prostoru motoru. **9.** Vnitřní prostor musí být rovnoměrně naplněný. Police nesmí být přetížené (max. 45 kg na každé polici, tj. cca 30 lahví).

8. VÝMĚNA ŽÁROVEK VNITŘNÍHO OSVĚTLENÍ

1. Odpojte zařízení od elektrické sítě. **2.** Vyšroubujte šrouby, které drží horní objímku žárovky. **3.** Odpojte zářivku i s ochranným krytem od horní objímky. **4.** Vysuňte dolní objímku zářivky. **5.** Sejměte ochranný průhledný kryt. **6.** Vyměňte zářivku. **7.** Zopakujte postup v opačném pořadí (viz obr. 6).

9. VÝMĚNA MAGNETICKÉHO TĚSNĚNÍ DVÍŘEK

1. Otevřete dvířka. **2.** Uchopte rukama těsnění a vytáhněte je ze sedla v profilu dvířek. **3.** Nasadte těsnění nové a zatlačte je postupně po celém obvodu dvířek (viz obr. 7).

 **Naše výrobky jsou určeny pro vnitřní prostory. Neinstalujte je venku před podnikem/obchodem.**

CZ



Kasutusjuhend:

1. Pakendi avamine
2. Käepide
3. Sisepuhastus
4. Puhastamine väljastpoolt
5. Elektriühendused
6. Reguleerimine
7. Hea töökorra kontrollimine
8. Sisevalgustuse lampide vahetamine
9. Ukse magnetihendi vahetamine

Hooldusjuhend (Lk 52):

1. Kondensaatori puhastamine
2. Aurusti puhastamine
3. Klaaspaneeli vahetamine
4. Külmutusseadme skeem ja elektriskeem

! HOIATUSED

Turvalisuse huvides on väga oluline, et seda juhendit hoitaks seadme juures käepärast edasiseks konsulteerimiseks. 1. Käesoleva seadmega võivad töötada ainult täiskasvanud inimesed. Mitte lubada lastel juhtnuppe puutuda ega nendega mängida. 2. On keelatud muuta seadme tehnilisi omadusi. 3. Seadme paigaldamisel vajalikud elektritööd peab teostama kvalifitseeritud elektrik või asjatundja. 4. Mitte kunagi püüda seadet ise parandada. Asjatundmatute isikute poolt teostatud parandused võivad põhjustada kahjustusi või raskeid avarisiid. 5. Käesoleva seadme hooldustöid peab teostama volitatud Tehnilise hoolduse keskus. Kasutada ainult originaalseid varuosi. 6. Seade on mõeldud ainult toiduainete säilitamiseks ja ei sobi muude kaupade hoidmiseks. 7. Tootja ei vastuta, kui käesolevaid ohutusnõudeid ei järgita. Tootja jätab endale õiguse teha muudatusi seadme arendamise eesmärgil ette teatamata. 8. Seadet ei tohi paigaldada väliskeskkonda vihma ja otsese päikesekiirguse kätte. 9. Mitte paigaldada seadet soojusallikate, nagu ahjude, radiaatorite jne lähedusse. 10. Paigaldada kompressorigrupi ventilatsioonirestid seinast vähemalt 30 cm kaugusele. 11. Pöörata tähelepanu, et mitte asetada tooteid väljaulatuvalt üle riulite või restide äärte. 12. Kui täheldatakse ebatavalist jää teket aurustil õhuniiskuse või külmutatavate toodete tõttu, soovitame kompressori peatada, asetades kauba seadme lahti sulatamise ajaks spetsiaalsesse samale temperatuurile jahutatud mahutisse; vastasel korral töötab kompressor pidevalt ebatõhusalt, tarbides asjatult elektrienergiat. 13. Kui vitriinkapp seisab ja seda kasutata, tuleb kindlasti jätta uks lahti vähemalt 10 cm avaga.

EE

1. PAKENDI AVAMINE

PAPPKASTI PAKEND 1a. Lõigata kinnitusriba katki, tõsta kast üles ja võtta ribad ära. Tõmmata naelad ettevaatlikult puitlaudadest välja. 2. Asetada kahveltõstuki harud seadme ja kaubaaluse või kasti vahele. 3. Tõsta seade üles. 4. Eemaldada kaubaalus või kast. 5. Asetada seade tasasele, horisontaalsele pinnale. (vt Joon. 1).

2. KÄEPIDE

1. Käepide on seadme sees kotis. 2. Panna käepideme alus kokku ja kinnitada see kruvidega, mis asuvad juba ukseposti avades; keerata kruvid kõvasti kinni. 3. Asetada sisselükatav plastikosa käepideme peale, surudes seda, kuni see läheb klõpsti paika (Vt Joon.2).

3. SISEPUHASTUS

1. Puhastada sisemisi osi ja klaaspaneeli ainult niiske käsna ja neutraalse pesuvahendiga. 2. Kuivatada pehme lapiga.

4. PUHASTAMINE VÄLJASTPOOLT

1. Klaaspaneelide puhastamiseks kasutada samu tooteid, millega puhastatakse seestpoolt. 2. Eemaldada kaitsekile terasest paneelriiulitelt ja restidelt. (vt Joon. 3).

5. ELEKTRIÜHENDUSED

1. Veenduda, et elektrivõrgu pinge ja sagedus vastavad seadmele kinnitatud andmesildil (A) märgitud väärtustele. 2. Veenduda, et elektripistikupesa on: a) varustatud maandusjuhtmega. b) sobiv andmesildil märgitud nimivooluga. c) varustatud kaitsega vastavalt IEC kaitseklassi standarditele:- magnet-termolüliti, mille $I_n =$ andmesildil märgitud nimiväärtus.- Diferentsiaalse tundlikkusega $I_d = 30$ mA. 3. Kontrollida, et keskkond ei ole plahvatusohtlik (AD). 4. Seadmele paigaldatud ühendusjuhe H05 VVF on mõeldud kasutamiseks siseruumides. **N.B.:** Kui transpordi või ladustamise ajal on seade ekslikult asetatud küljele või põhi ülespidi, jätta seade enne elektrivõrku ühendamist vähemalt 3 tunniks õiges asendis seisma. 5. Ühendada pistik pistikupessa (mitte kasutada kolmikpistikupesa ega siirdmikke). (vt Joon. 4).



6. REGULEERIMINE

Seade on varustatud juhtnuppudega, mis asuvad kaitstud juhtpaneelis seadme esiosas.

1. Külmutuslülit: kasutatakse külmutusseadme sisse lülitamiseks. **2. Valguslülit:** kasutatakse sisevalgustuse põlema panemiseks. **3. Termomeeter:** näitab seadme sisetemperatuuri. Termostaat: reguleerib seadme temperatuuri. **a)** Klahvi **3 “SET või P”** ühekordsel vajutamisel näitab seadistatud temperatuuri, mida saab muuta, vajutades Klahvi **4 “UP”** või Klahvi **5 “DOWN”**. Siseriulite temperatuuri reguleerimiseks keerata vastavat termostaati, mis asub seinal vahetult riiuli kohal (Mudelid 3TV).
Nt: +6°C alumises osas valgetele veinidele (välimine termostaat juhtpaneelis). +9°C keskmises osas roosadele veinidele (sisemine keskmine termostaat). +18°C ülaosas punastele, keldri temperatuuril joodavatele veinidele (sisemine ülemine termostaat) (vt Joon. 5).

7. HEA TÖÖKORRA KONTROLLIMINE, ENNE KAUBA SISSE ASETAMIST

KONTROLLIDA, ET: **1.** Pistik on pistikupesas. **2.** Külmutusseade on sisse lülitatud ja roheline tuli põleb. **3.** Termomeeter näitab säilitatavatele kaupadele sobivat temperatuuri. **4.** Sisevalgustuse lambid põlevad. **5.** Uks on korralikult suletud. **6.** Seade ei asu otseses päikesekiirguses ega suure võimsusega lampide valguses. **7.** Toatemperatuur ei ületa +30°C ja suhteline niiskus 55%, mis on seadme ettenähtud töötingimused (Kliimaklass 4). **8.** Tagatud on vajalik õhujuurdevool mootoriruumi ja vähemalt 30 cm kauguses resti ees ei ole takistusi. **9.** Siseruum on õige koormusega ja riiulid ei ole ülekoormatud (maks. 45 kg riiuli kohta, mis võrdub umbes 30 pudeliga).

8. SISEVALGUSTUSE LAMPIDE VAHETAMINE

1. Lülitada elektritoide välja. **2.** Keerata ülemise lambipesa kaks kinnituskrugi lahti. **3.** Võtta fluorestsentslamp koos läbipaistva kaitsetoruga ülemisest lambipesast välja. **4.** Võtta lamp alumisest lambipesast välja. **5.** Eemaldada läbipaistev kaitsetoru. **6.** Vahetada fluorestsentslamp välja. **7.** Paigaldada kõik osad tagasi, toimides vastupidises järjekorras (vt Joon.6).

9. UKSE MAGNETTIHENDI VAHETAMINE

1. Teha uks lahti. **2.** Võtta kätega tihendist kinni ja tõmmata see ukseraami seest välja. **3.** Asendada uue tihendiga, surudes selle hoolikalt paigale järkjärgult kogu ukseraami ulatuses (vt Joon.7).

 **Meie tooted on mõeldud kasutamiseks siseruumides – palume neid mitte paigaldada väljapoole ruume/ärihooneid.**

EE



Instrukcija operatoram:

1. Iepakojuma atvēršana
2. Rokturis
3. Iekšēju daļu tīrīšana
4. Ārējā korpusa tīrīšana
5. Pieslēgšana elektroenerģijas tīklam
6. Regulēšana
7. Normālas darbības pārbaude
8. Iekšējo lampu nomaiņa
9. Durvju magnētiskās starplikas nomaiņa

Instrukcija tehniskās apkopes darbiniekam (52.lpp):

1. Kondensatora tīrīšana
2. Izlvaicētāja tīrīšana
3. Nostiprinātā stikla nomaiņa
4. Saldēšanas ierīces shēma un elektriskā shēma

 **UZMANĪBU**

Ir ļoti svarīgi, lai dotā instrukcija glabātos kopā ar iekārtu turpmāk sekojošajām konsultācijām drošības tehnikas ziņā. **1.** Doto iekārtu drīkst iedarbināt tikai pieaugušie. Bērniem vajadzētu noliegt operēt ar un vadības pogām un rokturiem, vai spēlēties ar iekārtu. **2.** Ir aizliegts izmainīt vai modificēt iekārtas īpašības. **3.** Elektrotehnisko daļu, kas ir saistīta ar iekārtas instalāciju, drīkst veikt kvalificētam speciālistam - elektriķim, vai kompetentam speciālistam. **4.** Nekādā gadījumā nav pieļaujams iekārtu remontēt patstāvīgi. Remontdarbi, ko ir veicis nekvalificēts personāls, var radīt nopietnus bojājumus un funkcionēšanas problēmas. **5.** Tehniskā palīdzība, attiecībā uz iekārtu, ir jāveic autorizētam tehniskās apkopes centram. Jāizmanto tikai oriģinālas rezerves daļas. **6.** Iekārta nav piemērota jeb kādu produktu glabāšanai, kas nav pārtikas produkti. **7.** Ražotāju uzņēmums neuzņemas nekādu atbildību gadījumā, ja netiek ievērotas minētās drošības normas. Tas pats attiecas arī uz modifikācijas veikšanas tiesībām, iekārtas uzlabošanas nolūkos, kas veikts bez iepriekšējas ražotāja informēšanas. **8.** Iekārtu nedrīkst uzstādīt ārpus telpas, kur iespējama lietus vai tiešu saules staru iedarbība. **9.** Aizliegts iekārtu uzstādīt siltumenerģijas avotu tuvumā - pie krāsnīm, elektriskajiem sildītājiem utt. **10.** Kompresijas grupas ventilācijas restēm ir jāatrodas ne mazāk kā 30 cm no sienas. **11.** Produktus nedrīkst novietot tā, lai tie atrastos ārpus restīšu perimetram. **12.** Uz izlvaicētāja sakrājoties pārāk lielam daudzumam ledus augstas gaisa vai produktu mitruma pakāpes rezultātā - ieteicams apturēt kompresoru, novietot produktus pietiekami atdzesētā līdz līdzīgai temperatūrai vietā, un veikt atkausēšanu; pretējā gadījumā ilglaicīga kompresora funkcionēšana radīs pārāk lielu elektroenerģijas patēriņu un pazeminās lietderības koeficientu. **13.** Ja vitrīna kādu laiku netiek izmantota, tās durvītas uz šo laiku nepieciešams atstāt atvērtas - ne mazāk kā 10 cm.

LV

1. IEPAKOJUMA ATVĒRŠANA

IEPAKOJUMS KARTONA KĀRBĀ 1a. Pārgriezt virvi, noņemt kārbu, pavelkot to uz augšu.

IEPAKOJUMS KOKA KASTĒ. 1b. Izņemt naglas no koka dēļiem, īpašu uzmanību pievēršot naglām.

2. Ievietot pacelēja dakšas-spīles starp iekārtu un paleti vai kasti. **3.** Pacelt iekārtu. **4.** Noņemt paleti vai kasti. **5.** Novietot iekārtu uz līdzenas horizontālas virsmas. (skat. 1. att.).

2. ROKTURIS

1. Rokturis atrodas iekārtas iekšpusē aploksnē. **2.** Nostiprināt rokturu pamatni ar divām skrūvēm, kas jau atrodas durvju atbalsta atverēs, tās cieši ieskrūvējot. **3.** Ielikt plastmasas ieliktni un nostiprināt to, nospiežot līdz klikšķim (skat. 2. att.).

3. IEKŠĒJU DAĻU TĪRĪŠANA

1. Notīrīt iekšējās detaļas un detaļas no stikla ar mīkstu sūkli un neitrāliem mazgāšanas līdzekļiem. **2.** Noslaucīt ar mīkstu audumu.

4. ĀRĒJĀ KORPUSA TĪRĪŠANA

1. Stikla daļu tīrīšanai jāizmanto tie pasi līdzekļi kā iekšējās nodaļas tīrīšanai. **2.** Noņemt aizsargplēvi no restem un no paneļiem (skat.3. att.).

5. PIESLĒGŠANA ELEKTROENERĢIJAS TĪKĻAM

1. Jāpārlicinās, vai elektroenerģijas tīkla spriegums un strāvas frekvence atbilst datiem, kas norādīti uz aprīkojuma plāksnītes (**A**). **2.** Jāpārlicinās, vai rozete ir a) *aprikota ar attiecīgu zemējumu*, b) *piemērota uz plāksnītes norādītajiem strāvas parametriem*, c) *aprikota ar nepieciešamo aizsardzību atbilstoši IEC normatīviem: - magnētiski- termisks slēdzis ar "In" = attiecīgā tabulā norādīts lielums. - Diferenciators ar jutīgumu Id = 30 mA*. **3.** Jāpārlicinās, ka telpa nav iespējama sprādziena draudu (AD). **4.** Jāpārlicinās, ka iekārtas pieslēdzams energoapgādes vads ir H05 VVF, kas ir piemērots iekšējām. **Piezīme:** ja pārvadāšanas vai uzglabāšanas laikā iekārta atradās nepareizā stāvoklī - apgrieztā veidā vai novietots horizontāli, pirms pieslēgšanas elektroenerģijas tīklam to jānovieto pareizā stāvoklī un vismaz 3 stundas uzglabāt šādā stāvoklī. **5.** Jāievieto kontaktdakša rozetē (nedrīkst izmantot trejgabalus vai reduktorus). (skat. 4. att.).



6. REGULĒŠANA

Iekārta ir aprīkota ar taustiņiem un rokturiem regulēšanas veikšanai, kas atrodas priekšējās daļas aizsargkastē. **1. Saldēšanas slēdzis** izmantojams dzesēšanas iekārtas ieslēgšanai. **2. Apgaismes slēdzis** kalpo iekšējā apgaismojuma ieslēgšanai. **3. Termometrs** uzrāda temperatūru aprīkojuma iekšpusē. **Termostats** regulē iekārtas temperatūru. **a)** Nospiežot taustiņu **3 "SET vai P"** vienreiz, iespējams vizualizēt ieprogramēto iekārtas temperatūru, kuru iespējams izmainīt ar taustiņu **4 "UP"** (***augštāk**) vai taustiņu **5 "DOWN"** (***zemāk**). Lai noregulētu iekšējo plauktu temperatūru, attiecīgi pagrieziet termostatu, kas izvietots uz sānu paneļa tieši virs plaukta (Modelim 3TV). *Ieteikumi: +6°C apakšējā nodalījumā, baltvīniem (termostats paneļa ārpusē). +9°C vidējā nodalījumā, rozā sārtvīniem (termostats korpasa iekšpusē centrālajā daļā). +18°C augšējā nodalījumā sarkanvīniem, malkošanai istabas temperatūrā (iekšējais termostats augšējā daļā)* (skat. 5. att.).

7. NORMĀLAS DARBĪBAS PĀRBAUDE PIRMS EKSPLUATĀCIJAS

JĀPĀRLIECINĀS, KA: **1.** Kontaktdakša ir ievietota rozetē. **2.** Saldēšanas aprīkojuma slēdzis ir ieslēgts - deg zaļais indikators. **3.** Temperatūra, kuru uzrāda termometrs, ir piemērota produktiem. **4.** Izmantotas iekšējā apgaismojuma lampiņas. **5.** Durvis ir cieši aizvērtas. **6.** Aprīkojums neatrodas tiešos saules staros vai paaugstinātas jaudas mākslīgās gaismas staros. **7.** Apkārtējās vides temperatūra nepārsniedz +30°C un mitrums 55%, - parametri, kas piemēroti aprīkojumam (Klimatiskā klase 4). **8.** Jānodrošina adekvāta gaisa plūsmas padevi motoram, nenovietojot šķēršļus gaisa plūsmas ne mazāk kā 30 cm starp sienu un pakalējo iekārtas daļu. **9.** Pārbaudiet, vai: korpuss ir atbilstoši piepildīts un plaukti nav pārslogoti (maksimālais svars vienam plauktam ir 45 kg, kas līdzinās apmēram 30 pudelēm).

8. IEKŠĒJO LAMPU NOMAĪŅA

1. Atslēgt elektroenerģijas padevi. **2.** Jāizskrūvē skrūves, kas nostiprina lampiņu augšējo balstu. **3.** Jāizņem lampiņu augšējo balstu no fluorescējošas caurules. **4.** Jāizņem caurspīdīgo aizsargcauruli. **5.** Jāizņem lampiņu apakšējā balsta cauruli. **6.** Jānomaina fluorescējošo cauruli. **7.** Jāatkārto visas iepriekšminētās darbības pretējā secībā (skat. 6. att.).

9. DURVJU MAGNĒTISKĀS STARPLIKAS NOMAĪŅA

1. Jāatver durvis. **2.** Cieši jāsatver starpliķa ar rokām un jāizvelk tā no durvju profila. **3.** Jānomaina pret jaunu starpliķu, cieši un secīgi piespiežot to pa visu durvju perimetru (skat. 7. att.).

! Mūsu produkti paredzēti tikai iekšējai lietošanai – neinstalēt ārpus uzņēmuma / veikala telpām.

LV



Operatoriaus vadovas:

1. Pakuotės atidarymas
2. Rankena
3. Vidaus valymas
4. Išorės valymas
5. Pajungimas prie elektros tinklo
6. Reguliavimas
7. Veikimo tinkamumo patikrinimas
8. Vidaus lempų keitimas
9. Magnetinės durų tarpinės keitimas

Techninio aptarnavimo darbuotojo vadovas (53 p.):

1. Kondensatoriaus valymas
2. Garintuvo valymas
3. Stiklo keitimas
4. Šaldymo sistemos schema ir elektros schema

! DĖMESIO

Labai svarbu šią knygėlę saugoti drauge su įranga, kad saugos sumetimais visada būtų galima ją pasiskaityti. **1.** Šią įrangą įjungti gali tik suaugę žmonės. Neleiskite vaikams gadinti valdiklių ar jais žaisti. **2.** Draudžiama keisti įrangos technines savybes ar kitaip ją modifikuoti. **3.** Instaliavimui reikalingus techninius darbus turi atlikti kvalifikuotas elektrikas ar kompetetingas specialistas. **4.** Niekada nebandyti patiems remontuoti įrangos. Remonto darbus atliekant neįgudusiems asmenims, gali būti padaryta žala ar kilti rimtų sutrikimų. **5.** Šios įrangos priežiūrą turi atlikti įgaliota Techninė tarnyba. Naudoti tik originalias atsargines dalis. **6.** Įranga skirta tik maisto produktų saugojimui. **7.** Gamintojas atmeta bet kokią savo atsakomybę tuo atveju, jei nebuvo laikomasi čia pateiktų saugos taisyklių. Be to, gamintojas pasilieka sau teisę be atskiro įspėjimo atlikti įrangos patobulinimus. **8.** Aparato negalima instaliuoti lauko sąlygomis, jis neturi patekti į lietų ar būti veikiamas tiesioginių saulės spindulių. **9.** Neinstaliuoti įrangos šalia šilumos šaltinių, krosnių, šildytuvų ir pan. **10.** Kompresoriaus mazgo ventiliacijos grotelės nuo sienos turi būti nutolusios bent 30 cm. **11.** Išdėlioti gaminiai neturi išsikišti už lentynų ar grotelių ribos. **12.** Jei ant garintuvo atsirastų nenormali ledo sanakaupa, susidaranti dėl oro ar šaldomų produktų drėgmės, patariame kompresorių sustabdyti, prekes perkelti į kitą iki tos pačios temperatūros šaldomą talpą ir palaukti, kol aparatas atitirps; priešingu atveju, kompresorius dirbs neišsijungdamas, sukels bereikalingų energijos sąnaudų ir duos visai menką naudą. **13.** Jei vitrina išjungta ir nenaudojama, durys turi būti pravertos bent 10 cm.

1. PAKUOTĖS ATIDARYMAS

ĮPAKAVIMAS KARTONO DĖŽĖJE 1a. Nupjauti suveržimo juostą, ištraukti dėžę pakeliant ją į viršų. **ĮPAKAVIMAS MEDINĖJE DĖŽĖJE 1b.** Ištraukti iš lentų vinis, su vinimis elgtis atsargiai. **2.** Įvažiuoti pakeltuvo šakėmis tarp aparato ir padėklo ar dėžės. **3.** Pakelti aparatą. **4.** Pašalinti padėklą ar dėžę. **5.** Pastatyti aparatą ant horizontalaus išlyginto paviršiaus. (žr.1 pav.)

2. RANKENA

1. Rankena yra voke, aparato viduje. **2.** Rankenos pagrindą pritvirtinti dviem varžtais, jau įsuktai durų rėmų skylėse; įsukti iki pat galo. **3.** Uždėti plastikinį tarpą, paspaudžiant jį iki spragtelėjimo (žr.2 pav.).

3. VIDAUS VALYMAS

1. Vidaus dalis ir stiklo valyti tik minkšta kempine ir neutraliais valikliais. **2.** Nusausinti minkštu audeklu.

4. IŠORĖS VALYMAS

1. Stiklams naudoti tas pačias priemones kaip ir vidui. **2.** Pašalinti apsaugą nuo plieninio plokštės paviršiaus ir nuo grotelių (žr.3 pav.).

5. PAJUNGIMAS PRIE ELEKTROS TINKLO

1. Įsitikinti, kad tinklo įtampa ir dažnis atitinka nurodytus skydelyje (**A**), įtaisyta ant aparato. **2.** Įsitikinti, ar maitinimo lizdas: a) yra su įžeminimo laidu. b) atitinka skydelyje nurodytą nominalią srovę. c) yra su IEC reikalavimus atitinkančiomis saugomis: magnetoterminiu diferencialiniu jungikliu, kurio $I_n = \text{nominali skydelyje nurodyta vertė} - \text{Diferencialu, kurio jautrumas } I_d = 30 \text{ mA}$. **3.** Įsitikinti ar aplinkui nėra sprogimų pavojaus (AD). **4.** Aparatūroje sumontuotas kebelis "H05 VVF" skirta patalpoms. **N.B.** Jei aparatūra transportavimo ir sandėliavimo metu buvo neteisingai pastatyta horizontaliai ar apversta, prieš pajungiant maitinimą palaikyti ją bent 3 valandas pastačius į teisingą padėtį. **5.** Įkišti kištuką į elektros lizdą (nenaudoti trišakio ar sutrumpinimų). (žr. 4 pav.)



6. REGULIAVIMAS

Aparatūra komplektuojama su reguliavimo valdikliais, įtaisytais apsaugotame pulte priekinėje prietaiso dalyje. **1. Vidaus šaldymas:** įjungia šaldymo sistemą. **2. Vidaus šviesa:** įjungia šviesą aparato viduje. **3. Termometras:** rodo temperatūrą aparate. **Termostatas:** reguliuoja aparato temperatūrą. **a)** Vieną kartą paspaudus mygtuką **3 “SET ar P”**, ekrane parodoma nustatyta temperatūros vertė, kurią galima keisti mygtuku **4 “UP”** arba mygtuku **5 “DOWN”**. Vidaus lentynos temperatūra reguliuojama sukant virš jos įtaisytą termostatą (Modeliams 3TV). Pvz.: $+6^{\circ}\text{C}$ *Apačia baltajam vynui (termostatas pulto išorėje)*. $+9^{\circ}\text{C}$ *Vidurys lentyna rožiniam vynui (termostatas viduje, vidurinėje dalyje)* $+18^{\circ}\text{C}$ *Viršus raudonajam vynui, geriam vyno rūšio temperatūros (termostatas viduje, viršutinėje dalyje)* (žr. 5 pav.).

7. VEIKIMO TINKAMUMO PATIKRINIMAS, PRIEŠ SUDEDANT PREKES

ĮSITIKINTI AR: **1.** Pajungtas kištukas. **2.** Šaldymo sistemos jungiklis įjungtas, įsižiebusi žalia šviesa. **3.** Termometras rodo prekėms tinkamą temperatūros vertę. **4.** Įjungtos vidaus šviesos. **5.** Durys sandariai užvertos. **6.** Aparato nepasiekia saulės ar didelės galios šviestuvų spinduliai. **7.** Aplinkos temperatūra neviršija $+30^{\circ}\text{C}$ Sant.drėgmė 55%, t.y. verčių, kurioms aparatas pritaikytas (4 klimato klasė). **8.** Motoro skyriui užtikrintas tinkamas oro srautas, priešais jo groteles bent 30 cm atstumu nėra jokių kliuvinių. **9.** Vidaus skyrius pakrautas tinkamai, ir lentynos yra neperkrautos (vienai lentynai ne daugiau 45 Kg, t.y. maždaug 30 butelių).

8. VIDAUS LEMPŲ KEITIMAS

1. Atjungti maitinimo įtampą. **2.** Atsukti viršutinio lempos patrono tvirtinimo varžtus. **3.** Atskirti viršutinį lempos patroną nuo fluorescencinio vamzdžio su permatomu gaubtu. **4.** Ištraukti vamzdį iš apatinio patrono. **5.** Nuimti permatomą vamzdinį gaubtą. **6.** Pakeisti fluorescencinį vamzdį. **7.** Viską vėl sumontuoti veiksmus atliekant priešinga eilės tvarka (žr. 6 pav.).

9. MAGNETINĖS DURŲ TARPINĖS KEITIMAS

1. Atidaryti duris. **2.** Suimti rankomis tarpinę ir ištraukti ją iš griovelio durų profilyje. **3.** Pakeisti tarpinę nauja, kruopščiai įspaudžiant iš eilės pagal visą perimetrą (žr.7 pav.).

! Mūsų gaminiai skirti patalpoms – neinstaliuokite jų lauke už parduotuvės / įstaigos ribų.

LT



Felhasználói kézikönyv:

1. A csomagolás felbontása
2. A fogantyú
3. A beltér tisztítása
4. A kültér tisztítása
5. Csatlakoztatás az elektromos hálózathoz
6. Szabályozás
7. A szabályos működés ellenőrzése
8. Beltéri fénycsövek cseréje
9. Az ajtó mágneses tömítésének cseréje

Karbantartási kézikönyv (53. old.):

1. A kondenzátor tisztítása
2. A párologtató tisztítása
3. Vitrin cseréje
4. Hűtőberendezés vázlatrajza és elektromos vázlatrajz

! ELŐÍRÁSOK

Nagyon fontos, hogy a berendezéssel megőrizték ezt a használati kézikönyvet biztonsági okokból a jövőbeni tanulmányozás céljára. 1. Ezt a berendezést csak felnőtt személyek működtethetik. Ne engedélyezzék a gyermekeknek, hogy megromlják a vezérlőrendszert és játsszanak a berendezéssel. 2. A berendezés jellemzőinek megváltoztatása vagy akár a módosítása is tilos. 3. A berendezés beépítéséhez szükséges villamossági munkákat szakképzett villanyszerelő vagy hozzáértő személy végezheti el. 4. Soha ne próbálják egymaguk megjavítani a berendezést. Tapasztalatlan személyek által végzett javítások károkat vagy komoly működési zavarokat okozhatnak. 5. Ezen a berendezésen a szervízszoolgáltatást az arra feljogosított Műszaki Szervízszoigálat hajthatja végre. Csak eredeti cserealkatrészeket alkalmazzanak. 6. A berendezés nem alkalmas az élelmiszereken kívül más termékek tartósítására. 7. A gyártó cég minden felelősséget elhárít magától abban az esetben, ha nem tartják be ezeket a balesetmegelőzési szabályokat. Ezenkívül fenntartja magának a jogot a bármilyen előzetes értesítés nélküli, fejlesztési célú módosítások bevezetésére. 8. A készüléket nem szabad kültéren felállítani, ahol esőzéseknek és közvetlen napsugárzásnak van kitéve. 9. Ne építsék be a berendezést olyan hőforrások közelében, mint kályhák, radiátorok stb. 10. A kompresszor blokk szellőzőrácsát a falaktól legalább 30 cm-es távolságban tartsák. 11. Emlékezzenek arra, hogy a kiállított termékek ne érjenek a polcok vagy a rácsok peremén kívül. 12. Ha a levegőpárásítón a levegő páratartalma vagy a lehűtendő termékek által okozott, rendellenes jégképződés következne be, akkor a kompresszor leállítását és az árunak megfelelő, ugyanolyan hőmérsékletre hűtött tartályokba történő áthelyezését javasoljuk a jégelolvasztáshoz szükséges időre; ellenkező esetben a kompresszor folytonosan működik, ami felesleges elektromos energiafogyasztást és csekély teljesítményt eredményez. 13. Ha a vitrint üzemben és használaton kívül hagyják, akkor nélkülözhetetlen az ajtó legalább 10 cm-nyire történő nyitvahagyása.

1. A CSOMAGOLÁS FELBONTÁSA

KARTONDOBOZ CSOMAGOLÁS 1a. Vágják el a tartószalagot, felfelé húzzák le a dobozt. **FALÁDA CSOMAGOLÁS 1b.** Feszítsék fel a fadesszkatát, óvatosan járjanak el a szögek miatt. 2. Vezessék be az emelő villait a berendezés és a rakodólap vagy a láda közé. 3. Emeljék fel a berendezést. 4. Távolítsák el a rakodólapot vagy ládát. 5. Helyezzék a berendezést egy vízszintes kiegyenlített felületre. (lásd 1. ábra).

2. A FOGANTYÚ

1. A fogantyú a berendezés belsejében egy tasakban található. 2. Szereljék fel a fogantyú alaprészét az ajtó tartóoszlopába vésett furatokban már meglévő két csavarral; erősen szorítsák meg. 3. Illesszék rá a műanyag elemet, nyomják rá kattanásig (lásd 2. ábra).

3. A BELTÉR TISZTÍTÁSA

1. A belső részeket és az üvegeket csak puha szivaccsal és semleges tisztítószerrel tisztítsák. 2. Egy puha törlőruhával szárítsák.

4. A KÜLTÉR TISZTÍTÁSA

1. Az üvegekre ugyanazokat a termékeket használják, amiket a belső tisztításhoz. 2. Távolítsák el az acél borítólapról és a rácsokról a védőfóliát (Lásd 3. ábra).

5. CSATLAKOZTATÁS AZ ELEKTROMOS HÁLÓZATHOZ

1. Győződjene meg arról, hogy a hálózati feszültség és frekvencia megegyezzen a készülékre erősített táblácskán (A) feltüntetett adatokkal. 2. Bizonyosodjanak meg arról, hogy a hálózati csatlakozóaljzat a) Földelt vezetékkel rendelkezzen b) a tábla szerinti névleges áramhoz alkalmas legyen. c) az IEC szabványok által előírt védelmekkel rendelkezzen: differenciális mágneses termikus megszakító és In = táblán feltüntetett névleges érték.-Differenciális Id=30 mA érzékenységgel. 3. Ellenőrizték, hogy a környezet ne legyen robbanásveszélyes (AD). 4. A készülékre szerelt tápvezeték: H05 VVF, beltéri használatra alkalmas. **Megj.:** Ha a berendezést a szállítás vagy a raktározás során tévesen vízszintes pozícióban felfordított helyzetbe állították, akkor a hálózati bekötést megelőzően hagyják állni helyes pozícióban legalább 3 óráig. 5. Illesszék be a csatlakozódugót (ne használjanak hármass csatlakozót és reduktorokat). (lásd 4. ábra).



6. SZABÁLYOZÁS

A berendezés egy elől található, védett kezelőtáblán elhelyezett szabályozó vezérlőrendszerrel rendelkezik. **1. Hűtés megszak.**: A hűtőberendezés bekapcsolására szolgál. **2. Fénycső megszak.**: a beltéri fénycsövek bekapcsolására szolgál. **3. Hőmérő**: A berendezés belsejében levő hőmérsékletet jelzi. **Hőfokszabályozó**: A berendezés hőmérsékletét szabályozza. A hőmérséklet szabályozásához: **a)** Az egyszer lenyomott **3-ös "SET vagy P"** gomb lehetővé teszi a beállított hőmérséklet kijelzését, amely a **4-os "UP"** gomb vagy a **5-es "DOWN"** gomb megnyomásával módosítható. A belső polcok hőmérsékletének szabályozásához forgassák el az oldalfalra, közvetlenül a polc fölé elhelyezett, arra alkalmas hőfokszabályozót (3TV modellek). *Pld.: +6°C Az alsó részen a fehér borok számára (hőfokszabályozó a panel külsején). +9°C A középrészen a rozéborok számára (belső hőfokszabályozó a középrészen). +18°C A felső részen a pincehőmérsékleten fogyasztandó vörösborok számára (belső hőfokszabályozó a felső részen)* (lásd 5. ábra).

7. A SZABÁLYOS MŰKÖDÉS ELLENŐRZÉSE AZ ÁRU BEHELYEZÉSE ELŐTT

ELLENŐRIZZÉK, HOGY: **1.** A csatlakozódugó be legyen kötve. **2.** A hűtőberendezés megszakítója be legyen kapcsolva, melyet a világító zöld fény jelez. **3.** A hőmérő az áru számára optimális értéket jelezen. **4.** A beltéri fénycsövek be legyenek helyezve. **5.** Az ajtó jól be legyen csukva. **6.** Ne érje a berendezést erős napsugárzás vagy nagy hatásfokú lámpa fénye. **7.** A környezeti hőmérséklet ne haladjon meg a +30°C-ot 55% N.T.-mal, amelynél a készülék működésképes (4-es Klímaosztály). **8.** A motortér számára szükséges légmozgás biztosítva legyen legalább 30 cm-re a rács előtt takarás nélkül. **9.** A belső tér megfelelően legyen feltöltve, a polcokra nehezedő túlsúly nélkül (max. 45 kg minden polcra, ami körülbelül 30 üvegnek felel meg).

8. BELTÉRI FÉNYCSÖVEK CSERÉJE

1. A le a hálózati csatlakozást. **2.** Csavarozzák le a felső lámpafoglatat rögzítőcsavarjait. **3.** Húzzák le a felső lámpafoglatot a fluoreszkáló csőről a védőfóliával együtt. **4.** Húzzák ki a csövet az alsó lámpafoglatból. **5.** Vegyék le az átlátszó védőcsövet. **6.** Cseréljék le a fluoreszkáló csövet. **7.** Szereljék vissza az egészet az ellenkező irányú eljárással (lásd 6.ábra).

9. AZ AJTÓ MÁGNESES TÖMÍTÉSÉNEK CSERÉJE

1. Nyissák ki az ajtót. **2.** Kezüikkel szorítsák meg a tömítést és húzzák ki az ajtó profiljában levő foglatból. **3.** Pótolják azt az új tömítéssel, amelyet fokozatosan nyomjanak az egész keretre (lásd 7. ábra).

 **A termékeink beltéri felhasználásúak – ne építsék be azokat helyiségek/üzletek külterébe.**



Manwal għall użu:

1. Istruzzjonijiet dwr tneħħija ta' l-ippakkjar
2. Il-pum
3. Tindif minn ġewwa
4. Tindif minn barra
5. Konnessjoni mal- mejns
6. Kontrolli
7. Iċċekkjar ta' ħidma korretta qabel l-użu
8. Tibdila tad-dwal interni
9. Tibdila tal-bieb magnetiku

Manwal għall-manutenzjoni (Pg. 53):

1. Tindif tal-kondensatur
2. Tindif tal-evaporatur
3. Sostituzzjoni tal-panew tal-ħġieġ
4. Skizz ta' l-impjant ta' refriġerazzjoni u skizz ta' l-elettriku

! ATTENZJONI

Importanti ħafna li dan il-manwal ta' istruzzjonijiet jinżamm ma' l-appliance biex jiġi kkonsultat anke' fil-futur, għal raġunijiet ta' sikurta'. **1.** Dan l-appliance irid jiġi installat biss minn persuni adulti. Tfal m'għandhomx jithallew ibabsu jew jilagħbu bil-pumijiet. **2.** Mhuwiex permess tibdil fil-karatteristiċi tal-appliance. **3.** Xogħolijiet elettrici neċessarji għall-installazzjoni tal-appliance iridu jkunu eżegwiti minn elettricisti kwalifikati jew minn persuni kompetenti. **4.** Wiehed m'għandu qatt jipprova jsewwi l-appliance waħdu. Tiswija magħmula minn persuni mhux tal-mestjier jistgħu jikkawżaw danni serji. **5.** Tibdil jew tiswija fl-appliance għandhom isiru biss minn ċentru ta' Assistenza Teknika awtorizzat. Uża biss partijiet originali. **6.** L-appliance huwiex maħluq biex jikkonserva oġġetti oħra li mhumiex alimentari. **7.** Id-ditta li h' olqot l-appliance ma' terfax responsabilita' meta n-normi speċifikati ma jiġux rispettati u l-miżuri ta' prikawzjoni ma'jiġux meħuda. Id-ditta tirriżerva d-dritt li tagħmel t-tibdil kollu neċessarju f'dawn il-każijiet mingħajr pre-avvis. **8.** L-appliance m'għandux jiġi nstallat fuq barra, espost għax-xita jew għar-raġġi tax-xemx. **9.** L-appliance m'għandux jiġi nstallat viċin fonti ta' sħana bħal spiritieri, ħijter etc. **10.** Zomm il-ftuħ ta' ventilazzjoni tal-kumpressur almenu 30 ċentimetru 'l bogħod mill-ħajt. **11.** Ftakar biex ma' tħallix il-prodotti esposti jinfirxu aktar mill-perimetru tal-ixkaffew jew il-grid. **12.** Jekk tiżviluppa formazzjoni ta' silġ mhux normali fuq l-evaporatur, ikkawżata mill-umdiċa tal-arja jew mill-prodotti li jridu jiġu refriġirati, nissuġġerixxu li jitwaqqaf il-kompressur u l-merċa titpoġġa f'kontenitur apposta refriġirat bl-istess temperatura għall- ħin neċessarju sakemm jinħall is-silġ; jekk le l-kumpressur jibqa' jaħdem kontinwament, jaħli l-elettriku għalxejn u jrendi ftit li xejn. **13.** Jekk il-vevtrina tibqa' wieqfa u mhux użata, huwa indispensabbli li l-bieba titħalla tal-anqas 10 ċentimetri miftuħa.

1. ISTRUZZJONIJIET DWR TNEĤĤIJA TA' L-IPPAKKJAR

IPPAKKJAR TAL-KARTUN: 1A. Aqta' l-faxxa ta' fuq u għolli l-ippakkjar tal-kartun.

KAXXA TAL-INJAM: 1B. Neħhi l-imsiemer mill-kaxxa tal-injam b'attenzjoni. **2.** Daħhal il-frieket tal-forklifter bejn l-appliance u l-kaxxa. **3.** Għolli l-appliance. **4.** Neħhi l-kaxxa. **5.** Poġġi l-appliance fuq wiċċ ċatt u lixx. (ara figura 1)

2. IL-PUM

1. Il-pum jinsab fil-pakkett ġewwa l-apparat domestiku. **2.** Waħhal il-parti ta' isfel tal-pum billi tuża ż-żewġ viti diġà mdaħħlin fit-toqob. Issikhom b'attenzjoni. **3.** Poġġi l-parti tal-plastik u mbotta sakemm din tikklikkja f'postha. (ara figura 2)

3. TINDIF MINN ĠEWWA

1. Naddaf biss il-komponenti ta' ġewwa u l-panewijiet tal-ħġieġ bi sponża ratba, mxarra u b'deterġent newtrali. **2.** Ixxotta b'attenzjoni billi tuża biċċa ratba.

4. TINDIF MINN BARRA

1. Għall-panewijiet tal-ħġieġ, uża l-istess prodotti bħal daww użati għal tindif minn ġewwa. **2.** Neħhi t-tejp ta' protezzjoni mill-panew ta' l-azzar u mill-gradilji (ara figura 3).

5. KONNESSJONI MAL- MEJNS

1. Kun żgur li l-vultaġġ u l-frekwenza tal-mejns huma l-istess bħal daww mniżżla fuq ir-Rating Plate **A** imwaħħla mal-appliance. **2.** Kun żgur li s-sokkitt li miegħu se tqabbad : a) *Huwa ertjat kif suppost*, b) *jissodisfa l-priekwiżiti kollha tal-kurrent ratat hekk kif stipolat fuq ir-rating plate*. c) *Jikkonforma mar-regolamenti tal-IEC:- swiċċ termali-manjetiku b'valur ratat kif imniżżel fuq ir-rating plate; Differenzjal b'sensittività ta' Id ta' 30 mA*. **3.** Kun żgur li m'hemm l-ebda periklu ta' splużżjoni (AD) fil-kamra. **4.** Il-'cable' tal-appliance huwa H05VVF, iddisinjat għall-użu intern. **NB.** Jekk l-appliance ġie trasportat jew storjat f'pożizzjoni mdawwra, ħallih għal tal-anqas tlett siegħat fil-pożizzjoni korretta qabel ma tqabbdu mal-mejns. **5.** Daħhal il-plakka ġewwa s-sokkitt (tużax adattaturi għas-sistema ta' bi tlieta jew adattaturi li jnaqqsu l-kurrent. (ara figura 4).



6. KONTROLLI

Il-kontrolli ta' l-apparat domestiku jinsabu fuq quddiem ġewwa l-qugħ rettangolari protett. **1. Swiċċ tar-refriġerazzjoni;** Biex tixgħel is-sistema ta' refriġerazzjoni. **2. Swiċċ tad-dawl;** Biex tixgħel id-dawl ġewwa r-refriġeratur. **3. Termometru:** Biex taqra t-temperatura ġewwa r-refriġeratur. **Termostat:** Biex tbiddel it-temperatura fir-refriġeratur. **a)** Aghfas il-buttuna **3 "SET" jew "P"** darba, id-*display* juri t-temperatura tal-kompartiment, jekk timbotta l-buttuna **4 "UP"** għal bosta drabi, tiżdied it-temperatura filwaqt li jekk timbotta l-buttuna **5 "DOWN"** it-temperatura tonqos. Sabiex taġġusta t-temperatura fuq l-ixkaffi ta' ġewwa, dawwar it-termostat rilevanti li jinsab fil-panew tal-ġenb fuq l-ixkaffa (Mudell 3TV).

Rakkomandazzjoni: $+6^{\circ}\text{C}$ għal kompartiment ta' taħt għal imbejjed bojod (termostat fuq in-naħa ta' barra tal-panew). $+9^{\circ}\text{C}$ għal-kompartiment tan-nofs għal imbejjed rosè (termostat fil-kabinett fil-kompartiment tan-nofs). $+18^{\circ}\text{C}$ fil-kompartiment ta' fuq għal imbejjed ħomor sabiex jinxtorbu f'temperatura ta' kantina. (termostat ta' ġewwa fil-kompartiment ta' fuq) (ara figura 5).

7. IĊĊEKKJAR TA' HĪDMA KORRETTA QABEL L-UŻU

Kun żgur li: **1.** L-plakk huwa mwaħħal. **2.** L-iswiċċ tar-Refriġerazzjoni huwa mixgħul u jidher id-dawl l-aħ dar. **3.** It-termometru juri t-temperatura ideali għall-ħażna tal-oġġetti. **4.** Id-dwal ta' ġewwa huma mixgħula. **5.** Il-bieba hija kompletament magħluqa. **6.** L-appliance mhuxwiegħ espost għar-raġġi diretti tax-xemx jew lampi qawwija. **7.** It-temperatura tal-kamra ma' taqbiż dik li suppost jahdem fiha l-appliance f'sitwazzjonijiet normali. i.e. $+30^{\circ}\text{C}$ R.H. 55% (Klassi klimatika 4). **8.** Hemm ventilazzjoni biżżejjed għat-taqsim tal-mutur; irid ikun hemm spazju ta' tal-anqas 30 ċentimetru quddiem il-bieba. **9.** Il-kabinett huwa mimli b'mod xieraq u l-ixkaffi mhux mimlija żżejjed (massimu ta' 45 kg kull xkaffa li jiġu madwar 30 flixkun).

8. TIBDILA TAD-DWAL INTERNI

1. Itfi l-provvista ta' l-elettriku. **2.** Neħhi l-iskorfini li jzommu s-sokitt tal-lampa t'isfel f'posta. **3.** Iddistakkja t.tubu flurexxenti bl-għatu protettiv miss-sokitt tal-lampa ta'fuq. **4.** Neħhi s-sokitt tal-lampa t'isfel. **5.** Neħhi l-għatu trasparenti w protettiv. **6.** Erga poggji t-tubu flurexxenti. **7.** Erga poggji f'posthom il-partijiet kollha b'ordni għall-kuntrarju (ara figura 6)

9. TIBDILA TAL-BIEB MAGNETIKU

1. Iftaħ il-bieb. **2.** Zomm fidejk il-gasket magnetiku w neħhih mill-frame. **3.** Daħhal il-gasket il-gdid u aghħ fas l'isfel ma kullimkien. (ara figura 7)

 Il-prodotti tagħna huma għall-użu intern – tinstallax fuq barra tal-bini/ħwienet.



Podrecznik operatora:

1. Instrukcje otwierania opakowania
2. Rączka
3. Mycie wnętrza
4. Mycie zewnętrzne
5. Podłączenie do sieci elektrycznej
6. Regulacja
7. Kontrola prawidłowego działania
8. Wymiana żarówek wewnętrznych
9. Wymiana magnetycznej uszczelki drzwi

Podrecznik obsługi konserwacyjnej (str. 54):

1. Czyszczenie kondensatora
2. Czyszczenie parownika
3. Wymiana szyby
4. Schemat układu chłodzenia i schemat elektroniczny

UWAGI

Instrukcje należy zachować wraz z urządzeniem w celu konsultacji i bezpieczeństwa. 1. Urządzenie musi być podłączone tylko przez osoby dorosłe. Nie wolno dzieciom dotykać przycisków czy bawić się urządzeniem. 2. Jest zabronione fałszowanie czy zmienianie charakterystyki urządzenia. 3. Prace elektryczne konieczne do instalacji urządzenia muszą być wykonane przez wykwalifikowanego elektryka lub przez kompetentną osobę. 4. Nigdy nie próbuj reperować urządzenia sam. Naprawy wykonane przez osoby niedoświadczone mogą spowodować uszkodzenia lub złe funkcjonowanie urządzenia. 5. Serwis musi być wykonany przez upoważnione Centrum Techniczne. Stosować tylko części zamienne oryginalne. 6. Urządzenie nie jest przystosowane do konserwacji produktów innych niż artykuły żywnościowe. 7. Producent nie bierze na siebie żadnej odpowiedzialności jeśli przepisy dotyczące bezpieczeństwa pracy nie będą przestrzegane. Producent zastrzega sobie prawo naniesienia zmian ulepszających bez zawiadomienia. 8. Urządzenie nie może być zainstalowane na zewnątrz, wystawione na deszcz czy bezpośrednie działanie promieni słonecznych. 9. Nie instalować urządzenia blisko źródeł ciepła takich jak kaloryfery czy piecyki, itd. 10. Kratki wentylacyjne kompresora muszą być oddalone od ścianek przynajmniej o 30 cm. 11. Nie ustawiać produktów poza obręb półek i kratek. 12. Jeśli powstanie lód na parowniku wywołany przez wilgotność powietrza lub przez produkty przeznaczone do chłodzenia, radzimy zatrzymać kompresor wkładając produkty do specjalnego zbiornika ochłodzonego do tej samej temperatury co urządzenie na czas konieczny do przeprowadzenia operacji usunięcia szronu; W przeciwnym razie kompresor będzie działał nieprzerwanie zużywając niepotrzebnie energię elektryczną i będzie mało wydajny. 13. Jeśli lodówka nie będzie używana przez pewien czas, należy pozostawić drzwiczki uchylone przynajmniej 10 cm.

1. INSTRUKCJE OTWIERANIA OPAKOWANIA

OPAKOWANIE W POSTACI KARTONOWEGO PUDEŁKA 1a. Przeciąć taśmę, zdjęć pudełko unosząc je w górę. **OPAKOWANIE W POSTACI DREWNIANEJ SKRZYNI 1b.** Wyciągnąć ostrożnie gwoździe z drewnianych desek. 2. Włożyć widły wózka widłowego między urządzeniem a paletą lub skrzynią. 3. Podnieść urządzenie. 4. Pozbyć się palety lub skrzyni. 5. Postawić urządzenie na równej powierzchni. (Patrz rys.1)

2. RĄCZKA

1. Rączka znajduje się w woreczku w środku urządzenia. 2. Zamontować корпус rączki przy pomocy dwóch śrubek, które znajdują się już w otworach na obudowie drzwi: dokręcić do końca. 3. Zamontować plastikowy element wciskając go aż do usłyszenia kliknięcia. (Patrz rys. 2).

3. MYCIE WNEŹRZA

1. Umyć wnętrze i szyby tylko miękką gąbkę i środkami neutralnymi. 2. Wytrzeć do sucha miękką ściereczką.

4. MYCIE ZEWNĘTRZNE

1. Do szyb używać tych samych środków co do mycia wnętrza. 2. Zdjąć folię zabezpieczającą ze stali panela i z krat (patrz rys. 3).

5. PODŁĄCZENIE DO SIECI ELEKTRYCZNEJ

1. Upewnić się czy napięcie i częstotliwość sieci odpowiadają parametrom wskazanym na tabliczce (A) umieszczonej na urządzeniu. 2. Upewnić się czy gniazdko wtyczkowe zasilania jest: a) wyposażone w przewód uziomowy. b) odpowiednie do prądu nominalnego określonego na tabliczce. c) wyposażone w zabezpieczenia zgodnie z normami IEC: - Włącznik magnetyczno-termiczny z I_n =wartość nominalna podana na tabliczce.- Przekładnia różniczkowa ze skutecznością $I_d=30$ mA. 3. Sprawdzić czy w pomieszczeniu nie ma ryzyka eksplozji (AD). 4. Przewód zasilający zamontowany do urządzenia to: H05 VVF, przystosowany do użytku wewnątrz pomieszczeń. **Uwaga.:** jeśli urządzenie podczas transportu lub magazynowania zostało błędnie ustawione lub wywrócone, przed podłączeniem go do prądu pozostawić je przynajmniej przez 3 godziny w prawidłowej pozycji. 5. Włożyć wtyczkę do gniazdka (nie używać potrójnych złączek ani złączek redukcyjnych). (patrz rys. 4).



6. REGULACJA

Urządzenie jest wyposażone w sterowniki regulacji znajdujące się na tablicy chronionej na przodzie.

1. Włącznik chłodzący: służy do włączenia urządzenia chłodzącego. **2. Włącznik światła:** służy do włączenia światła wewnątrz. **3. Termometr:** wskazuje temperaturę panującą w środku urządzenia.

Termostat: reguluje temperaturę urządzenia. **a)** klawisz **3 "SET lub P"** naciśnięty jeden raz pozwala na wyświetlenie ustawionej temperatury, która może być zmieniona naciskając klawisz **4 "UP"** lub klawisz **5 "DOWN"**. W celu regulacji temperatury wewnętrznych półek obrócić termostat znajdujący się na ścianie nad półką (Modele 3TV). *Np: +6°C Na dole dla butelek białego wina (termostat na panelu zewnętrznym). +9°C Po środku dla wina różowego (termostat wewnątrz pośrodku) +18°C Na górze dla wina czerwonego serwowanego w temperaturze pokojowej (termostat wewnątrz na górze) (patrz rys. 5).*

7. KONTROLA PRAWIDŁOWEGO DZIAŁANIA, PRZED WŁOŻENIEM ARTYKUŁÓW

SPRAWDZIĆ CZY: **1.** Wtyczka włożona do gniazdka. **2.** Włącznik lodówki włączony, światelko zielone zapalone. **3.** Termometr wskazuje wartość odpowiednią dla wstawionych artykułów. **4.** Światła w środku urządzenia zapalone. **5.** Drzwi dobrze zamknięte. **6.** Do urządzenia nie dochodzą promienie słoneczne czy nad urządzeniem nie są ustawione żarówki o dużej mocy. **7.** Temperatura pomieszczenia nie przekracza +30°C U.R.55%, do której to temperatury urządzenie jest przystosowane (Klasa klimatyczna 4) **8.** Ma być zapewniony dostęp powietrza do silnika, przed kratką pozostawione wolne miejsce na przynajmniej 30 cm. **9.** Szafka została wypełniona w odpowiedni sposób bez nadmiernego ciężaru na półkach (Maks. Kg 45 na każdą półkę, co równa się 30 butelkom).

8. WYMIANA ŻARÓWEK WEWNĘTRZNYCH

1. Odciąć dopływ prądu. **2.** Odkręcić śrubki górnej oprawki. **3.** Odłączyć górną oprawkę od rurki fluorescencyjnej z folią przezroczystą ochronną. **4.** Wysunąć rurkę z oprawki dolnej. **5.** Zdjąć rurkę przezroczystą ochronną. **6.** Wymienić rurkę fluoersencyjną. **7.** Postępować jak opisano, ale w porządku odwrotnym (patrz rys.6).

9. WYMIANA MAGNETYCZNEJ USZCZELKI DRZWI

1. Otworzyć drzwi. **2.** Ująć rękoma uszczelkę i wyciągnąć ją z profilu drzwi. **3.** Wymienić ją na nową, uważając aby docisnąć ją na całą powierzchnię uszczelki (patrz rys.7)

! Nasze produkty są przeznaczone do użytku wewnętrznego – instalować ich na zewnątrz lokali czy sklepów.



Príručka pre operátora:

1. Otvorenie obalu
2. Rukoväť
3. Čistenie vnútorného priestoru
4. Vonkajšie čistenie
5. Napojenie na elektrickú sieť
6. Nastavenie
7. Kontrola správneho fungovania
8. Výmena žiaroviek vnútorného osvetlenia
9. Výmena magnetického tesnenia dverí

Príručka pre údržbára (str. 54):

1. Čistenie kondenzátora.
2. Čistenie výparníku
3. Výmena skleneného panelu
4. Schéma chladicího systému a Elektrická schéma

! UPOZORNENIE

Z bezpečnostných dôvodov je veľmi dôležité, aby tento návod na obsluhu bol uložený v blízkosti prístrojového zariadenia a bol dostupný pre prípadné preštudovanie. 1. Toto prístrojové zariadenie môžu obsluhovať len dospelé osoby. Nedovoľte deťom, aby sa dotýkali ovládacích prvkov alebo sa hrali s prístrojom. 2. Je zakázané poškodzovať alebo zmeniť vlastnosti prístrojového zariadenia. 3. Napojenie na elektrickú energiu pri inštalácii prístrojového zariadenia môžu vykonávať len kvalifikovaní elektrikári alebo iní kompetentní pracovníci. 4. Nikdy sa nepokúšajte prístrojové zariadenie opravovať sami. Opravy, vykonané neskúsenými osobami, môžu zapríčiniť poškodenie alebo vážne poruchy v prevádzke prístrojového zariadenia. 5. Opravy tohoto prístrojového zariadenia môžu vykonávať výhradne autorizované strediská pre technický servis. Používajte len originálne náhradné diely. 6. Prístrojové zariadenie nie je vhodné pre konzervovanie iného tovaru ako potravinového. 7. Výrobca odmieta akúkoľvek zodpovednosť, ak neboli dodržané tieto bezpečnostné normy. Výrobca si vyhradzuje právo na vykonanie akýchkoľvek modifikácií za účelom zlepšenia výrobku, bez predchádzajúceho upozornenia. 8. Prístrojové zariadenie nesmie byť inštalované vonku, vystavené dažďu alebo slnečnému žiareniu. 9. Neinštalujte prístrojové zariadenie do blízkosti tepelných zdrojov, ako sú napr. kachle, radiátory a pod. 10. Ventilačné mriežky kompresorovej jednotky musia byť vzdialené od steny aspoň 30 cm. 11. Potraviny ukladajte tak, aby nepresahovali cez okraje polic alebo roštov. 12. Pokiaľ by z dôvodu vlhkosti vzduchu alebo z uskladnených potravín dochádzalo k nadmernému vytváraniu sa ľadu vo výparníku, doporučuje sa zastaviť kompresor na dobu potrebnú na odmrazenie a medzitým odložiť tovar na iné chladné miesto s rovnakou teplotou. V opačnom prípade by kompresor pokračoval v prevádzke, čo by spôsobilo zbytočné plytvanie elektrickou energiou a nedostatočný výkon prístrojového zariadenia. 13. Ak vitrína zostane vypnutá a istú dobu sa nebude používať, nechajte dvere otvorené aspoň na 10 cm.

1. OTVORENIE OBALU

BALENIE DO KARTÓNOVEJ KRABICE 1a. Rozrežte sťahovaciu pásku, vyťahnite krabicu smerom dohora. **BALENIE DO DREVENEJ DEBNY 1b.** Odmontujte drevené dosky, pričom dávajte pozor na klinec. 2. Zasuňte zdvihákové vidlice medzi prístrojové zariadenie a paletu alebo debnu. 3. Nadvihnite prístrojové zariadenie. 4. Odstráňte paletu alebo debnu. 5. Prístrojové zariadenie postavte na rovnú horizontálnu plochu. (Pozri obr.1)

2. RUKOVÄŤ

1. Rukoväť sa nachádza v sáčku vo vnútri prístrojového zariadenia. 2. Kovovú časť rukoväte upevnite dvomi skrutkami, ktoré sa už nachádzajú v otvoroch na dvernom stĺpiku; utiahnite na doraz. 3. Na kovovú časť nasadte plastické koncovky a zatlačte ich až do zapadnutia. (Pozri obr. 2).

3. ČISTENIE VNÚTORNÉHO PRIESTORU

1. Vnútorne časti a sklenené panely čistite výlučne mäkkou hubkou a neutrálnymi čistiacimi prípravkami.
2. Poutierajte mäkkou utierkou.

4. VONKAJŠIE ČISTENIE

1. Na čistenie sklenených panelov použite rovnaké prípravky ako pri vnútornom čistení. 2. Vyberte ochrannú pásku z oceľového panelu a z roštov. (Pozri obr. 3)

5. NAPOJENIE NA ELEKTRICKÚ SIŤ

1. Presvedčte sa, či napätie a frekvencia siete zodpovedajú údajom, uvedeným na údajovom štítku (A) prístrojového zariadenia. 2. Presvedčte sa, či sieťová zásuvka je: a) Vybavená uzemneným vodičom. b) Vhodná na nominálny prúd, ktorý je uvedený na údajovom štítku. c) Vybavená ochranami v zmysle noriem IEC:- Diferenciálnym magnetotermickým vypínačom s I_n = nominálnou hodnotou, uvedenou na údajovom štítku.- Diferenciálnym vypínačom s citlivosťou $I_d = 30$ mA. 3. Overte si, či v prostredí nehrozí nebezpečenstvo výbuchu (AD). 4. Napájaci kábel namontovaný na prístrojovom zariadení je typu: H05 VVF, vhodný pre vnútorné prostredia. **N.B.:** Ak počas transportu alebo skladovania bolo prístrojové zariadenie postavené chybné do horizontálnej polohy alebo prevrátené hore nohami, nechajte ho odpočinúť aspoň 3 hodiny v správnej polohe predtým, ako ho zapojíte do siete. 5. Zapojte zástrčkovú vidlicu do sieťovej zásuvky (nepoužívajte rozdujky a reduktory). (Pozri obr. 4).



6. NASTAVENIE

Prístrojové zariadenie je vybavené ovládačmi na regulovanie funkcií, umiestnenými v chránenom displeji na prednej strane zariadenia. **1. Vypínač chladienia:** Slúži na zapnutie chladiaceho zariadenia.

2. Vypínač osvetlenia: Slúži na zapnutie vnútorného osvetlenia. **3. Teplomer:** Udáva teplotu vo vnútri zariadenia. **Termostat:** Reguluje teplotu zariadenia. **a) Tlačítko 3 "SET alebo P",** stlačené jedenkrát, dovolí zobrazit' nastavenú teplotu. Teplotu je možné zmeniť pomocou tlačítka **4 "UP"** alebo tlačítka **5 "DOWN"**. Na regulovanie teploty polic vo vnútri boxu, otáčajte príslušným termostatom, ktorý sa nachádza na stene hneď nad policou (Modely 3TV). *Napr.: +6°C - Dole pre biele vína (termostat na vonkajšej stene), +9°C V strede pre ružové vína (termostat uprostred vo vnútri boxu), +18°C - Hore pre červené vína, ktoré sa podávajú s teplotou pivnice (termostat vo vnútri boxu hore) (pozri obr. 5).*

7. KONTROLA SPRÁVNEHO FUNGOVANIA, PRED ULOŽENÍM TOVARU VYKONAJTE

NASLEDOVNÚ KONTROLU: **1.** Zástrčková vidlica je zapojená. **2.** Vypínač chladiaceho zariadenia je zapnutý a či zelené svetlo je rozsvietené. **3.** Teplomer ukazuje hodnotu, vhodnú pre daný typ tovaru. **4.** Vnútorné svetlá sú zapnuté. **5.** Dvere sú dobre zatvorené. **6.** Nedopadá slnečné žiarenie na zariadenie alebo ho neožarujú vysokovýkonné osvetľovače. **7.** Teplota prostredia neprevyšuje +30°C a relatívna vlhkosť 55% - pre ktoré hodnoty je prístrojové zariadenie určené (Klimatická trieda 4). **8.** Dostatočne prúdi vzduch do priestoru motora a či je pred roštom aspoň 30 cm voľný priestor. **9.** Vnútorný priestor musí byť správne zaťažený. Poličky nesmú byť príliš preplnené (max. 45 kg na každú policu, t.j. cca 30 fliaš).

8. VÝMENA ŽIAROVIEK VNÚTORNÉHO OSVETLENIA

1. Vypnite prívod elektrickej energie. **2.** Vytiahnite upevňovacie skrutky, ktoré držia hornú objímku žiarovky. **3.** Vytiahnite hornú objímku žiarovky zo žiarivky (fluorescenčnej trubky) spolu s ochranným krytom trubky. **4.** Vytiahnite žiarivku z dolnej objímky žiarovky. **5.** Snímate priesvitný ochranný kryt trubky. **6.** Vymeňte žiarivku (fluorescenčnú trubku). **7.** Zopakujte celý postup v opačnom poradí. (Pozri obr. 6)

9. VÝMENA MAGNETICKÉHO TESNENIA DVERÍ

1. Otvorte dvere. **2.** Rukami uchopte tesnenie a vytiahnite ho zo sedla v dvernom profile. **3.** Nahradte ho novým tesnením, tesnenie postupne zatlačte po celom obvode. (Pozri obr. 7)

! Naše výrobky sú určené do vnútorných priestorov – neinštalujte ich na vonkajšej strane priestorov / obchodov.



Priročnik za delavca:

1. Navodila za odstranitev embalaže
2. Ročaj
3. Čiščenje notranjih stekel
4. Čiščenje zunanje površine
5. Povezava na električno omrežje
6. Uravnavanje
7. Kontrole za dobro delovanje hladilnika
8. Zamenjava notranjih žarnic

9. Zamenjava magnetičnega tesnila vrat

Priročnik za vzdrževalno osebje (stran 54):

1. Čiščenje kondenzatorja.
2. Čiščenje evaporatorja
3. Zamenjava steklenih vrat
4. Shema naprave za hlajenje in električna shema.

! OPOZORILA

Je zelo važno, da se ta priročnik dobro shrani skupaj z napravo za bodočo konzultacijo, predvsem zaradi varnosti. 1. Samo odrasle osebe lahko opravljajo kontrole in vzdrževanje te naprave. Ni dovoljeno, da se otroci dotikajo komand ali da se igrajo z njimi. 2. Je strogo prepovedano ponarediti ali spremeniti karakteristike te naprave. 3. Vse električne dela potrebne za instalacijo naprave morajo biti opravljene od kvalificiranega električarja ali kvalificiranega osebja. 4. Nikoli ne poskusiti popravljati sami te naprave. Popravila opravljene od nekvalificiranega osebja lahko povzročijo škodo ali slabo delovanje naprave. 5. Vzdrževanje te naprave mora biti opravljeno od avtoriziranega Servisa. Uporabljati samo originalne rezervne dele. 6. Ta naprava ni primerna za konzerviranje drugega blaga razen jestvin. 7. Proizvajalec ne odgovarja če ti protinezgodni predpisi niso upoštevani. Proizvajalec si pridržava pravico, da spremeni in izboljša svoje izdelke brez predhodnega obvestila. 8. Naprava ne sme biti instalirana na odprtem prostoru, izpostavljena dežju ali sončnim žarkom. 9. Ne instalirati te naprave v bližini virov toplote, kot na primer peči, radiatorji itd. 10. Rešetke za ventilacijo kompresorja morajo biti oddaljene od stene vsaj 30 cm. 11. Paziti, da razstavljeni izdelki ne presegajo robov predalov ali rešetk. 12. Če se pojavi abnormalni sloj ledu na evaporatorju, povzročen od previsoke vlage v zraku ali od shranjenih izdelkov, v tem primeru priporočamo, da se ustavi kompresor in da se blago shrani v primernem prostoru z isto temperaturo za ves čas potreben za odtajanje ledu; v nasprotnem primeru kompresor bo neprestano deloval in povzročil nepotrebno uporabo električne energije in nizki učinek naprave. 13. Če hladilnik ostane neuporabljen, je potrebno pustiti vrata odprta za vsaj 10 cm.

1. NAVODILA ZA ODSTRANITEV EMBALAŽE

EMBALAŽA IZ KARTONA 1a. Prerezati pakirni trak, sneti karton navzgor. **EMBALAŽA IZ LESENEGA ZABOJA 1b.** Ruvati žeblice iz lesenih desk, biti posebno pozorni na žeblice. 2. Pozicionirati vile vilicarja med napravo in paletu ali leseni zaboj. 3. Dvigniti napravo. 4. Odstraniti paletu ali zaboj. 5. Postaviti napravo na horizontalno ravno površino. (glej skico. 1)

2. ROČAJ

1. Ročaj je pakiran v eni ovojnici katera se nahaja v opremi. 2. Montirati strukturo ročaja z dvema vijakoma kateri so že v luknjah na oporniku vrat; priviti do konca te vijake. 3. Pokriti z plastičnim delom in pritisniti dokler ne se sliši klik sprožitve (glej skico 2).

3. ČIŠČENJE NOTRANJIH STEKEL

1. Očistiti notranje dele in stekla samo z eno mehko gobo in z nevtralnimi čistilnimi sredstvi. 2. Obrisati z mehkim platnom.

4. ČIŠČENJE ZUNANJE POVRŠINE

1. Za čiščenje stekel je treba uporabljati enake sredstva kot za čiščenje notranje strukture. 2. Odstraniti zaščito z kovinaste plošče in rešetk. (glej skico 3)

5. POVEZAVA NA ELEKTRIČNO OMREŽJE

1. Dobro preveriti, da napetost in frekvenca omrežja so enake kot tiste navedene na tablici (A) katera se nahaja na napravi. 2. Dobro preveriti, da vtičnica: a) ima ozemljitev. b) ustreza nominalnemu toku naveden na tablici. c) ima vse predpisane IEC zaščite: - diferencialno magnetotermično stikalo z $I_n = \text{nominalno vrednostjo navedena na tablici} - \text{Diferencial z občutljivostjo } I_d = 30 \text{ mA}$. 3. Dobro preveriti, da naprava ne bo montirana v prostoru kateri je potencialno nevaren za eksplozije (AD). 4. Kabel za napajanje montiran na napravi mora biti "H05 VVF" za notranje prostore. **POZOR:** če je bila naprava napačno postavljena med prevozom ali skladiščenjem (položena vodoravno ali preobrnjena), jo je treba pustiti vsaj 3 ure v pravilnem položaju pred povezavo na električno omrežje. 5. Vtakniti vtičav v vtičnico (ne uporabljati pomožnih vtičnic ali redukcij) (glej skico 4).

SLO



6. URAVNAVANJE

Naprava je opremljena z komandami za uravnavanje katere se nahajajo na zaščitnem kvadrantu na sprednji strani hladilnika. **1. Stikalo za hlajenje:** je potrebno za pogon naprave za hlajenje. **2. Stikalo za luči:** je potrebno za prižiganje notranjih žarnic. **3. Termometer:** kaže temperaturo v napravi.

Termostat: uravnava temperaturo naprave. **a)** Če se enkrat pritisne na gumb **3 "SET ali P"** je mogoče vizualizirati postavljeno temperaturo, katero je mogoče spremeniti če se pritisne na gumb **4 "UP"** (GOR) ali na gumb **5 "DOWN"** (DOL). Za uravnavanje temperature v notranjih predalov je treba vrteti primerni termostat kateri se nahaja na steni, takoj nad predalom (modeli 3TV). *Na primer: + 6°C spodaj, za bele vina (zunanji termostat na kvadrantu). +9°C v srednjem delu, za rdeče vina (notranji srednji termostat). + 18°C v zgornjem delu, za rdeče vina katere morajo imeti kletno temperaturo (notranji zgornji termostat) (glej skico 5).*

7. KONTROLE ZA DOBRO DELOVANJE HLADILNIKA , PREDEN SE GA NAPOLNI Z BLAGOM

DOBRO PREVERITI, DA: **1.** Vtikač vključen. **2.** Stikalo naprave za hlajenje mora biti vključeno, in zelena lučka mora biti prižgana. **3.** Temperatura mora biti postavljena na primerno vrednost za hlajenje blaga. **4.** Notranje žarnice vključene. **5.** Vrata dobro zaprte. **6.** Sončni žarki ali zelo močne žarnice ne smejo sijati direktno na napravo. **7.** Ambientna temperatura ne sme biti višja od +30°C - vlažnost 55%, te so vrednosti za katere je bila naprava umerjena (klimatski razred 4). **8.** Dobro preveriti, da ima motor dovolj zraka in da ni nobene ovire pred rešetko za vsaj 30 cm. **9.** Notranji prostor je pravilno nabavljen, brez previsoke teže na predalih. (največ Kg 45 na vsakem predalu, to pomeni približno 30 steklenic).

8. ZAMENJAVA NOTRANJIH ŽARNIC

1. Izključiti električno napajanje. **2.** Odviti vijake za pritrditev okova za žarnice. **3.** Ločiti zgornji okov za žarnice iz fluorescenčne cevi z zaščitnim transparentom. **4.** Sneti cev iz spodnjega okova. **5.** Odstraniti zaščitni transparent. **6.** Zamenjati fluorescenčno cev. **7.** Za ponovno montiranje ponoviti postopek v obratno smer (glej skico 6).

9. ZAMENJAVA MAGNETIČNEGA TESNILA VRAT

1. Odpreti vrata. **2.** Prijeti z rokami tesnilo in ga sneti iz zareze v profilu vrat. **3.** Zamenjati staro tesnilo z novim in dobro pritisniti okrog cele obsege (glej skico 7)

 **Naši izdelki so proizvedeni za uporabo samo v notranjih prostorih – nikoli ne montirajte te izdelke na odprtih prostorih.**

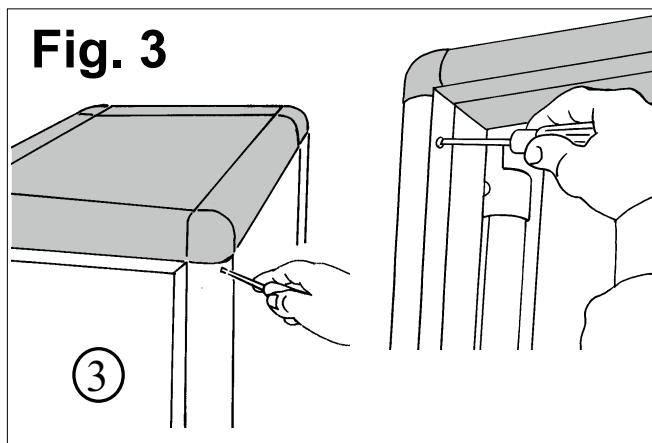
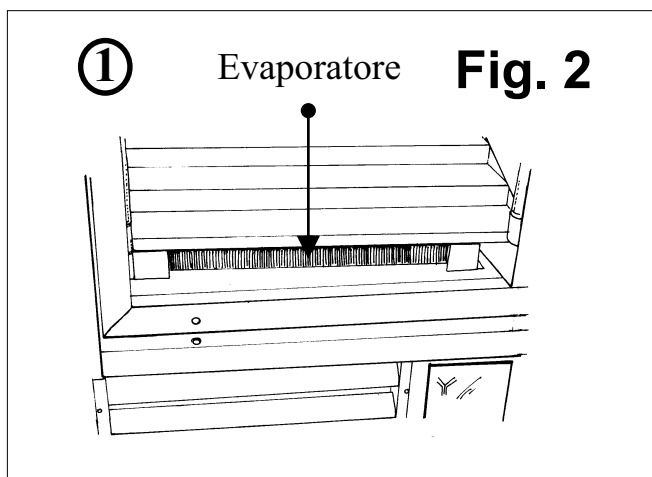
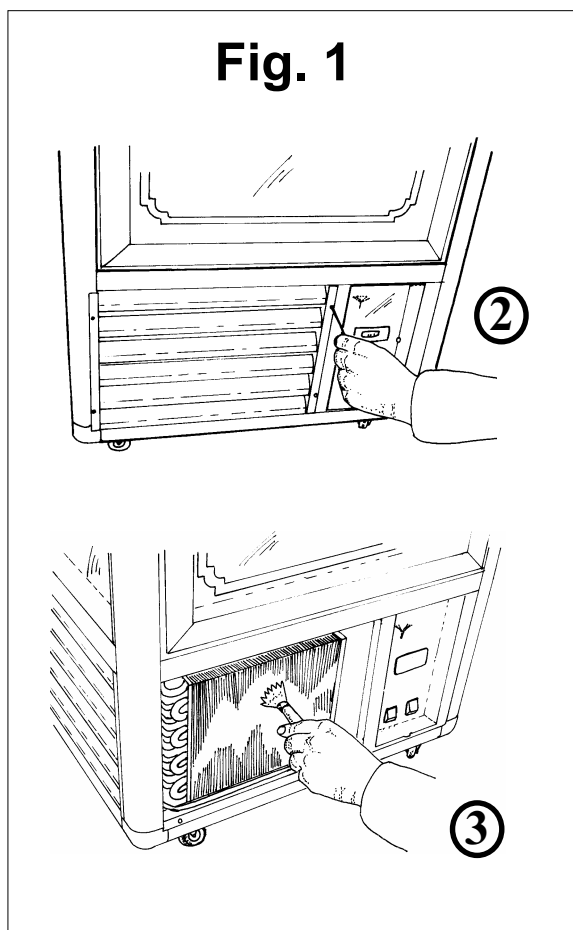




I
UK
D
E
F
NL
P
S
DK
FIN
B
GR
CZ
EE
LV
LT
H
M
PL
SK
SLO

- I** Manuale del manutentore
- UK** Maintenance manual
- D** Wartungshandbuch
- E** Manual de mantenimiento
- F** Manuel du préposé à l'entretien
- NL** Onderhoudshandleiding
- P** Manual do técnico de manutenção
- S** Manual för underhållspersonalen
- DK** Vejledning til vedligeholdelsespersonale
- FIN** Huolto-opas
- B** Handleiding van de persoon belast met het onderhoud
- GR** Εγχειρίδιο συντηρητή
- CZ** Pokyny pro údržbu
- EE** Hooldusjuhend
- LV** Instrukcija tehniskās apkopes darbiniekam
- LT** Techninio aptarnavimo darbuotojo vadovas
- H** Karbantartási kézikönyv
- M** Manwal għall-manutenzjoni
- PL** Podrecznik obsługi konserwacyjnej
- SK** Príručka pre údržbára
- SLO** Priročnik za vzdrževalno osebje





❗ BACINELLA DI EVAPORAZIONE AUTOMATICA

La maggior parte delle unità dispone di una bacinella di evaporazione automatica. Anche l'acqua di sbrinamento può causare guasti considerevoli poiché può bucare il tubo che fornisce il calore necessario per l'evaporazione dell'acqua o deteriorare la resistenza elettrica. Quindi si raccomanda di prestare attenzione a questa bacinella e procedere alla sua pulizia periodicamente.

❗ AUTOMATIC EVAPORATION BASIN

The majority of units, have a basin of automatic evaporation. Even the defrost water can cause considerable damage, since it can pierce the tube that provides the heat necessary for the evaporation of water or deteriorate the electrical resistance. So please pay attention to this basin and clean it periodically.

❗ AUTOMATISCHE VERDUNSTUNGSTASSE

Die meisten Einheiten haben eine Tasse mit automatischer Verdunstung. Auch das Tauwasser kann erhebliche Schäden verursachen, da das Rohr dass die notwendige Wärme für die Verdampfung gibt lochen kann oder es zu einer Verschlechterung des elektrischen Widerstandes bringt. Also bitte achten Sie auf diese Tasse und reinigen Sie diese regemaessig.

❗ BENDEJA DE EVAPORACION AUTOMATICA

La mayoría de los equipos disponen de una bandeja de evaporación automática. El agua de dishielo también puede provocar averías de consideración, ya que puede picar la tubería que aporta el calor necesario para evaporar el agua o deteriorar la resistencia eléctrica. Se recomienda pues, prestar atención a esta bandeja y proceder a su limpieza con periodicidad.

❗ PLATEAU D'ÉVAPORATION AUTOMATIQUE

La majorité des appareils disposent d'un plateau d'évaporation automatique, L'eau du dégivrage peut également occasionner des pannes importantes, étant donné qu'elle peut percer la tuyauterie qui apporte la chaleur nécessaire permettant l'évaporation de l'eau ou encore abimer la résistance électrique. Il est recommandé de prendre soin de ce plateau et de le nettoyer périodiquement.

- I
- UK
- D
- E
- F
- NL
- P
- S
- DK
- FIN
- B
- GR
- CZ
- EE
- LV
- LT
- H
- M
- PL
- SK
- SLO



1. PULIZIA DEL CONDENSATORE (Vedi Fig.1)

1. Togliere l'alimentazione elettrica, agendo sull'interruttore generale e sfilando la spina dalla presa. 2. Togliere le viti di fissaggio della griglia anteriore e rimuoverla. 3. Con un pennello eliminare lo strato di pulviscolo dalle alette del condensatore. 4. Con l'aspirapolvere togliere la polvere residua. 5. Rimontare la griglia e ripristinare l'alimentazione elettrica. **PULIZIA INTERNA** :1. Togliere l'alimentazione. 2. Aprire la porta e togliere la merce in conservazione. 3. Pulire le pareti e gli accessori con una spugna umida d'acqua e un pò di bicarbonato di sodio ed asciugare accuratamente.

2. PULIZIA DELL'EVAPORATORE (Vedi Fig.2)

1. Controllare la presenza di brina e di ghiaccio sulle alette dell'evaporatore. 2. Qualora lo strato di brina risulti eccessivo e vi sia presenza di colate di ghiaccio con evidente ostruzione del passaggio dell'aria, operare uno sbrinamento totale. Rimuovere la merce ponendola in altro luogo adeguatamente refrigerato alla stessa temperatura. 3. Togliere l'alimentazione elettrica, lasciare la porta aperta anche dopo avere rimosso la merce in conservazione. 4. **ATTENZIONE** a non toccare con le mani nude le alette taglienti dell'evaporatore. 5. Non usare corpi metallici taglienti o appuntiti nel tentativo di rimuovere il ghiaccio dall'evaporatore. 6. Asciugare con cura ogni cosa. 7. Lasciare asciugare con la porta aperta l'apparecchio prima di rimmetterlo in funzione

3. SOSTITUZIONE DI UNA VETRATA (vedi Fig.3)

1. Togliere l'alimentazione. 2. Svitare le viti della cerniera della porta togliendola. 3. Svitare le viti di fissaggio, sia l'esterna che l'interna, dagli angolari superiori, alla battuta della porta. 4. Sfilare gli angolari dai montanti verso l'alto. 5. Sfilare la vetrata interessata, facendola scorrere verso l'alto. 6. Ripristinare con la nuova vetrata

1. CLEANING THE CONDENSER (see fig. 1)

1. Switch off the appliance by turning off the power switch and pull the plug out of the socket. 2. Remove the screws attaching the front grill and then remove the grill. 3. Using a paintbrush, remove any dust from the condenser's fins. 4. Use a vacuum cleaner to remove the remaining dust. 5. Refit the grill and switch on the appliance. **INTERNAL CLEANING** :1. Switch off the appliance. 2. Open the door and remove the refrigerated goods. 3. Wipe the walls and accessories of the appliance with a sponge dipped in water with a little sodium bicarbonate. Dry with care.

2. CLEANING THE EVAPORATOR (see fig. 2)

1. Check the evaporator fins for frost or ice. 2. Should the layer of frost be too thick, and ice drips are noted that could impair passage of air, complete defrosting should be undertaken. Remove goods and store them in another suitable refrigerator running at the same temperature. 3. Switch off the appliance, leave the door open, even after removal of the refrigerated goods. 4. Take care not to touch the sharp edges of the evaporator fins with bare hands. 5. Do not use sharp or pointed metal tools to remove the ice from the evaporator. 6. Dry all parts with care. 7. Leave the appliance to dry with the door open before restarting

3. REPLACEMENT OF A GLASS PANEL (see fig. 3)

1. Switch off the appliance. 2. Undo the screws attaching the door hinges to the frame and remove the door. 3. Remove both the internal and external screws of the upper corner mountings. 4. Remove the corner mountings by sliding them upwards. 5. Remove the glass panel by sliding it upwards. 6. Replace with a new glass panel

1. REINIGUNG DES KONDENSATORS (siehe Abb.1)

1. Schalten Sie den Strom ab, indem Sie den Hauptschalter betätigen und den Stecker aus der Steckdose ziehen. 2. Befestigungsschrauben lösen und das vordere Gitter abnehmen. 3. Mit einem Pinsel den Staub von den Lamellen des Kondensators entfernen. 4. Mit einem Staubsauger den restlichen Staub beseitigen. 5. Gitter wieder einbauen und die Stromversorgung wieder herstellen **INNENREINIGUNG**:

1. Strom wie abschalten. 2. Tür öffnen und Waren herausnehmen. 3. Mit einem mit Wasser befeuchteten Schwamm und etwas Natron Wände und Zubehör reinigen, dann sorgfältig abtrocknen.

2. REINIGUNG DES VERDAMPFERS (siehe Abbildung 2)

1. Reif- oder Eisbildung auf den Lamellen des Verdampfers kontrollieren. 2. Sollte die Reifschicht zu dick oder die Lüftungsöffnungen durch Eis verstopft sein, ist ein komplettes Abtauen erforderlich. Die Ware herausnehmen und an einem anderen, ausreichend gekühlten Ort mit gleicher Temperatur unterbringen.

3. Strom wie abschalten und die Tür auch nach Herausnehmen der Ware geöffnet lassen. 4. **ACHTUNG!** Die scharfen Lamellen des Verdampfers nicht mit ungeschützten Händen berühren. 5. Keine scharfen oder spitzen Metallwerkzeuge benutzen, um das Eis von dem Verdampfer zu entfernen. 6. Sämtliche Teile sorgfältig abtrocknen. 7. Das Gerät vor der erneuten Inbetriebnahme bei offener Tür trocknen lassen.

3. AUSTAUSCH EINER GLASSCHEIBE (siehe Abbildung 3)

1. Strom wie abschalten. 2. Die Scharnierschrauben der Tür lockern und die Tür ausbauen. 3. Die inneren und äußeren Befestigungsschrauben der oberen Eckstücke und des Türanschlages losschrauben. 4. Die Eckstücke aus den Streben nach oben herausziehen. 5. Die betreffende Glasscheibe nach oben schieben und herausnehmen. 6. Die neue Glasscheibe einbauen.



E

1. LIMPIEZA DEL CONDENSADOR (Véase figura 1)

1. Desconectar la energía eléctrica, accionando el interruptor general y sacando el enchufe de la toma de corriente. 2. Sacar con un destornillador los tornillos de fijación de la rejilla anterior y sacar la rejilla. 3. Con un pincel eliminar el polvo de las aletas del condensador. 4. Con la aspiradora quitar el polvo residual. 5. Ensamblar nuevamente la rejilla y conectar la alimentación eléctrica LIMPIEZA INTERIOR:

1. Desconectar la energía eléctrica. 2. Abrir la puerta y quitar la mercancía en conservación. 3. Limpiar las paredes y los accesorios con una esponja humedecida con agua y un poco de bicarbonato de sodio y secar cuidadosamente.

2. LIMPIEZA DEL EVAPORADOR (Véase figura 2)

1. Controlar si hay hielo o escarcha en las aletas del evaporador. 2. Si el paso del aire está obstruido por el hielo o la escarcha, realizar una descongelación total. Extraer la mercancía y colocarla en otro sitio adecuadamente refrigerado a la misma temperatura. 3. Desconectar la energía eléctrica. Dejar la puerta abierta. 4. **ATENCIÓN:** no tocar con las manos las aletas del evaporador ya que son cortantes. Utilizar guantes. 5. No usar elementos metálicos cortantes o puntiagudos para tratar de quitar el hielo. 6. Secar todo con cuidado. 7. Dejar secar el equipo con la puerta abierta antes de volver a ponerlo en funcionamiento

3. SUSTITUCIÓN DE UN CRISTAL (Véase figura 3)

1. Desconectar la energía eléctrica. 2. Destornillar los tornillos de la bisagra de la puerta y quitarla. 3. Destornillar los tornillos de fijación, tanto exterior como interior, de los ángulos superiores, en el tope de la puerta. 4. Extraer los ángulos de los montantes tirando hacia arriba. 5. Sacar el cristal haciéndolo deslizar hacia arriba. 6. Colocar el nuevo cristal

F

1. NETTOYAGE DU CONDENSATEUR (voir illustr. 1)

1. Couper la tension électrique en agissant sur l'interrupteur général et en détachant ensuite la fiche de sa prise. 2. Enlever les vis de fixation de la grille avant et l'enlever. 3. À l'aide d'un pinceau, éliminer la couche de poussière des ailettes du condensateur. 4. À l'aide d'un aspirateur, éliminer la poussière résiduelle entre les ailettes du condensateur. 5. Remonter la grille et rebrancher la vitrine NETTOYAGE INTERNE : 1. Couper le courant électrique. 2. Ouvrir la porte et enlever la marchandise entreposée. 3. Nettoyer les parois et les accessoires avec une éponge imbibée d'eau mélangée à un peu de bicarbonate de soude. Sécher soigneusement.

2. NETTOYAGE DE L'ÉVAPORATEUR (voir illustration 2)

1. Contrôler la présence de givre et de glace sur les ailettes de l'évaporateur. 2. En cas de couche de givre excessive et de coulées de glace empêchant le passage de l'air, procéder à un dégivrage total. Retirer la marchandise et la disposer dans un autre lieu correctement réfrigéré à la même température. 3. Couper le courant électrique, laisser la porte ouverte même après avoir enlevé la marchandise conservée. 4. **NE surtout PAS** toucher les ailettes tranchantes de l'évaporateur à mains nues. 5. Ne pas utiliser de corps métalliques tranchants ou pointus pour enlever la glace de l'évaporateur. 6. Essuyer soigneusement chaque élément. 7. Laisser sécher la vitrine réfrigérée avec la porte ouverte avant de la remettre en fonction

3. REMPLACEMENT D'UNE VITRE (voir illustration 3)

1. Couper le courant électrique. 2. Enlever la porte en dévissant les vis de la charnière. 3. Dévisser les vis de fixation, interne et externe, des cornières supérieures, à la butée de la porte. 4. Extraire les cornières des montants vers le haut. 5. Défiler la vitre concernée en la faisant glisser vers le haut. 6. Remplacer par une nouvelle vitre et répéter les opérations en sens inverse.

NL

1. HET REINIGEN VAN DE KOELINSTALLATIE (Zie Fig. 1)

1. Schakel de elektriciteit van het apparaat uit met behulp van de schakelaar ter bescherming van het stopcontact en door de stekker vervolgens uit het stopcontact te halen. 2. Met een schroevendraaier de schroeven van het rooster aan de voorkant losdraaien en het rooster verwijderen. 3. Met een kwastje de stoflaag van de koelribben verwijderen. 4. Gebruik een stofzuiger om de rest van het stof te verwijderen. 5. Plaats het rooster weer op zijn plaats, schroef deze vast en sluit de elektriciteit weer aan. HET REINIGEN VAN DE BINNENKANT : 1. Schakel de elektriciteit 2. Open de deur en haal de opgeslagen producten uit de vitrine. 3. De wanden en de toebehoren met een in water met natriumbicarbonaat vochtig gemaakte spons schoonmaken en vervolgens zorgvuldig afdrogen.

2. HET REINIGEN VAN DE VERDAMPER (Zie Fig. 2)

1. Controleer op aanwezigheid van rijp of ijs op de koelribben. 2. Indien er zich te veel rijp gevormd heeft of ijsblokken de luchtstroom blokkeren, dient de vitrine volledig ontdooid te worden. Verwijder de flessen en leg deze op een plaats die op dezelfde temperatuur gekoeld is. 3. Schakel de elektriciteit. Laat de deur open staan, ook nadat u de opgeslagen flessen verwijderd heeft. 4. **LET OP:** kom niet met blote handen aan de scherpe koelribben van de verdamper. 5. Gebruik geen scherpe metalen voorwerpen of voorwerpen met scherpe punten om het ijs van de verdamper te verwijderen. 6. Droog alles zorgvuldig af. 7. Het apparaat met de deur openlaten opdrogen alvorens het weer in te schakelen.

3. VERVANGING VAN EEN GLASWAND (zie Fig. 3)

1. Schakel de elektriciteit. 2. Schroef de schroeven van de deurscharnieren los en verwijder deze. 3. Schroef de schroeven, zowel die aan de buiten-, als die aan binnenkant van de bovenste hoekstukken bij de aanslag van de deur los. 4. Verwijder de hoekijzers door deze naar boven te schuiven. 5. Verwijder de glasplaat door ook deze naar boven te schuiven. 6. Vervang de glasplaat door een nieuwe

E

F

NL



P**1. LIMPEZA DO CONDENSADOR** (ver a Fig. 1)

1. Desligue a alimentação eléctrica, actuando no interruptor geral e extraia a ficha da própria tomada. 2. Tire os parafusos de fixação da grelha dianteira e remova-a. 3. Com um pincel elimine a camada de poeira das aletas do condensador. 4. Com um aspirador de pó, elimine os resíduos de pó. 5. Volte a montar a grelha e ligar de novo a alimentação eléctrica. **LIMPEZA INTERNA** :1. Desligue a alimentação. 2. Abra a porta e tire a mercadoria conservada. 3. Limpe as paredes e os acessórios com uma esponja humedecida com água e um pouco de bicarbonato de sódio e enxugue cuidadosamente.

2. LIMPEZA DO EVAPORADOR (ver a Fig. 2)

1. Verifique a presença de geada e de gelo nas aletas do evaporador. 2. Se a camada de geada resultar excessiva e se houver gelo vazado com evidente obstrução da passagem do ar, execute um descongelamento total. Remova a mercadoria colocando-a num local adequadamente arrefecido à mesma temperatura. 3. Desligue a alimentação eléctrica e deixe a porta aberta mesmo depois de ter removido a mercadoria conservada. 4. **ATENÇÃO** para não tocar com as mãos desprotegidas as aletas cortantes do evaporador. 5. Não utilize corpos metálicos cortantes ou pontiagudos na tentativa de remover o gelo do evaporador. 6. Enxugue cuidadosamente qualquer elemento. 7. Deixe enxugar a aparelhagem com a porta aberta antes de recolocá-la em funcionamento

3. SUBSTITUIÇÃO DE UMA VIDRAÇA (ver a Fig. 3)

1. Desligue a alimentação. 2. Desaperte os parafusos da dobradiça da porta removendo-a. 3. Desaperte os parafusos de fixação, externo e interno, das peças angulares superiores, no batente da porta. 4. Extraia as peças angulares dos montantes por cima. 5. Extraia a vidraça em questão, fazendo-a deslizar para cima. 6. Substitua com a nova vidraça.

P**S****DK****S****1. RENGÖRING AV KONDENSORN** (se fig. 1)

1. Koppla ur strömmen via huvudströmbrytaren och dra ur stickkontakten ur vägguttaget. 2. Lossa fästskruvarna på det främre gallret och ta bort det. 3. Borst bort eventuellt dammlager på kondensorflänsarna med en pensel. 4. Använd dammsugaren för att få bort resten av dammet. 5. Sätt på gallret igen och koppla på strömmen. **INVÄNDIG RENGÖRING** :1. Stäng av strömmen. 2. Öppna dörren och ta ut varorna. 3. Rengör väggarna och tillbehören med en fuktad svamp med lite bikarbonat. Torka ordentligt.

2. RENGÖRING AV FÖRÅNGAREN (se fig. 2)

1. Kontrollera att ingen frost eller is bildats på förångarens flänsar. 2. Frostas av helt, om det skulle vara alltför mycket frost och om islager täpper till luftpassagen. Flytta varorna och lägg dem på annan plats med samma temperatur. 3. Stäng av strömmen. Lämna dörren öppen sedan du tagit ut varorna. 4. **SE UPP** så att du inte rör med bara händer på förångarens vassa punkter. 5. Använd inte vassa eller spetsiga metallföremål för att försöka få bort isen från förångaren. 6. Torka noggrant alla komponenter. 7. Låt torka för öppen dörr innan du sätter igång utrustningen igen.

3. UTBYTE AV EN GLASSKIVA (se fig. 3)

1. Bryt strömmen. 2. Lossa skruvarna i dörrens gångjärn och ta bort det. 3. Lossa fästskruvarna, både de yttre och de inre från de övre vinkelfästena på dörrens kanter. 4. Dra ur vinkelfästena ur dörren och dra uppåt. 5. Dra ur den sida du ska byta ut, skjut den uppåt. 6. Sätt i det nya glaset

DK**1. RENGØRING AF KONDENSATOREN** (Jvf. Fig. 1)

1. Afbryd for strømmen ved at slukke for hovedafbryderen og ved at trække stikket ud. 2. Afmonter skruerne og tag forribben af. 3. Fjern støvlaget fra kondensatorens vinger med en pensel. 4. Benyt en støvsuger for at fjerne resten af støvet. 5. Montér ribben igen og tænd for strømmen. **INDVENDIG RENGØRING** :1. Afbryd for elektriciteten således. 2. Åbn døren og tag kølevarerne ud. 3. Gør væggene og tilbehøret rent med en svamp fugtet med vand og lidt natrium bikarbonat og tør dem omhyggeligt efter.

2. RENGØRING AF FORDAMPEREN (Jvf. Fig.2)

1. Kontrollér om der er is eller rimfrost på fordamperens vinger. 2. Hvis rimlaget er for tykt og hvis der er is, der tydeligt blokerer for luftpassagen, skal du rime apparatet helt af. Tag madvarerne ud og læg dem på et passende sted, der er afkølet til samme temperatur. 3. Afbryd for elektriciteten således, lad døren stå åben efter at have taget madvarerne ud af skabet. 4. **PAS PÅ** ikke at røre fordamperens skarpe vinger med bare hænder. 5. Der må ikke benyttes skarpe eller spidse metalgenstande til at fjerne isen fra fordamperen. 6. Tør alting omhyggeligt efter. 7. Lad apparatet tørre med åbentstående dør, inden der startes igen

3. UDSKIFTNING AF ET GLASANEL (jvf. Fig. 3)

1. Afbryd for elektriciteten. 2. Skru skruerne ud, der holder dørhængslet til rammen og fjern døren. 3. Skru både de indvendige og de udvendige skruer ud på den øverste vinkel på dørstolpen. 4. Fjern vinklerne ved at skyde dem opad. 5. Fjern glaspanelet ved at skyde det opad. 6. Montér det nye glaspanel



1. KONDENSAATTORIN PUHDISTUS (katso kuva 1)

1. Katkaise sähkövirta pääkatkaisimesta ja irrota pistoke pistorasiasta. 2. Poista eturitilä ruuvaamalla kiinnitysruuvit irti. 3. Poista pöly kondensaattorin evistä käyttämällä harjaa. 4. Poista pölynimurilla jäljelle jäänyt pöly. 5. Asenna ritilä takaisin ja kytke sähkövirta. **SISÄPUOLEN PUHDISTUS** :1. Kytke virta ohjeiden mukaisesti. 2. Avaa ovi ja poista tuotteet. 3. Puhdista seinät ja lisäosat vedellä ja natriumbikarbonaattiin kostutetulla sienellä. Kuivaa huolellisesti.

2. HAIHDUTTIMEN PUHDISTUS (katso kuva 2)

1. Tarkista haihduttimen evissä olevan huurteen ja jään määrä. 2. Mikäli huurretta on liikaa ja jää estää ilman vaihtumisen sulata laite kokonaan. Poista tuotteet ja sijoita ne toiseen, samaan lämpötilaan jäähdytettyyn tilaan. 3. Kytke virta ohjeiden mukaisesti, jätä ovi auki myös silloin kun, tuotteet on poistettu. 4. **ÄLÄ KOSKETA** paljain käsin haihduttimen teräviä eviä. 5. Älä käytä jään poistamisessa leikkaavia tai teräviä metalliesineitä. 6. Kuivaa kaikki osat huolellisesti. 7. Anna laitteen kuivua ovi avoinna ennen kuin se käynnistetään uudelleen.

3. LASIN VAIHTAMINEN (Katso kuva 3)

1. Kytke virta ohjeiden mukaisesti. 2. Ruuvaa auki ruuvit, jotka kiinnittävät ovensaranat kehykseen ja irrota ovi. 3. Ruuvaa auki sekä sisäiset että ulkopuoliset ylempien kulmakehyksien ruuvit oven pielestä. 4. Irrota kulmakehykset liu'uttamalla niitä ylöspäin. 5. Irrota vaihdettava lasi yläkautta liu'uttamalla. 6. Vaihda uusi lasi tilalle

1. SCHOONMAAK VAN DE KOELINSTALLATIE (zie Fig. 1)

1. De elektrische stroom loskoppelen, gebruik makend van de hoofdschakelaar en de stekker uit het stopcontact trekken. 2. De schroeven voor het vasthechten van de voorste beschermingsrooster wegnemen, en de rooster verwijderen. 3. Met een kwastje het stoflaagje op de ribben van de koelinstallatie verwijderen. 4. Het overige stof met de stofzuiger verwijderen. 5. De rooster terug monteren en de elektrische stroom terug aansluiten. **SCHOONMAAK VAN DE BINNENKANT** :1. Schakel de elektrische voeding. 2. Open de deur en haal de opgeslagen producten uit de vitrine. 3. De wanden en de accessoires met een in water met natriumbicarbonaat gedoopte spons schoonmaken en vervolgens zorgvuldig afdrogen.

2. SCHOONMAAK VAN DE VERDAMPER (zie Fig. 2)

1. Controleer of er zich rijp of ijs op de koelribben van de verdamper heeft gevormd. 2. Ontdooi het apparaat helemaal, wanneer er zich te veel rijp gevormd heeft of ijsblokken de luchtstroom blokkeren. Verwijder de flessen en zet ze op een geschikte koele plaats die dezelfde temperatuur heeft. 3. Schakel de elektrische voeding. De deur open laten, ook nadat de opgeslagen flessen eruit zijn gehaald. 4. **LET OP**: kom nooit met blote handen aan de scherpe koelribben van de verdamper. 5. Vermijd het gebruik van puntige metalen voorwerpen om het ijs van de verdamper te verwijderen. 6. Droog alles zorgvuldig af. 7. Laat het apparaat met open deur goed drogen, vooraleer het apparaat terug in werking te stellen

3. VERVANGING VAN EEN GLASWAND (zie Fig. 3)

1. Schakel de elektriciteit. 2. Schroef de schroeven van de deurscharnieren los en verwijder de deur. 3. Schroef de schroeven, zowel die aan de buiten-, als die aan binnenkant van de bovenste hoekstukken bij de aanslag van de deur los. 4. Verwijder de hoekijzers door deze naar boven te schuiven. 5. Verwijder de glasplaat door deze naar boven te schuiven. 6. Vervang de glasplaat door een nieuwe

1. ΚΑΘΑΡΙΟΤΗΤΑ ΤΟΥ ΣΥΜΠΥΚΝΩΤΗ (Βλέπε Εικόνα 1)

1. Αφαιρέστε την ηλεκτρική τροφοδοσία, ενεργώντας επί του γενικού διακόπτη και αφαιρώντας το βύσμα από την υποδοχή. 2. Μετακινήστε το πρόσθιο πλέγμα αφού βγάλετε τις βίδες στερέωσης. 3. Με ένα πινέλο αφαιρέστε τη στρώση σκόνης από τα πτερύγια του συμπυκνωτή. 4. Με την ηλεκτρική σκούπα αφαιρέστε τα υπολείμματα σκόνης. 5. Συναρμολογήστε εκ νέου το πλέγμα και επαναφέρατε την ηλεκτρική τροφοδοσία. **ΕΣΩΤΕΡΙΚΗ ΚΑΘΑΡΙΟΤΗΤΑ** :1. Αφαιρέσατε την τροφοδοσία όπως περιγράφεται. 2. Ανοίξτε την πόρτα και αφαιρέστε το εμπόρευμα υπό διατήρηση. 3. Καθαρίστε τα τοιχώματα και τα εξαρτήματα με ένα υγρό σφουγγάρι με νερό και λίγο διπτανθρακικό νάτριο και στεγνώστε προσεκτικά.

2. ΚΑΘΑΡΙΟΤΗΤΑ ΤΟΥ ΕΞΑΤΜΙΣΤΗΡΑ (βλέπε Εικ.2)

1. Ελέγξτε την παρουσία πάχνης και πάγου πάνω στα πτερύγια του εξατμιστήρα. 2. Όταν το στρώμα της πάχνης είναι υπερβολικό και υπάρχει παρουσία ροής πάγου με εμφανή παρεμπόδιση του περάσματος του αέρα, προβείτε σε ολοκληρωμένη απόψυξη. Μετακινήστε το εμπόρευμα τοποθετώντας το σε άλλο χώρο υπό κατάλληλη ψύξη και με την ίδια θερμοκρασία. 3. Αφαιρέσατε την ηλεκτρική τροφοδοσία όπως περιγράφεται. Αφήστε την πόρτα ανοιχτή και αφού αφαιρέσετε το εμπόρευμα υπό διατήρηση.

4. **ΠΡΟΣΟΧΗ** μην ακουμπάτε με γυμνά χέρια τα κοφτερά πτερύγια του εξατμιστήρα. 5. Μη χρησιμοποιείτε μεταλλικά κοφτερά ή μυτερά σώματα κατά την προσπάθεια να μετακινηθεί ο πάγος από τον εξατμιστήρα.

6. Στεγνώστε προσεκτικά όλα τα πράγματα. 7. Αφήστε τη συσκευή να στεγνώσει με την πόρτα ανοιχτή πριν τη θέσετε πάλι σε λειτουργία

3. ΑΝΤΙΚΑΤΑΣΤΑΣΗ ΤΖΑΜΑΡΙΑΣ (βλέπε Εικ.3)

1. Αφαιρέσατε την τροφοδοσία όπως περιγράφεται. 2. Ξεβιδώστε τις βίδες των μεντεσέδων της πόρτας, βγάζοντας την πόρτα. 3. Ξεβιδώστε τις βίδες στερέωσης, και την εξωτερική και την εσωτερική, από τα άνω γωνιακά έως τη νύξη της πόρτας. 4. Τραβήξτε τα γωνιακά από τους παραστάτες προς τα πάνω. 5. Βγάλτε την τζαμαρία ενδιαφέροντος, με προς τα πάνω ολίσθηση. 6. Επαναφέρετε με τη νέα τζαμαρία



1. ČIŠTĚNÍ KONDENZÁTORU (viz obr.1)

1. Odpojte přívod elektrické energie stisknutím hlavního vypínače a vytáhněte zástrčku ze sítě.
2. Vyšroubujte šrouby, které drží přední rošt a sejměte jej. 3. Štětcem odstraňte prach z lopatek kondenzátoru. 4. Odsávačem vysajte zbylý prach. 5. Přimontujte rošt a zapojte zařízení zpět do elektrické sítě

2. ČIŠTĚNÍ VNITŘNÍHO PROSTORU: 1. Odpojte od sítě. 2. Otevřete dvířka a vyjměte chlazené zboží. 3. Očistěte stěny a příslušenství vlhkou houbou s trochou bikarbonátu sodného a důkladně osušte.**2. ČIŠTĚNÍ VÝPARNÍKU** (viz obr. 2)

1. Zkontrolujte, zda se na lopatkách výparníku vyskytuje námraza nebo led. 2. Pokud je vrstva námrazy příliš silná a jsou viditelné stopy po ledu, které brání průchodu vzduchu, proveďte celkové odmrazení. Vyjměte uložené potraviny a uložte je do jiného chladicího zařízení o stejné teplotě. 3. Odpojte od sítě, vyndejte chlazené zboží a nechte otevřená dvířka. 4. **POZOR:** Nesahejte na ostré lopatky výparníku. 5. Pro odstraňování ledu z výparníku nepoužívejte kovové řezné nebo špičaté nástroje. 6. Vše pečlivě osušte. 7. Než zařízení znovu zapnete, nechte otevřená dvířka, aby bylo uvnitř dokonale suché

3. VÝMĚNA SKLENĚNÉHO PANELU (viz obr. 3)

1. Odpojte zařízení od elektrické sítě. 2. Vyšroubujte šrouby závěsů dvířek a dvířka vsaďte.
3. Vyšroubujte připevňovací šrouby, jak vnitřní tak vnější, které pojí horní rohové dílce k dveřnímu sloupku.
4. Stáhněte rohové dílce ze sloupků směrem nahoru. 5. Vytáhněte skleněný panel směrem nahoru.
6. Vsaďte nový skleněný panel

1. KONDENSAATORI PUHASTAMINE (vt Joon. 1)

1. Lülitada elektritoide pistikupesa juhtlülitist välja ja tõmmata seejärel pistik pistikupesast välja. 2. Keerata katteresti kinnituskruvid lahti ja võtta rest välja. 3. Puhastada pintsliaga tolmuorkond kondensaatori ribidelt. 4. Eemaldada ülejäänud tolm tolmuimejaga. 5. Asetada rest kohale tagasi ja lülitada elektritoide sisse

2. AURUSTI PUHASTAMINE (vt Joon.2)

1. Kontrollida, kas aurusti ribidel esineb kirmetist ja jääd. 2. Kui jääkiht on liiga paks ja esineb õhuringlust takistavaid jäätilku, sulatada seade täielikult lahti. Võtta kaup välja ja asetada teise samal temperatuuril jahutatud kohta. 3. Lülitada elektritoide välja, jätta uks lahti ka pärast säilitatava kauba välja võtmist.

4. **TÄHELEPANU** mitte puudutada paljaste kätega aurusti teravaid ribisid. 5. Mitte kasutada teravaid metallesemeid jää eemaldamiseks aurustilt. 6. Kuivatada kõik asjad hoolikalt. 7. Lasta seadmel enne uuesti töölepanekut lahtise uksega kuivada

3. KLAASPANEELI VAHETAMINE (vt Joon.3)

1. Lülitada elektritoide välja. 2. Keerata uksehingede kruvid lahti ja võtta uks välja. 3. Kruvida nii välimise kui sisemise ülemise nurgakinnituse kruvid uksepostilt lahti. 4. Eemaldada nurgakinnitused postidelt, lükates neid ülespoole. 5. Võtta vahetatav klaaspaneel välja, lükates seda ülespoole. 6. Paigaldada uus klaas

1. KONDENSATORA TĪRĪŠANA (skat. 1. att.)

1. Atslēgt elektroenerģijas padevi gan izslēdzot kopējo slēdzi, gan izņemot kontaktdakšu no rozetes. 2. Ar skrūvgriezi izskrūvēt skrūves, kas nostiprina priekšējās restes, un jānoņem restes. 3. Ar otiņu notīrīt putekļu kartiņu no kondensatora lāpstiņas. 4. Ar putekļusūcēju jānotīra atlikušie putekļi. 5. Jāuzliek un jānostiprina atpakaļ restes un jāpieslēdz iekārta elektrotīklam. **IEKŠĒJĀS NODAĻAS TĪRĪŠANA :**

1. Jāatvieno spriegumu. 2. Jāatver durvis un jāizņem iekārtā esošie produkti. 3. Jānomazgā un jānotīra iekšējās sienas un detaļas ar mitru sūkli un dzeramo sodu, nobeigumā rūpīgi noslaucīt tos.

2. IZTVAICĒTĀJA TĪRĪŠANA (skat. 2. att.)

1. Pārbaudīt ledus kārtas biezumu uz iztvaicētāja lāpstiņām. 2. Ja izveidojusies ledus kārtā ir pārāk bieža-uzkrājas ledus gabaliņi un tiek traucēta brīva gaisa cirkulācija jāizpilda pilnīga atlaidināšana. Jāizņem visi pārtikas produkti un jānovieto tos citā vietā, kas ir iepriekš atdzesēta līdz nepieciešamai temperatūrai.

3. Atslēgt energoapgādi, atstājot durvis vaļā pēc produktu izņemšanas. 4. **UZMANĪBU:** neaiztikt asas iztvaicētāja lāpstiņas ar neaizsargātam rokām. 5. Neizmantot asus un metāla priekšmetus ledus noņemšanai. 6. Rūpīgi noslaucīt katru detaļu. 7. Uz kādu laiku atstāt durvis vaļā pirms iekārtas ieslēgšanas

3. NOSTIPRINĀTĀ STIKLA NOMAIŅA (skat.3.att.)

1. Jāatslēdz elektroenerģiju. 2. Aizskrūvēt durvju šarnīru sktūves; izņemt durvis. 3. Aizskrūvēt nostiprinošās skrūves gan ārējo, gan iekšējo, no augšējām stūra detaļām. 4. Izņemt stūra detaļas no balstiem, pavelkot tos uz augšu. 5. Izņemt stiklu, pavelkot to uz augšu. 6. Nomainīt to ar jaunu stiklu



1. KONDENSATORIAUS VALYMAS (žr. 1 pav.)

1. Atjungti maitinimo įtampą bendruoju jungikliu bei ištraukti kištuką iš elektros lizdo. 2. Išsukti tvirtinimo varžtus priekinėse grotelėse bei nuimti pačias groteles. 3. Šepetėliu pašalinti dulkių sluoksnį nuo kondensatoriaus mentelių. 4. Siurbliu pašalinti likusias dulkes. 5. Vėl prisukti groteles ir pajungti elektros maitinimą. **VIDAUS VALYMAS** :1. Atjungti maitinimo įtampą. 2. Atidaryti duris ir ištraukti viduje laikomas prekes. 3. Išvalyti sienas ir aksesuarus kempine, kuri yra sudrėkinta vandenyje su trupučiu natrio bikarbonato, tada kruopščiai viską nusausinti.

2. GARINTUVO VALYMAS (žr. 2 pav.)

1. Patikrinti ar ant garintuvo mentelių susidarė šerkšno bei ledo. 2. Jei šerkšno sluoksnis pernelyg storas ar yra ledo nuotėkų, akivaizdžiai trukdančių oro cirkuliavimui, atlikti visišką atitirpinimą. Ištraukti prekes ir sudėti jas į kitą tinkamai šaldomą, tos pačios temperatūros vietą. 3. Atjungti maitinimo įtampą, palikti duris atdaras ir tada, kai visos prekės jau išimtos. 4. **DEMESIO**: plikomis rankomis nesilieskite prie aštrių garintuvo mentelių. 5. Nebandykite pašalinti nuo garintuvo ledo aštriais ar smaliais metaliniais daiktais. 6. Visą kruopščiai nusausinkite. 7. Prieš įjungdami įrenginį leiskite jam išdžiūti atidarę jo duris

3. STIKLO KEITIMAS (žr.3 pav.)

1. Atjungti maitinimo įtampą. 2. Atsukti durų lankstų varžtus ir jas išimti. 3. Išsukti tvirtinimo varžtus viduje ir išorėje iš viršutinių kampainių atraminėje durų staktoje. 4. Ištraukti kampainius, traukiant juos į viršų nuo rėmų. 5. Nuimti reikiamą stiklą, traukiant jį į viršų. 6. Įstatyti naują stiklą ir viską sumontuoti.

1. A KONDENZÁTOR TISZTÍTÁSA (lásd 1. ábra)

1. Az általános megszakító állításával és a csatlakozódugónak az aljzatból való kihúzásával kapcsolja le a hálózati csatlakozást. 2. Csavarozza ki az elülső rács rögzítőcsavarjait és vegye le a rácsot. 3. Egy ecsettel távolítsa el a kondenzátor bordáiról a finom porréteget. 4. A porszívóval távolítsa el a maradék port. 5. Szerelje vissza a rácsot és kösse be a hálózati csatlakozást. **BELSŐ TISZTÍTÁS**: 1. A le a hálózati csatlakozást. 2. Nyissák ki az ajtót és vegyék ki a tartósított árut. 3. Tisztítsák meg a falakat és a tartozékokat egy szódabikarbónás vízzel nedvesített szivaccsal majd gondosan szárítsák meg.

2. A PÁROLOGTATÓ TISZTÍTÁSA (lásd 2. ábra)

1. Vizsgálják meg, hogy van-e zúzmaras és jég a párologtató bordáin. 2. Amikor a zúsmararéteg túlságosan vastagnak bizonyul és a légáramlás nyilvánvaló elzáródásával járó jégfolyások mutatkoznak, akkor teljes jégelolvasztást hajtsanak végre. Távolítsák el az árut és tegyék megfelelően hűtött, ugyanolyan hőmérsékletű helyre. 3. A le a hálózati csatlakozást, még a tartósított áru eltávolítása után is hagyják nyitva az ajtót. 4. **VIGYÁZZANAK** arra, hogy ne érintsék meg csupasz kézzel a párologtató éles bordáit. 5. Ne használjanak éles vagy hegyes fémtárgyakat a jég párologtatóról történő eltávolításához. 6. Mindent gondosan szárítsanak meg. 7. Hagyják megszáradni a készüléket nyitott ajtónál, mielőtt azt újra működéskébe hozzák

3. VITRIN CSERÉJE (lásd 3. ábra)

1. A le a hálózati csatlakozást. 2. Csavarozzák ki az ajtó sarokpántjainak a csavarjait és emeljék le az ajtót. 3. Csavarozzák ki a külső és a belső rögzítőcsavarokat az ajtó ütközőléccénél a felső szögidomokból. 4. Húzzák felfelé a szögidomokat a tartóoszlopból. 5. Felfelé csúsztatva húzzák ki a vonatkozó vitrint. 6. Pótolják azt az új vitrinnel.

1. TINDIF TAL-KONDENSATUR (ara figura 1)

1. Itfi l-appliance billi tifti l-iswiçc li jghaddi l-kurrent u aqla' il-plakka 'l barra mis-sokkit. 2. Neħhi l-iskorfini li jghaqdu l-bieba ta' quddiem u mbagħad neħhi l-bieba. 3. Uża pinzell biex tneħhi t-trab minn ġol-ġnub tal-kondensatur. 4. Uża l-vacuum cleaner biex tneħhi t-trab li jista' jifdal. 5. Erga' poġġi l-bieba f'postha u ixgħ el l-appliance **TINDIF INTERN**: 1. Itfi l-apparat. 2. Iftaħ il-bieb u neħhi l-prodotti frizzati. 3. Imsaħ l-ħjut u l-accessorju ta'l-istrument b'sponza b'ftit ilma u b'ftit bicarbonato tas-soda. Nixxef b'attenzjoni.

2. TINDIF TAL-EVAPORATUR (ara figura 2)

1. Içcekja li l-fins tal-evaporatur għall-glata jew silg. 2. Jekk is-saff tal-glata jew silg huwa wisq oħxon, u tinnota li s-silg qieghed iqattar u b'dan jikkawza li l'arja ma tghaddix, it-tneħħija ta' silg għandu jsir. Neħhi l-prodotti u pogihom go frigg iehor li għandu l-istess temperatura. 3. Itfi l-apparat, ħalli l-bieba miftuħa anke wara li tkun neħħejt il-prodotti frizzati. 4. Hu ħsieb li ma tmissx il-kantunieri li jaqtghu. 5. Tuzax affarijiet li jaqtghu jew għodda tal-metall bil-ponta biex tneħhi s-silg mill evaporatur. 6. Nixxef kollox b'attenzjoni. 7. Halli l-istrument biex jinxfel bil-bieb miftuħ qabel ma terga tixgħelu.

3. SOSTITUZZJONI TAL-PANEW TAL-ĦĠIEĠ (ara figura 3)

1. Itfi l-provvista ta' l-elettriku. 2. Ħoll il-viti li jwaħħlu ç-çpiepet tal-bibien mal-qafas u neħhi l-bieba. 3. Neħħi l-viti kemm ta' ġewwa kif ukoll ta' barra tal-muntaġġi ta' l-angoli ta' fuq fil-koxxa tal-bieba. 4. Neħhi l-muntaġġi tar-rokna billi żzerżaqhom 'l fuq. 5. Neħhi l-panew tal-ħġieġ billi żzerżqu 'l fuq. 6. Issostitwixxi b'panew tal-ħġieġ ġdid.



1. CZYSZCZENIE KONDENSATORA (patrz rys.1)

1. Odciąć dopływ prądu, wyłączając włącznik i wyciągając wtyczkę z gniazdka. **2.** Odkręcić śrubki przytrzymujące przednią kratę i wyciągnąć ją. **3.** Przy pomocy pędzelka wyeliminować warstwę kurzu z łopatek kondensatora. **4.** Odkurzaczem wciągnąć pozostały kurz. **5.** Zamontować kratę i podłączyć do prądu. **MYCIE WEWNĘTRZNE :** **1.** Odciąć dopływ prądu. **2.** Otworzyć drzwi i wyciągnąć artykuły spożywcze. **3.** Umyć ścianki i akcesoria gąbką zwilżoną w wodzie z dodatkiem sody oczyszczonej i dokładnie wytrzeć do sucha.

2. CZYSZCZENIE PAROWNIKA (patrz rys.2)

1. Sprawdzić obecność szronu i lodu na łopatkach parownika. **2.** Jeśli warstwa szronu jest nadmierna i jeśli pojawiło się spływanie lodu z widocznym zatkanie przepływu powietrza, dokonać całkowitego odszronienia. Wyciągnąć artykuły i przenieść je do innego chłodnego miejsca. **3.** Odciąć dopływ prądu, zostawić drzwi otwarte nawet po usunięciu artykułów. **4. UWAGA:** nie dotykać gołymi rękoma ostrych łopatek parownika. **5.** Nie używać ostrych metalowych elementów próbując usunąć lód z parownika. **6.** Wytrzeć do sucha każdy element. **7.** Pozostawić urządzenie do wysuszenia z otwartymi drzwiami zanim zostanie podłączone do sieci

3. WYMIANA SZYBY (patrz rys. 3)

1. Odciąć dopływ prądu. **2.** Odkręcić śrubki z zawiasów drzwi i wyciągnąć je. **3.** Odkręcić śrubki zarówno wewnętrzną, jak i zewnętrzną z górnych podpórek przy framudze drzwi. **4.** Wsunąć w górę podpórki z oprawy. **5.** Wsunąć szybę do wymiany unosząc ją w górę. **6.** Wsunąć nową szybę

1. ČISTENIE KONDENZÁTORA (Pozri obr. 1)

1. Vypnite prívod elektrickej energie na hlavnom vypínači a vyťahnite zástrčkovú vidlicu zo zásuvky. **2.** Vyťahnite upevňovacie skrutky z predného roštu a vyložte samotný rošt. **3.** Štetcom odstráňte prach, usadený na lopatkách kondenzátora. **4.** Vysávačom odstráňte zbytok prachu. **5.** Opätovne namontujte rošt a obnovte napájanie elektrickým prúdom. **ČISTENIE VNÚTORNÉHO PRIESTORU :** **1.** Vypnite prívod elektrickej energie. **2.** Otvorte dvere a vyberte konzervovaný tovar. **3.** Očistite steny a príslušenstvo hubkou, namočenou vo vode s trochou bikarbonátu sodného a starostlivo osušte.

2. ČISTENIE VÝPARNÍKU (Pozri obr. 2)

1. Skontrolujte, či sa na lopatkách výparníka nevyskytuje námraza alebo ľad. **2.** Ak je vrstva námrazy príliš veľká a sú viditeľné stopy po zatekaní ľadu, ktoré bránia priechodu vzduchu, vykonajte celkové odmrazenie. Vyberte konzervovaný tovar a uložte ho do iného chladiaceho prístroja s rovnakou teplotou. **3.** Vypnite prívod elektrického energie, vyberte chladiaci sa tovar a nechajte dvere otvorené. **4. POZOR!** Nedotýkajte sa holými rukami ostrých lopatiek výparníka. **5.** Na odstraňovanie ľadu nepoužívajte zahrotené kovové nástroje. **6.** Všetko dôkladne osušte. **7.** Skôr ako prístrojové zariadenie znova zapnete, nechajte ho dokonale osušiť s otvorenými dverami.

3. VÝMENA SKLENENÉHO PANELU (Pozri obr. 3)

1. Vypnite prívod elektrickej energie. **2.** Vyťahnite skrutky zo závesu dverí a dvere vyberte von. **3.** Vyťahnite upevňovacie skrutky, tak vnútornú ako aj vonkajšiu, ktorými je horný rohový dielec napojený na stĺpik dverí. **4.** Vyťahnite rohové dielce zo stĺpikov smerom dohora. **5.** Vyťahnite sklenený panel smerom dohora. **6.** Vymeňte sklenený panel za nový.

1. ČIŠČENJE KONDENZATORJA (glej skico 1)

1. Izključiti električno napajanje in splošno stikalo, sneti vtičač iz vtičnice. **2.** Odviti vijake za pritrditev sprednje rešetke in odstraniti rešetko. **3.** Odstraniti prah na rebrih kondenzatorja z enim čopičem. **4.** Odstraniti ostali prah z sesalnikom. **5.** Ponovno montirati rešetko in vključiti električno napajanje. **ČIŠČENJE NOTRANJE STRUKTURE :** **1.** Izključiti električno napajanje. **2.** Odpreti vrata in odstraniti shranjeno blago. **3.** Očistiti stene in dodatne dele z vlažno gobo (voda in soda bikarbona) in dobro obrisati.

2. ČIŠČENJE EVAPORATORJA (glej skico 2)

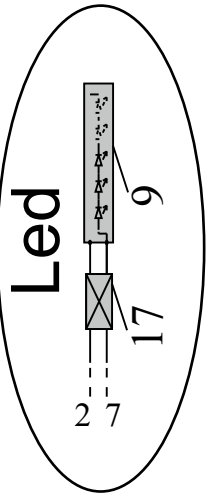
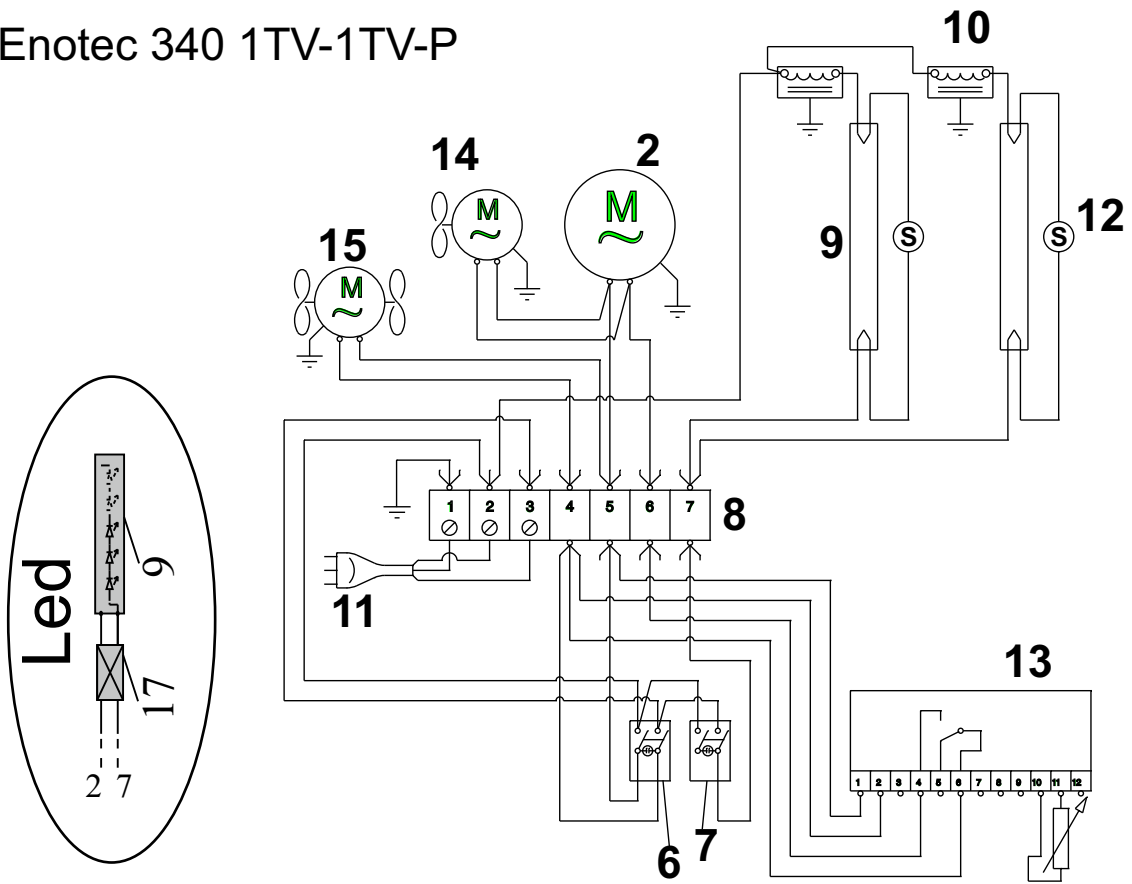
1. Kontrolirati prisotnost slane in ledu na rebrih evaporatorja. **2.** Če je sloj slane ali ledu predebel in z tem preprečuje pretok zraka, je treba popolnoma odtajati led. Odstraniti blago in ga shraniti v drugem ohlajenem prostoru z isto temperaturo. **3.** Izključiti električno napajanje, pustiti vrata odprte, tudi potem ko se je odstranilo shranjeno blago. **4. POZOR:** ne dotikati ostrih reber na evaporatorju z golimi rokami. **5.** Ne uporabljati kovinskih, ostrih in koničastih predmetov za odstranitev ledu na evaporatorju. **6.** Dobro obrisati vse dele. **7.** Pustiti, da se notranji prostor posuši z odprtimi vrati preden se hladilnik ponovno požene

3. ZAMENJAVA STEKLENIH VRAT (glej skico 3)

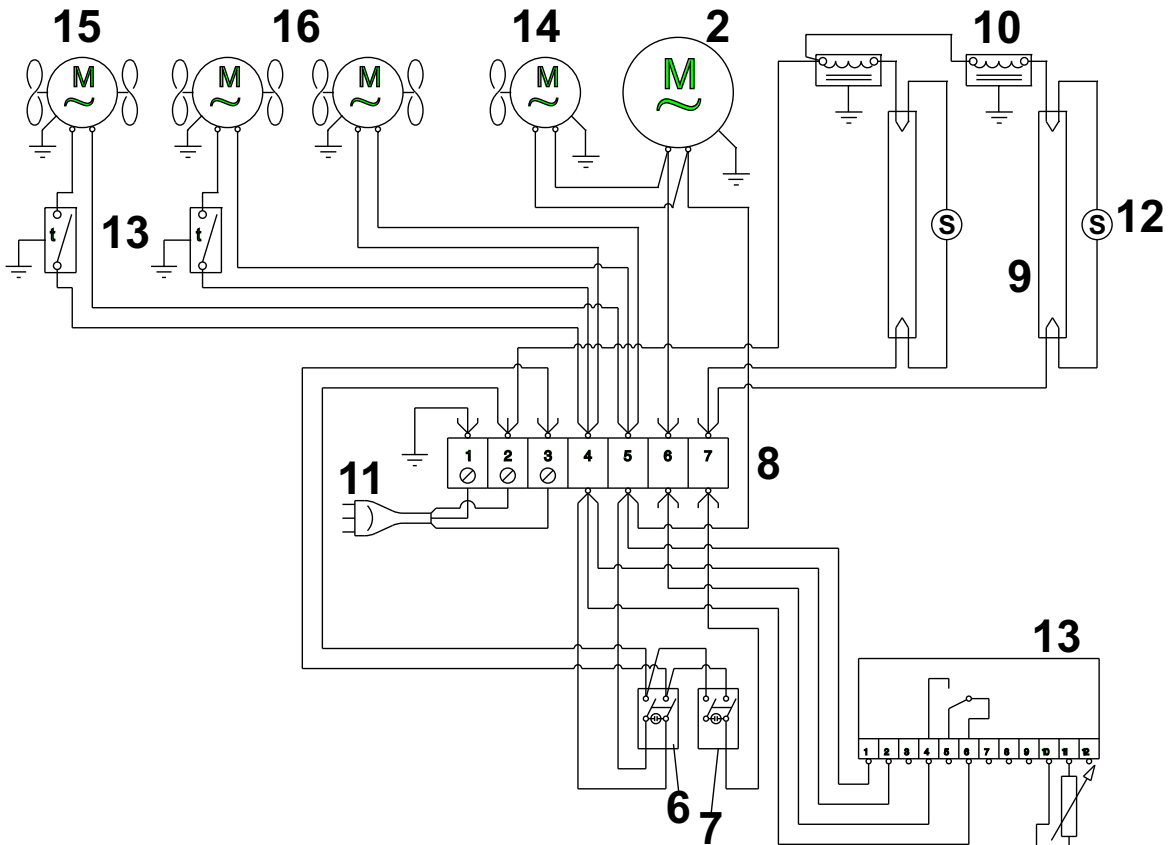
1. Izključiti električno napajanje. **2.** Odviti vijake na tecajih vrat in vrata odstraniti. **3.** Odviti oba vijaka za pritrditev, notranji in zunanji, iz zgornjih kotov okvira vrati. **4.** Sneti navzgor kotnike iz opornikov. **5.** Dvigniti steklene vrata in jih sneti navzgor. **6.** Montirati nove vrata



Enotec 340 1TV-1TV-P



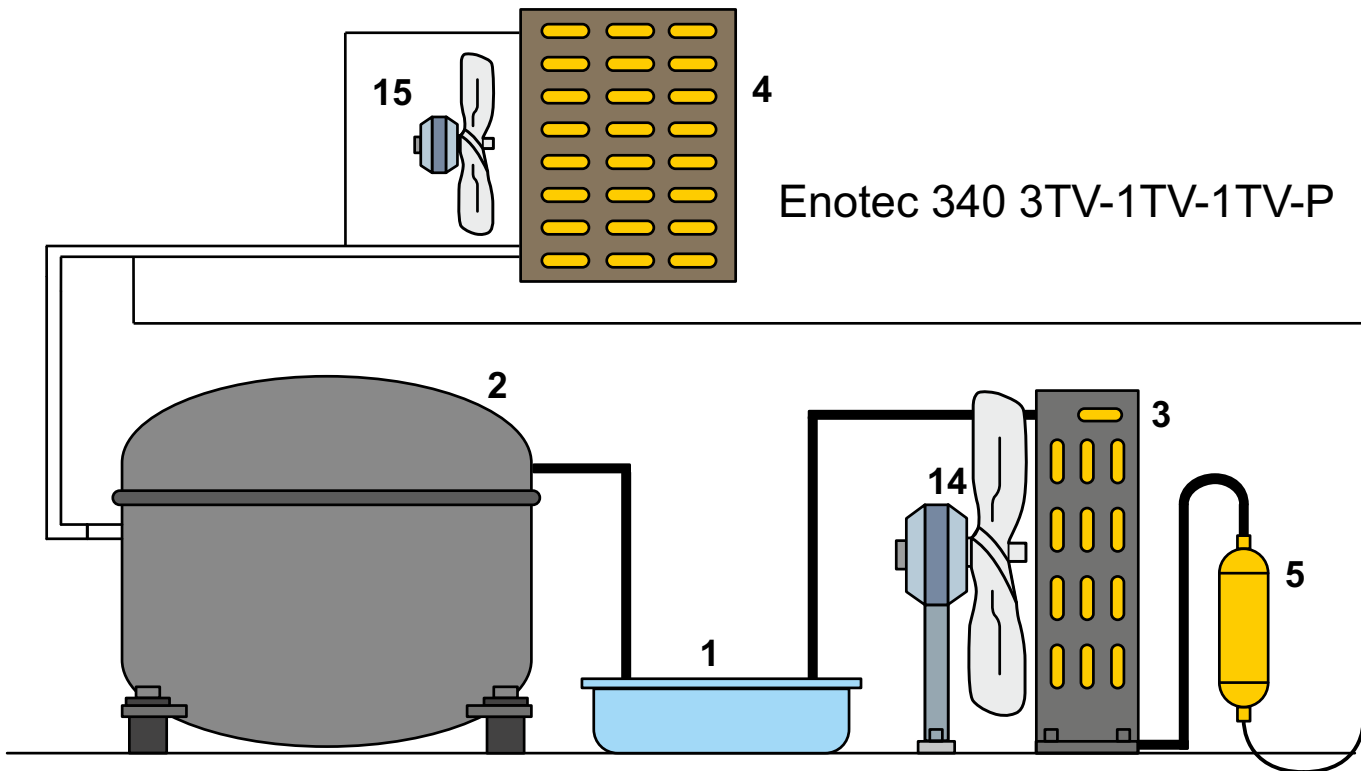
Enotec 340 3TV



- I
- UK
- D
- E
- F
- NL
- P
- S
- DK
- FIN
- B
- GR
- CZ
- EE
- LV
- LT
- H
- M
- PL
- SK
- SLO



I
UK
D
E
F
NL
P
S
DK
FIN
B
GR
CZ
EE
LV
LT
H
M
PL
SK
SLO



Enotec 340 3TV-1TV-1TV-P

1)Bacinella 2) Compressore 3) Condensatore 4) Evaporatore 5) Filtro 6) Interruttore 7) Interruttore 8) Morsettiera 9) Illuminazione 10) Reattore 11) Spina 12) Starter 13) Termostato 14) Ventilatore condensatore 15) Ventilatore evaporatore 16) Ventilatori interni 17) Alimentatore

I

1)Tray 2) Compressor 3) Condenser 4) Evaporator 5) Filter 6) Switch 7) Switch 8) Terminal board 9) Lighting 10) Reactor 11) Plug 12) Starter 13) Thermostat 14) Condenser fan 15) Evaporator fan 16) Internal fans 17) Power supply unit

UK

1)Wanne 2) Kompressor 3) Verflüssiger 4) Verdampfer 5) Filter 6) Schalter 7) Schalter 8) Klemmleiste 9) Beleuchtung 10) Reaktionsapparat 11) Netzsteckdose 12) Starter 13) Thermostat 14) Gebläse Verflüssiger 15) Gebläse Verdampfer 16) Interne Ventilatoren 17) Netzteil

D

1)Bandeja 2) Compresor 3) Condensador 4) Evaporador 5) Filtro 6) Interruptor 7) Interruptor 8) Caja de bornes 9) Iluminación 10) Reactor 11) Enchufe 12) Dispositivo de arranque 13) Termostato 14) Ventilador condensador 15) Ventilador evaporador 16) Ventiladores internos 17) Alimentador

E

1)Bassine 2) Compresseur 3) Condenseur 4) Évaporateur 5) Filtre 6) Interrupteur 7) Interrupteur 8) Bornier 9) Éclairage 10) Réacteur 11) Prise de courant 12) Starter 13) Thermostat 14) Ventilateur condensateur 15) Ventilateur évaporateur 16) Ventilateurs internes 17) Alimentateur

F

1)Teiltje 2) Compressor 3) Koelinstallatie 4) Verdampfer 5) Filter 6) Schakelaar 7) Schakelaar 8) Klemmenbord 9) Verlichting 10) Smoorspoel 11) Stekker 12) Starter 13) Thermostaat 14) Ventilator koelinstallatie 15) Ventilator verdampfer 16) Interne ventilatoren 17) Toevoerleiding

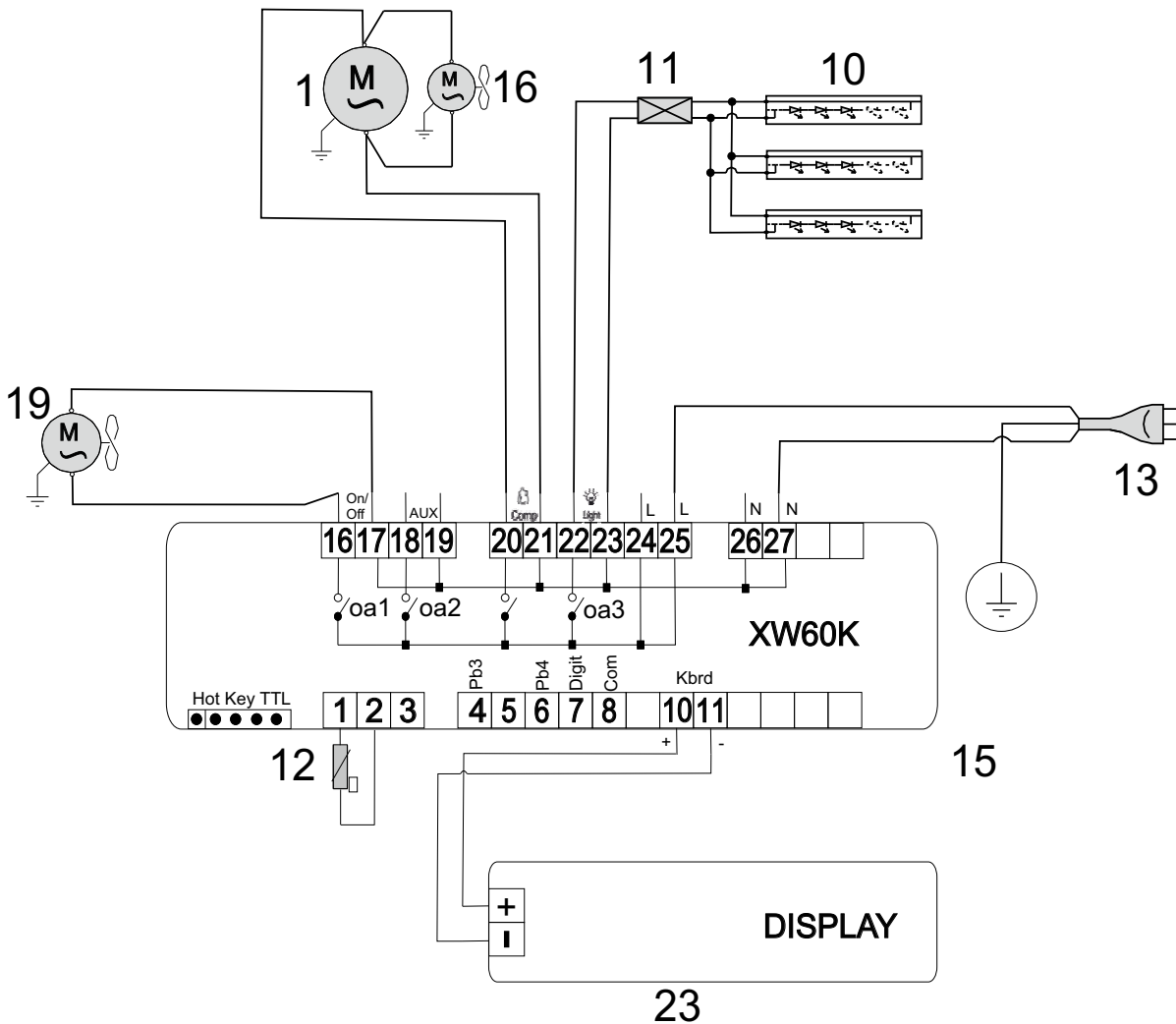
NL

1)Cuba 2) Compressor 3) Condensador 4) Evaporador 5) Filtro 6) Interruptor 7) Interruptor 8) Terminal de bornes 9) Iluminação 10) Reactor 11) Placa de união 12) Dispositivo de arranque 13) Termostato 14) Ventilador condensador 15) Ventilador evaporador 16) Ventiladores internos 17) Alimentador

P



**CAVE 370/500 1TV R600(XW60K)
ENOTEC 1 TV**



R600

I

1) Compressore 2) Condensatore 3) Comando cupola - interruttore 4) Evaporatore 5) Filtro 6) Interruttore 8) Morsettiera 9) Motoriduttore 12) Sonda 13) Spina 15) Termostato 21) Resistenza 28) Galleggiante 29) Sirena 30) Potenziometro 31) Scheda LED 32) Sonda umidità 33) Scheda WIFI 34) Antenna 35) Elettroserratura 36) Porta USB 37) Inverter 38) Controllo valvola elettronica 39) Valvola elettronica 40) Sonda valvola elettronica 41) Trasduttore 42) Ricevitore 43) Valvola termostatica 47) Lampada (UV) 48) Teleruttore 49) Lampade IR

UK

1) Compressor 2) Condenser 3) Cover control 4) Evaporator 5) Filter 6) Switch 8) Terminal board 9) Motor reducer 12) Probe 13) Plug 15) Thermostat 21) Resistor 28) Float 29) Alarm 30) Potentiometer 31) electronic card (LED) 32) Probe (humidity) 33) WIFI- Card 34) Aerial 35) Electric lock 36) USB port 37) Inverter 38) Controller for the electronic valve 39) Electronic valve 40) Electronic valve probe 41) Transducer 42) Receiver 43) Thermostatic valve 47) Lamp (UV) 48) Remote switch 49) IR lamps

D

1) Kompressor 2) Verflüssiger 3) Steuerung Kuppel 4) Verdampfer 5) Filter 6) Schalter 8) Klemmleiste 9) Getriebemotor 12) Sensor 13) Netzsteckdose 15) Thermostat 21) Widerstand 28) Schwimmer 29) Alarm 30) Potentiometer 31) Elektronische Karte (LED) 32) Sonde (Luftfeuchtigkeit) 33) elektronische Karte (WIFI) 34) Antenne 35) Elektroschloss 36) USB-Port 37) Wandler 38) Elektronische Ventilsteuerung 39) Elektronisches Ventil 40) Elektronische Ventilonde 41) Wandler 42) Empfänger 43) Thermostatventil 47) Lampe (UV) 48) Fernschalter 49) IR-Lampen

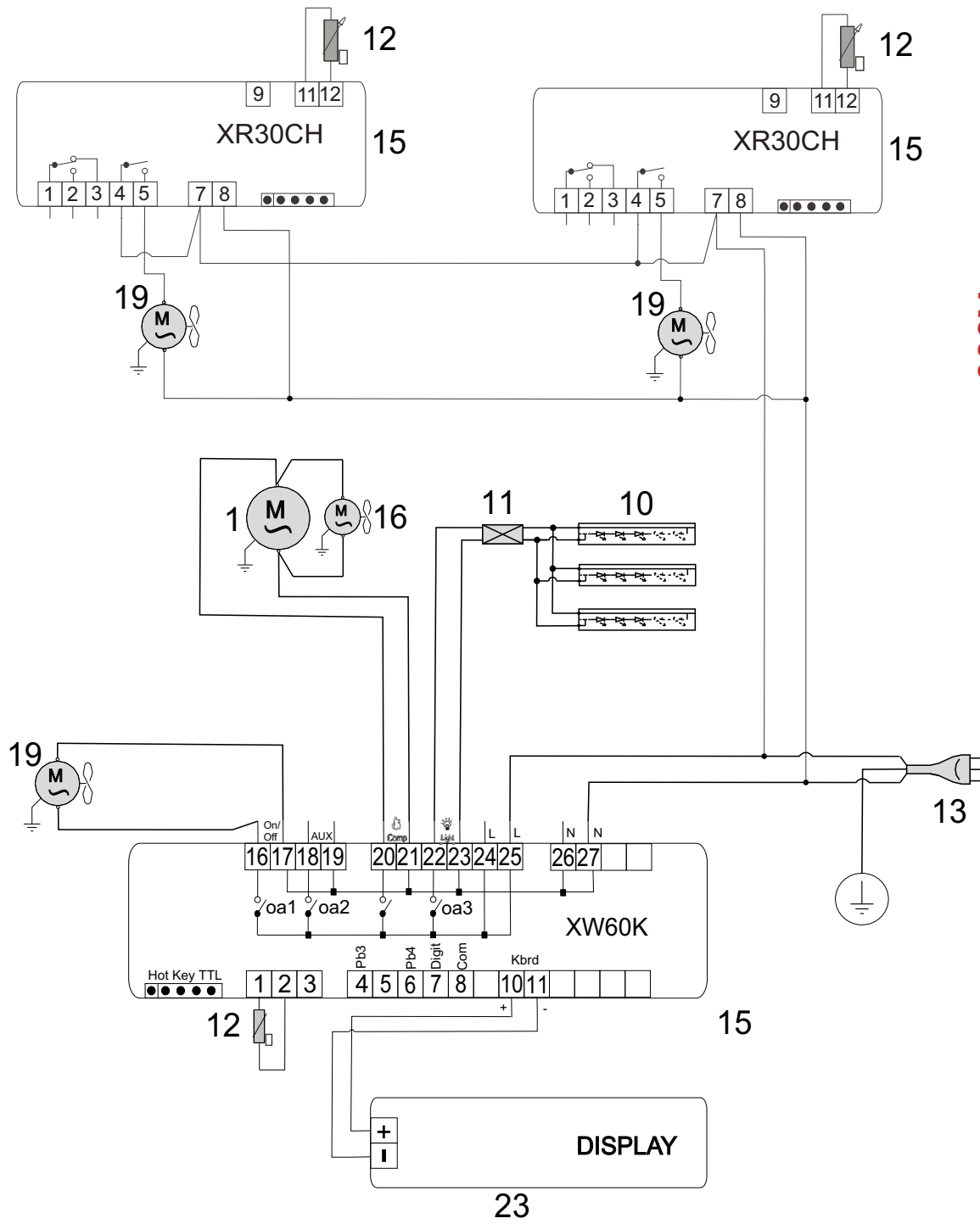
E

1) Compresor 2) Condensador 3) Mando campana 4) Evaporador 5) Filtro 6) Interruptor 8) Caja de bornes 9) Motorreductor 12) Sonda 13) Enchufe 15) Termostato 21) Resistencia 28) Flotador 29) Alarma 30) Potenciómetro 31) Tarjeta electrónica (LED) 32) Sonda (humedad) 33) Tarjeta (WIFI) 34) Antena 35) Cerradura eléctrica 36) Puerto USB 37) Inversor 38) Controlador de válvula electrónica 39) Valvula electronica 40) Sonda de la válvula electrónica 41) Transductor 42) Receptor 43) Válvula termostática 47) Lámpara (UV) 48) Telerruptor 49) Lámparas IR

F


1) Compresseur 2) Condenseur 3) Commande vitrine bombée 4) Évaporateur 5) Filtre 6) Interrupteur 8) Bornier 9) Motoréducteur 12) Sonde 13) Prise de courant 15) Thermostat 21) Résistance 28) Flotteur 29) Alarme 30) Potentiomètre 31) Conseil (LED) 32) Sonde (humidité) 33) Carte (WIFI) 34) Antenne 35) Serrure électrique 36) Port usb 37) Onduleur 38) Contrôle de vanne électronique 39) Valve électronique 40) Sonde de la vanne électronique 41) Transducteur 42) Récepteur 43) Vanne thermostatique 47) Lampe (UV) 48) Télerrupteur 49) Lampes IR

ENOTEC 3 TV R600




Smaltimento

Si ricordi inoltre di rispettare scrupolosamente le normative ambientali. Quando deve smantellare l'apparecchio, contatti l'ufficio tecnico del Suo Comune per informarsi del modo in cui la raccolta ed il riciclaggio di queste unità avvengono nella Sua zona. Questo apparecchio è contrassegnato in conformità alla direttiva europea 2002/96/CE RAEE (Rifiuti apparecchiature elettriche ed elettroniche). Assicurandovi che questo prodotto venga eliminato correttamente, collaborerete alla prevenzione di potenziali conseguenze negative per l'ambiente e la salute umana che potrebbero essere causate da uno smaltimento inappropriato di questo prodotto.


Il simbolo  riportato sul prodotto o sui documenti di accompagnamento dello stesso indica che questo apparecchio non può essere trattato allo stesso modo dei rifiuti domestici. Al contrario, esso dovrà essere consegnato ad un adeguato punto di raccolta per il riciclaggio delle apparecchiature elettriche. Lo smaltimento deve essere effettuato in conformità alle norme ambientali locali per lo smaltimento dei rifiuti. Per informazioni più dettagliate sul trattamento, il recupero e il riciclaggio di questo prodotto, Vi invitiamo a contattare il Vostro comune, il Vostro servizio per la raccolta dei rifiuti domestici o il negozio presso il quale il prodotto è stato acquistato.

Disposal

Environmental regulations on disposal must also be observed. When disposing of the appliance you should contact your local authority technical department who will inform you of how collection and recycling of such units take place in your area. This appliance is marked according to the European directive 2002/96/EC on Waste Electrical and Electronic Equipment (WEEE). By ensuring this product is disposed of correctly, you will help prevent potential negative consequences for the environment and human health, which could otherwise be caused by inappropriate waste handling of this product.


The symbol  on the product, or on the documents accompanying the product, indicates that this appliance may not be treated as household waste. Instead it shall be handed over to the applicable collection point for the recycling of electrical and electronic equipment. Disposal must be carried out in accordance with local environmental regulations for waste disposal. For more detailed information about treatment, recovery and recycling of this product, please contact your local city office, your household waste disposal service or the shop where you purchased the product.

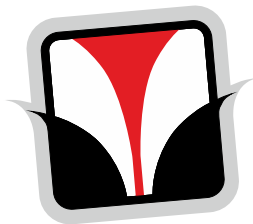
Entsorgung

Beachten Sie in jedem Fall die jeweils geltenden Umweltschutzbestimmungen. Bei Ihrem zuständigen Stadtreinigungsamt können Sie erfahren, wie Abtransport und Wiederverwertung dieser Geräte in Ihrer Gemeinde gehandhabt werden. In Übereinstimmung mit den Anforderungen der Europäischen Richtlinie 2002/96/EG über Elektro- und Elektronik-Altgeräte (WEEE) ist vorliegendes Gerät mit einer Markierung versehen. Sie leisten einen positiven Beitrag für den Schutz der Umwelt und die Gesundheit des Menschen, wenn Sie dieses Gerät einer gesonderten Abfallsammlung zuführen. Im unsortierten Siedlungsmüll könnte ein solches Gerät durch unsachgemäße Entsorgung negative Konsequenzen nach sich ziehen. Auf dem Produkt oder der beiliegenden Produktdokumentation ist folgendes Symbol  einer durchgestrichenen Abfalltonne abgebildet. Es weist darauf hin, dass eine Entsorgung im normalen Haushaltsabfall nicht zulässig ist. Entsorgen Sie dieses Produkt im Recyclinghof mit einer getrennten Sammlung für Elektro- und Elektronikgeräte. Die Entsorgung muss gemäß den örtlichen Bestimmungen zur Abfallbeseitigung erfolgen. Bitte wenden Sie sich an die zuständigen Behörden Ihrer Gemeindeverwaltung, an den lokalen Recyclinghof für Haushaltsmüll oder an den Händler, bei dem Sie dieses Gerät erworben haben, um weitere Informationen über Behandlung, Verwertung und Wiederverwendung dieses Produkts zu erhalten.

Eliminación del aparato

Además, al desechar el electrodoméstico es imperativo cumplir las normativas de protección del medio ambiente. Para desechar el electrodoméstico le recomendamos comunicarse con el departamento técnico de la autoridad pertinente en su localidad, donde le informarán sobre cómo se realizan la recolección y el reciclaje de dichas unidades en su región. Este aparato lleva el marcado CE en conformidad con la Directiva 2002/96/EC del Parlamento Europeo y del Consejo sobre residuos de aparatos eléctricos y electrónicos (RAEE). La correcta eliminación de este producto evita consecuencias negativas para el medioambiente y la salud.

El símbolo  en el producto o en los documentos que se incluyen con el producto, indica que no se puede tratar como residuo doméstico. Es necesario entregarlo en un punto de recogida para reciclar aparatos eléctricos y electrónicos. Deséchelo con arreglo a las normas medioambientales para eliminación de residuos. Para obtener información más detallada sobre el tratamiento, recuperación y reciclaje de este producto, póngase en contacto con el ayuntamiento, con el servicio de eliminación de residuos urbanos o la tienda donde adquirió el producto.



COLD
ENGINEERING
TECFRIGO

TECFRIGO s.p.a.
42024 Castelnovo di Sotto
(Reggio Emilia) Italy
Via Galileo Galilei, 22
Tel. 0522.683246 / 0522.688443
Fax 0522.682196
Fax Uff. amm. 0522.688444
e-mail: info@tecfrigo.com
<http://www.tecfrigo.com>



Management
System
ISO 9001:2015



www.tuv.com
ID 9105015489



COLD
ENGINEERING
TECFRIGO

