

11/2019

Mod: GA-80/S

Production code: Mini-Jumbo

**DESCRIPTION**

La machine sous vide GA-80/S est un modèle robuste et tout en inox. Cette machine est équipée en standard avec une pompe à vide Busch et une commande digitale avec 1 programmes mémorisable. Ce modèle de table est conforme les législations CE en vigueur.

CARACTERISTIQUES

- En standard avec 1 barre de soudure (frontale): 280 mm
- Double soudure en standard (2 fils de résistance).
- En option sans frais supplémentaires: Soudure- coupure/ Soudure large
- Barre de soudure facilement amovible sans connexions électriques
- Capacité de pompe: 4 m³/h pompe à vide Busch
- Programme d'entretien et nettoyage de la pompe
- Cycle de machine: 25-60 sec
- Contrôle par capteur de vide en standard avec 1 programme mémorisable
- Chambre à vide emboutie tout en inox
- Châssis en inox et couvercle transparent
- Livré avec des plaques d'insertion volumiques pour un cycle rapide et un bon positionnement du produit

OPTIONS

- Couvercle bombé

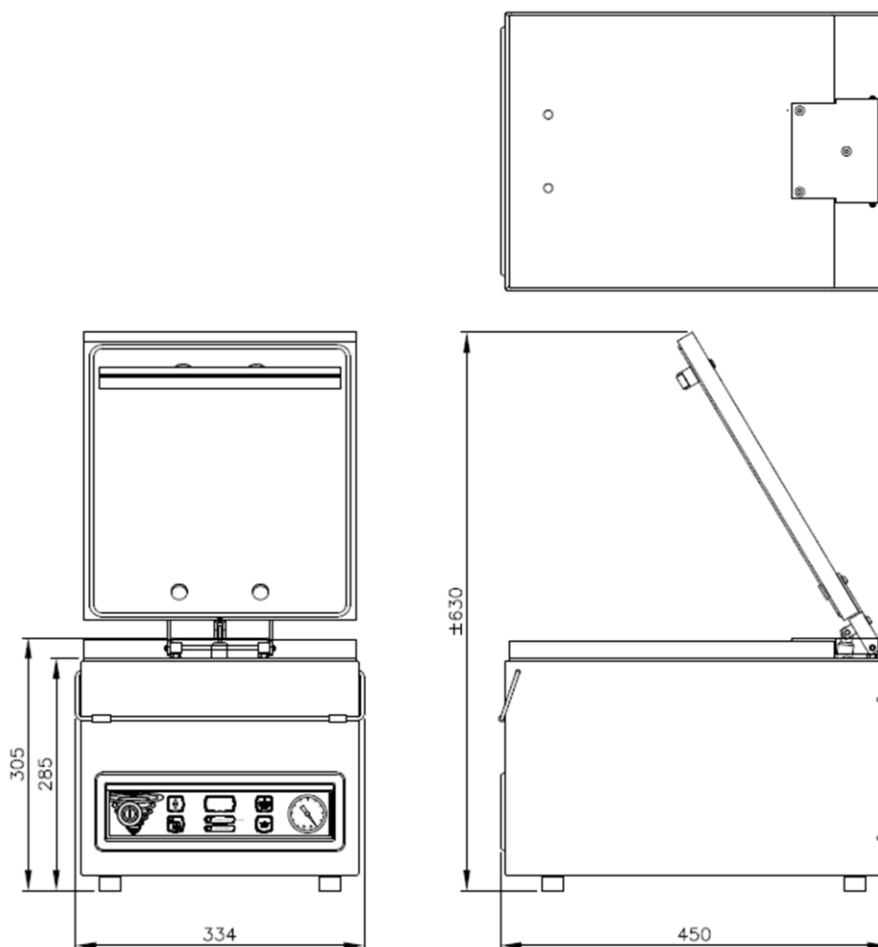
ACCESSOIRES

- Plaque d'insertion inclinée (pour emballer sous vide les liquides et les poudres)
- Adaptateur externe
- Kit d'entretien
- Chariot avec étagères

GA-80/S

DIMENSIONS

En mm



Modèle	Dimensions (mm)		Voltage* (Hz)	Capacité pompe (m ³ /h)	Puissance (kW)	Poids (kg)
	Chambre (espace utile) L x l x H	Machine L x l x H				
GA-80/S	310 x 280 x 85	450 x 334 x 305	230V-1-50	4	0,3	26

* Autres voltages disponibles